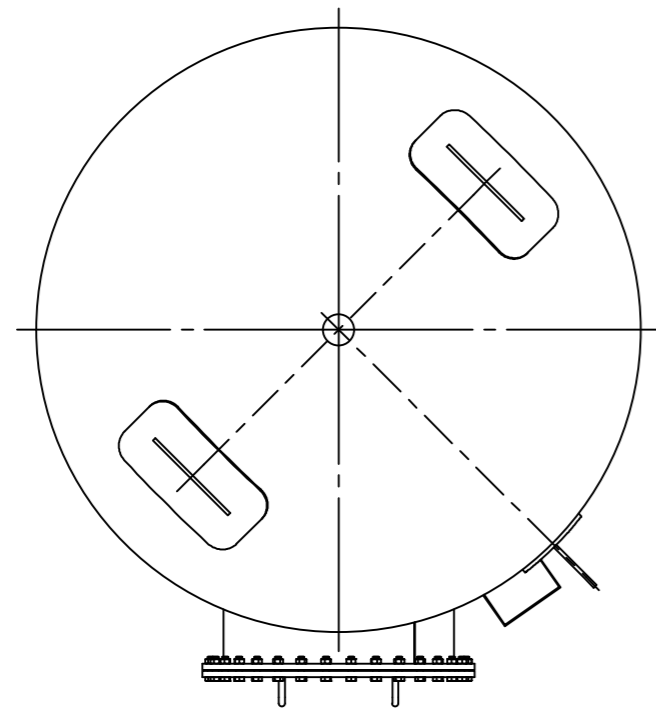


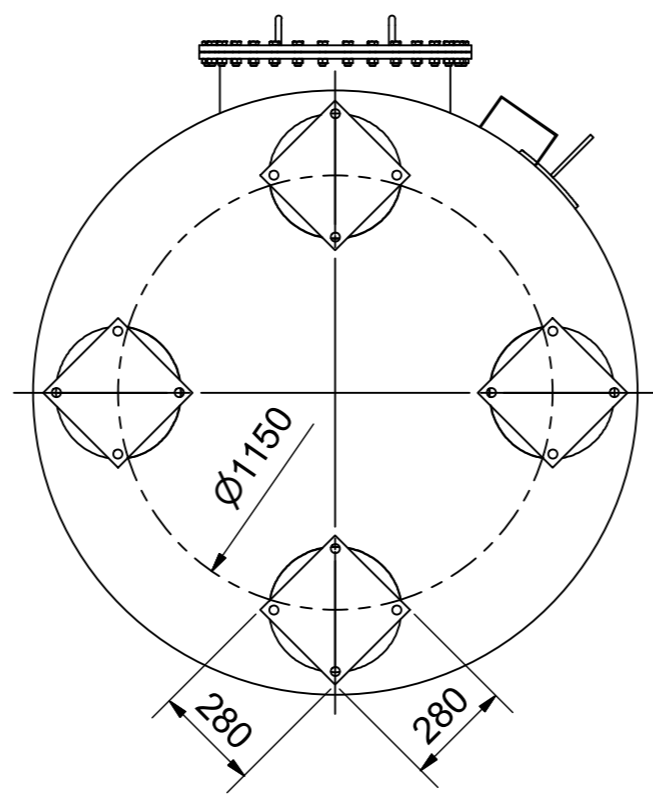
Ansicht von unten ↑

Ansicht von oben (1 : 20)

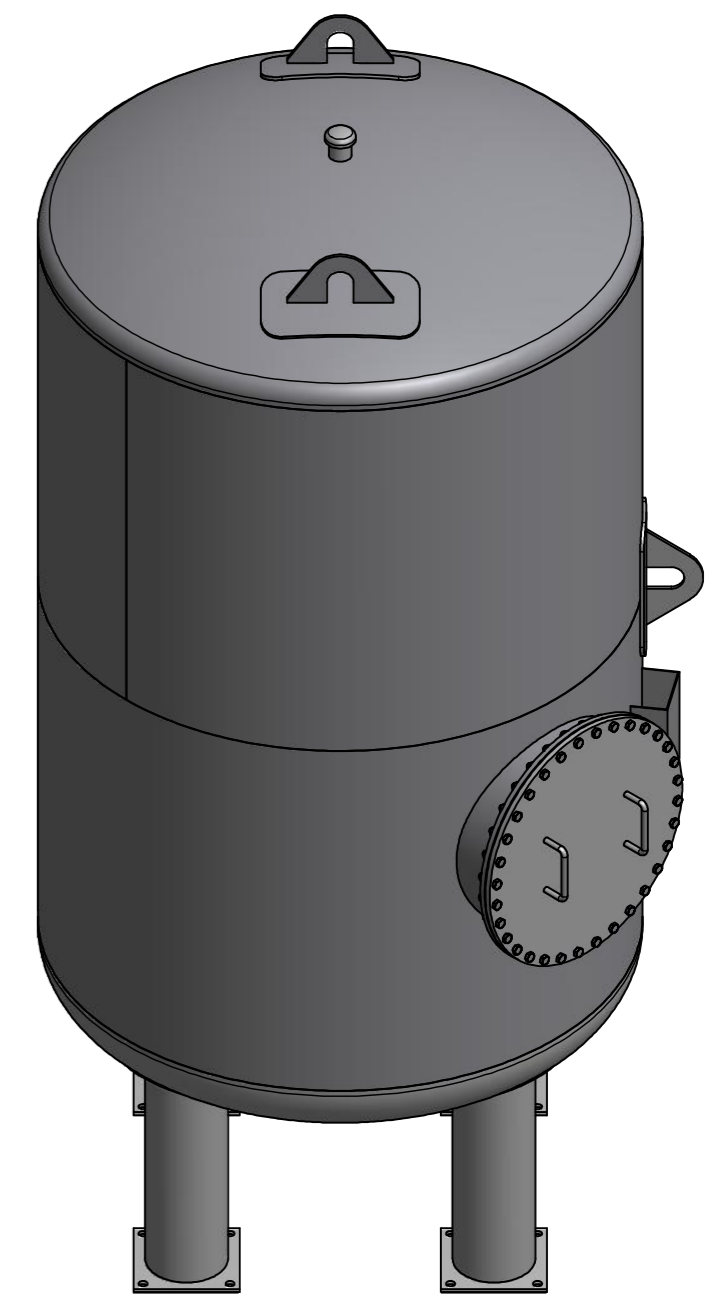


Ansicht ↑

Ansicht von unten (1 : 20)



Diese Zeichnung darf ohne unsere schriftliche Bewilligung weder kopiert, nachgebildet, Dritten gezeigt oder zugänglich gemacht, noch zur Selbstaussführung oder zur Herstellung durch Dritte benutzt werden.



DEHOUST GmbH			Forstweg 12 D-31582 Nienburg/Weser Tel: 05021/9703-0 Fax: 05021/9703-70	
 ISO Methode E		Bemerkungen: Allgemeintoleranzen nach DIN 28005-1		
2013	Datum	Name	Stehender, einwandiger Behälter Z-38.11-241 - 5m³, ø1600	Maßstab 1:20
gez.	25.01.	kö		
gepr.				
Art.-Nr: 104010		Zchnng.-Nr: 200633		Rev.