

## TrioSafe 1000

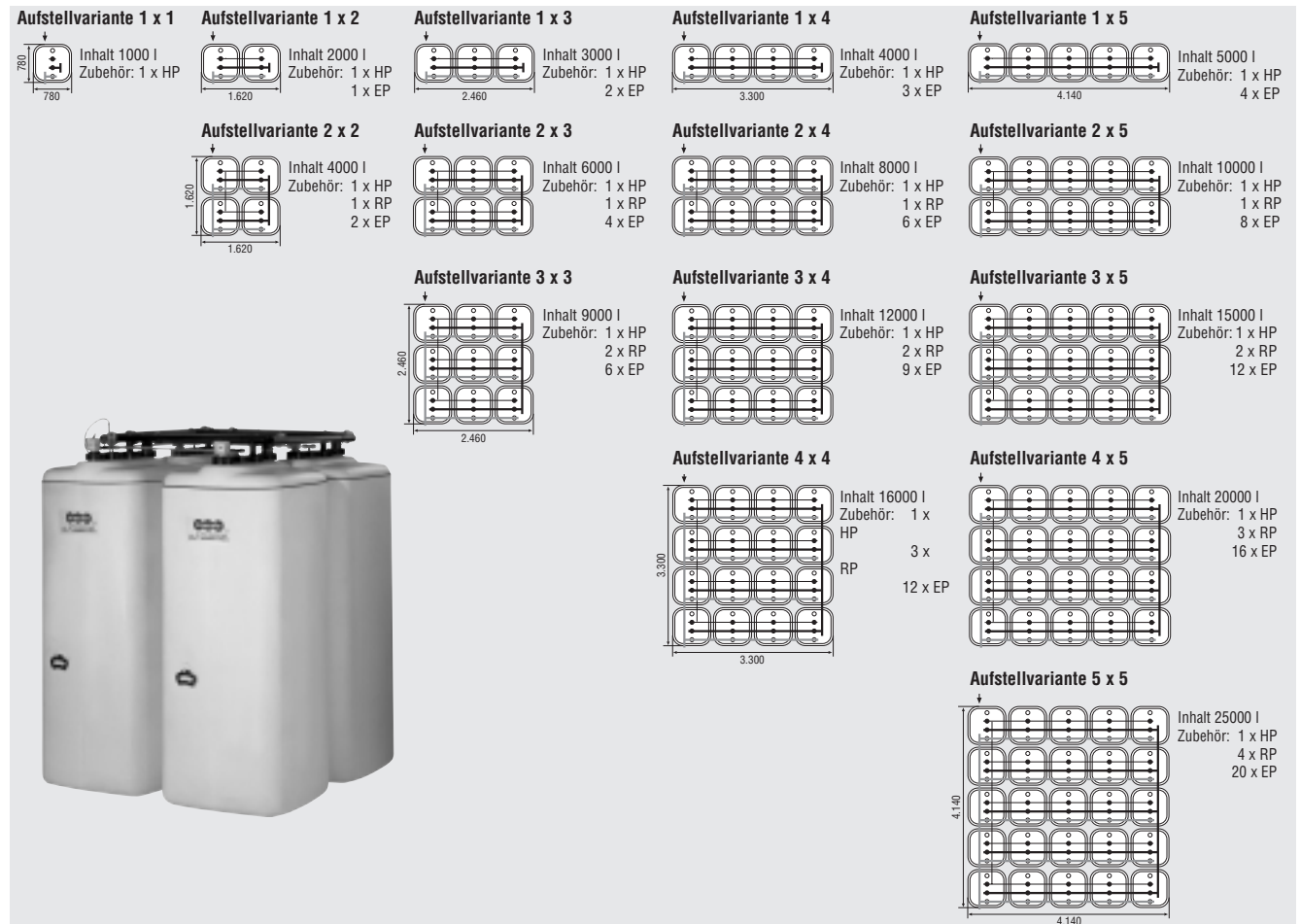
Artikel-Nr.: 961510  
 Länge: 800 mm  
 Breite: 800 mm  
 Höhe ohne Zubehör: 1.990 mm  
 Gewicht: 50 kg

### System-Zubehör

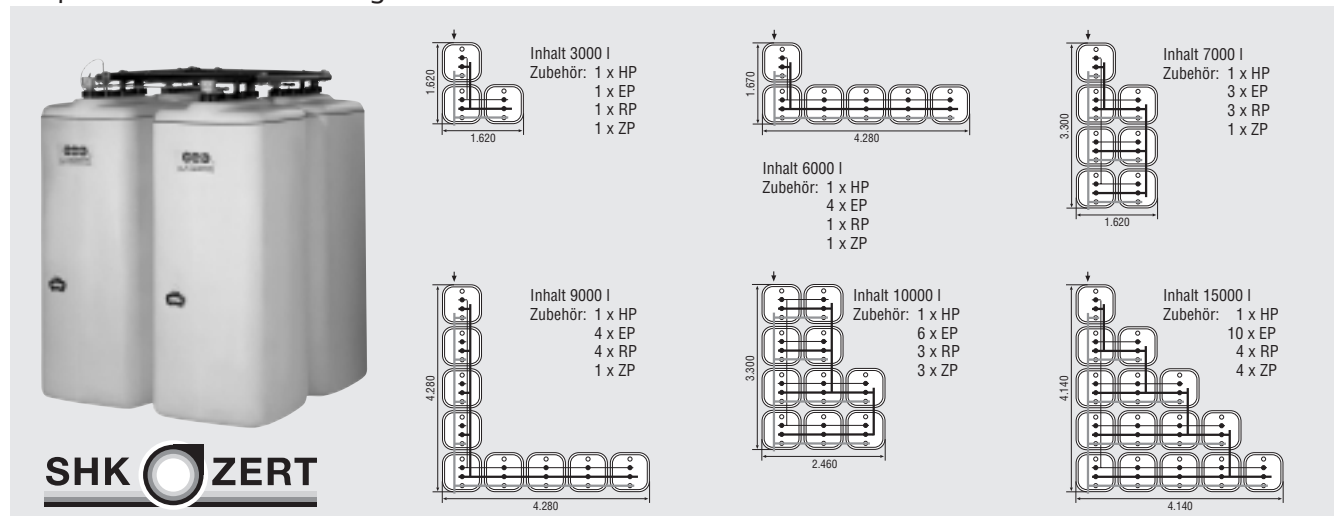
961505 Hauptpaket TrioSafe 1000 für den 1. Tank HP  
 961516 Erweiterungspaket TrioSafe 1000 EP  
 961517 Reihenspaket TrioSafe 1000 RP  
 961518 Zusatzpaket Winkelaufstellung TrioSafe 1000 ZP

### Aufstellvarianten

Z-40.21-302

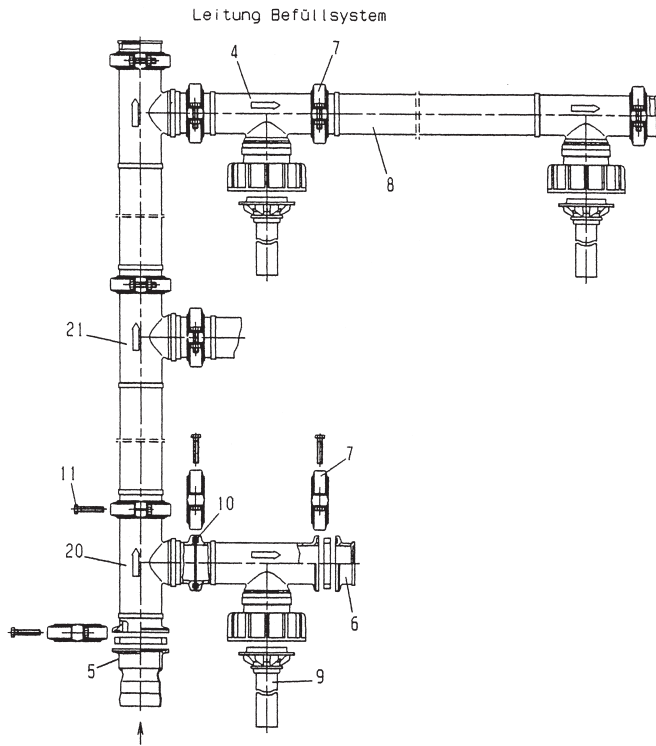


### Beispiele für Sonderaufstellungen

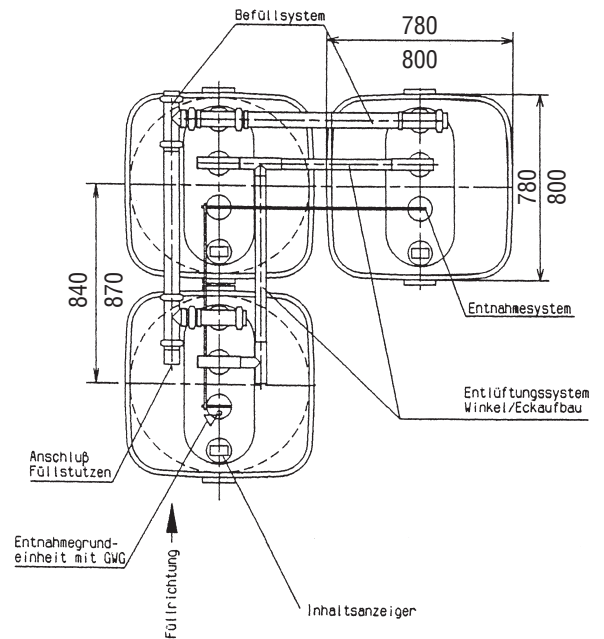
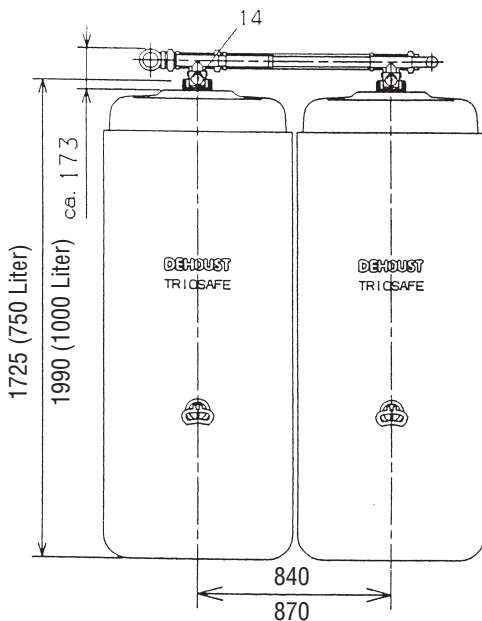
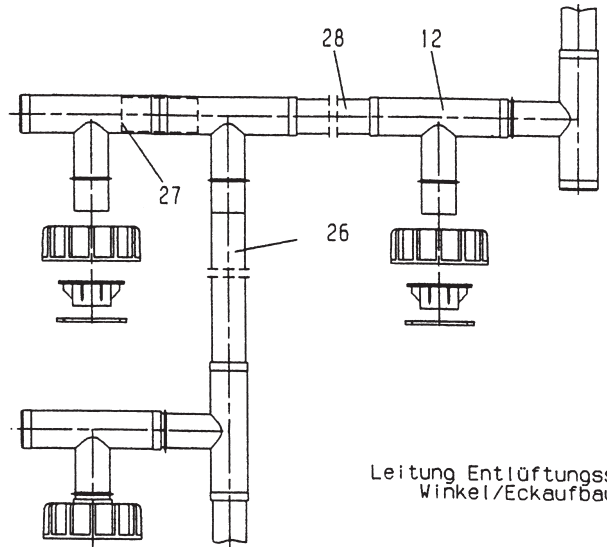
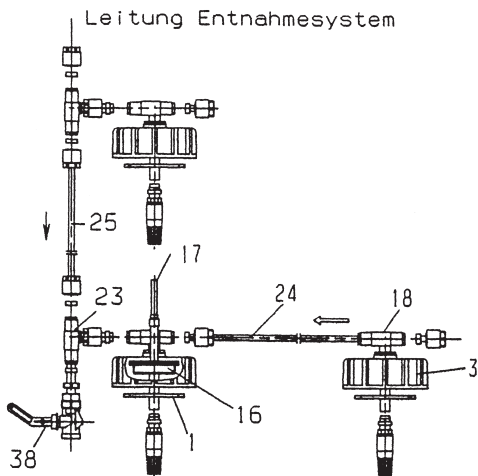


Für den TrioSafe 1000 ist eine Mindestraumhöhe von 2,25 m (bei mehrreihiger Aufstellung 2,50 m) erforderlich. Bei Eckaufstellung ist der Grenzwertgeber auf dem 1. Tank der kürzesten Reihe montiert (= 1. Tank in Füllrichtung). Beachten Sie bitte die ausführliche Montageanweisung und die bauaufsichtliche Zulassung!

# TrioSafe 750/1000 Winkel-/ Eckaufstellung



Pos	Benennung	TrioSafe 750	TrioSafe 1000
		Bestell-Nr	Bestell-Nr
1	Dichtung flach, schwarz	72126	72126
2	Adapter	62150	62150
3	Überwurfmutter	71044	71044
4	T-Stück Füllleitung	72206	72206
5	Flansch metall Loro X	72134	72134
6	Bündelflansch	72278	72278
7	Profilschelle	72138	72138
8	T-Verbindungsrohr Erw.	79620	79621
9	Tauchrohr	71067	71068
10	Dichtung schwarz	72144	72144
11	Schraube M8 x 50 DIN 933 mit Scheibe DIN 125	72145	72145
12	T-Stück Entlüftung	75184	75184
13	Endkappe	72140	72140
14	Inhaltsanzeiger	72141	72141
15	Verbindungsrohr Entl. Erw.	61905	61905
16	Hauptentnahmeeinheit	79630	72150
17	Grenzverlänger	71106	71106
18	Schnellschließventil		
19	Erweiterungssatz m. Fußventil	71107	71108
Sonderzubehör Winkel/Eckaufbau			
20	T-Stück Reihe	72211	72211
21	T-Verbindungsrohr Reihe	79654	79622
22	Verbindungsrohr	79630	72150
23	T-Stück	71109	71109
24	Entnahmerohr Erw.	71117	71117
25	Entnahmerohr Reihe		
Sonderzubehör Winkel/Eckaufbau			
26	T-Verbindungsrohr	79625	79626
27	Verbindungsrohr	71078	71078
28	Verbindungsrohr Erw.	71079	71079



## 5. Winkel-/Eckaufstellung TrioSafe

### 5.1 Befüllsystem KW-0-04/2

Bei der Winkel-/Eckaufstellung ist der Anschlussflansch Loro-X (5) immer am erstem Tank der kleinsten unvollständigen Reihe – in dem auch der Grenzwertgeber (17) installiert wird – unter Verwendung der Dichtung (10), der Schelle (7) und der Schraube (11) an das Reihen-T-Stück (20) zu montieren.

### 5.2 Entlüftungssystem

Für jede in der Tankbatterie aufzustellende Winkel-/Eckkombination wird ein Zusatzpaket benötigt. Hierin befinden sich die Verbindungsrohre (27), (28), das mit einem T-Stück verschweißte Verbindungsrohr (26) und eine Endkappe (13). Alle nachfolgende Verbindungen müssen verklebt werden.

Die auf Sonderlänge hergestellten Verbindungsrohre (27) und (28) jeweils in das T-Stück des T-Verbindungsrohrs (26) einstecken. Eine weitere durch Ineinanderstecken von zwei T-Stücken (12) hergestellte Doppel-T-Verbindung mit dem Ende des Verbindungsrohres (26) bis zum Anschlag zusammenstecken. Durch Verdrehen der Doppel-T-Verbindung ein T-Stück 90° zum Tankstutzen ausrichten. Danach wie in Pkt. 4.3 vorgehen. Die offenen Enden der T-Stücke (12) durch Endkappen (13) verschliessen.

### 5.3 Entnahmesystem

Bei der Montage des Entnahmesystems wird wie in Pkt. 4.4 beschrieben vorgegangen. Es ist darauf zu achten, dass das Hauptentnahmeteil (16) auf den 1. Tank der kleinsten unvollständigen Reihe montiert wird (vgl. 5.1).

## 6. Betriebsanleitung

Die Tanks müssen gegen Sonneneinstrahlung geschützt sein. In Hochwasser- bzw. Überschwemmungsgebieten sind die Tanks so aufzustellen, dass sie von der Flut nicht erreicht werden können.

Die Tanks dürfen nur mit festem Anschluß befüllt werden, wenn sie mit einem Grenzwertgeber ausgerüstet sind. Dieser ist in dem in Füllrichtung gesehen ersten Tank zu installieren. Die Anschlussdose wird aussen neben dem Füllrohr angebracht.

Durch angeschlossene Rohre dürfen keine unzulässigen Beanspruchungen auf die Tankwandung übertragen werden. Die Sicherheit dieser Tanks ist nur dann gewährleistet, wenn die Bedingungen dieser Montageanweisung eingehalten werden und dies durch einen Fachbetrieb bestätigt wird.

## 7. Gültigkeit

Die in dieser Montageanweisung gemachten Angaben entsprechen dem heutigen Kenntnisstand der Vorschriften in der Bundesrepublik Deutschland. Technische Änderungen vorbehalten. Ohne Verbindlichkeit hinsichtlich gesetzlicher Vorschriften auf lokaler und nationaler Ebene.

Erklärung der Kurzbezeichnungen:

TRbF: Technische Regeln für brennbare Flüssigkeiten

BPG: Bau- und Prüfgrundsätze

DIBt: Deutsches Institut für Bautechnik



**SHK ZERT**



**DIE ÖLHEIZUNG**  
Modern heizen – Energie sparen.

**DEHOUST**  
BEHÄLTER- u. APPARATEBAU

**69181 Leimen**

Gutenbergstraße 5-7

Tel. 062 24/97 02-0

Fax 062 24/97 02-70

**31582 Nienburg**

Forstweg 2

Tel. 050 21/97 03-0

Fax 050 21/97 03-70

**01809 Heidenau**

Dürerstraße 1

Tel. 035 29/56 58-0

Fax 035 29/56 58-70

[www.dehoust.de](http://www.dehoust.de)

e-Mail: [service@dehoust.de](mailto:service@dehoust.de)