

Dichtung wechseln



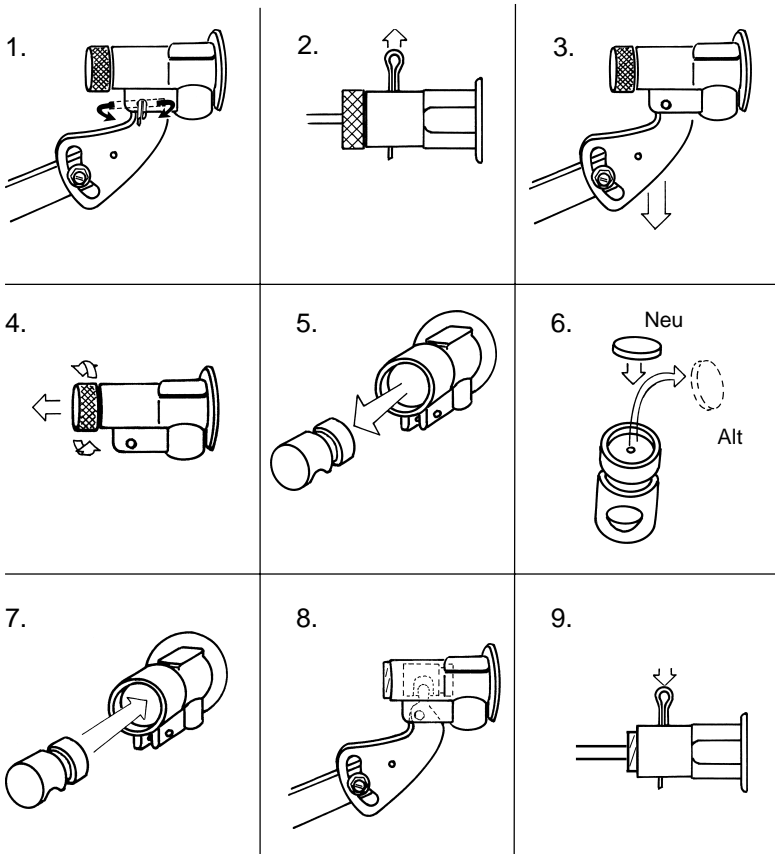
Die Systemsteuerung TEA / TEO ist freizuschalten!
Zur Freisaltung vom Netz Netzstecker ziehen!

Schwimmventil Dichtung wechseln / reinigen

Arbeitsschritte:

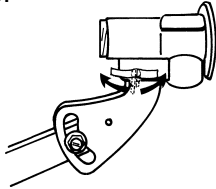
- Wasserzulauf schließen
- Gerät ausschalten
- Schwimmer herunterdrücken (Wasserdruck abbauen)
- Dichtung wie folgt wechseln

Arbeitsschritte 1 bis 11

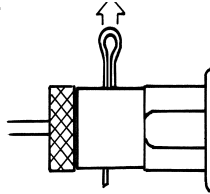


Dichtung wechseln

10.



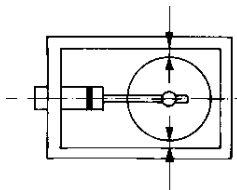
11.



- Wasserzulauf öffnen
- Schwimmventil auf Dichtigkeit prüfen
- Gerät einschalten, Gerät auf gewünschten Betriebszustand schalten, Gerät ist wieder betriebsbereit

Schwimmventil ausrichten

- Schwimmventil senkrecht in der Systemsteuerung TEA / TEO ausrichten
- Schwimmerkugel muß sich frei bewegen können



Schematische Draufsicht