

# — Systempaket Zubringerpumpe —

für Regenmanager RM3 Plus, RM5, RM5 Plus und Grauwassernutzung WME-4

## Betriebs- und Installationsanleitung

**Vor Installation und Betrieb unbedingt lesen!**  
**Alle Sicherheitshinweise beachten!**  
**Für zukünftige Verwendung sicher aufbewahren!**



Diese Betriebs- und Installationsanleitung enthält wichtige Hinweise und Warnvermerke.

Bitte vor Installation, Anschluß und Inbetriebnahme die Betriebs- und Installationsanleitung unbedingt lesen.

Weitere Betriebs- und Installationsanleitungen, die Komponenten/Zubehör zum Produkt betreffen, sind zusätzlich zu berücksichtigen.

Bei Nichtbefolgen der Betriebs- und Installationsanleitung gelten keinerlei Gewährleistungsansprüche!



Stand: Juli 2009

Technische Änderungen vorbehalten

Für Druckfehler wird keine Haftung übernommen

# Systempaket Zubringerpumpe

für Regenmanager RM3 Plus, RM5, RM5 Plus und Grauwassernutzung WME-4

## Inhaltsverzeichnis:

- 1.0 Vorwort
- 1.1 Garantie (Auszug)
- 1.2 Allgemeine Hinweise
- 1.3 Wichtige Hinweise
- 1.4 Schutzmaßnahmen
- 1.5 Lieferumfang
- 1.6 Produktbeschreibung
- 1.7 Zubringerpumpe installieren
- 1.8 Steuergerät installieren
- 1.9 Inbetriebnahme
- 2.0 Störung beseitigen

### Zeichenerklärung

**Achtung!**

Bei Nichtbeachten der Hinweise können Sachschäden entstehen!

**Gefahr!**

Bei Nichtbeachten der Hinweise können Personenschäden entstehen!

**Information!**

Gibt Ihnen hilfreiche Informationen zu den einzelnen Arbeitsschritten!

**Im weiteren Verlauf der Installationsanleitung werden nur noch die Bildsymbole wiedergegeben!**

# — Systempaket Zubringerpumpe —

für Regenmanager RM3 Plus, RM5, RM5 Plus und Grauwassernutzung WME-4

## 1.0 Vorwort

Sie haben ein hochwertiges Produkt erworben und wir beglückwünschen Sie zu Ihrer Entscheidung. Damit Sie lange Freude an Ihrem Produkt haben, lesen und beachten Sie die Betriebs-/ Installationsanleitung. Das Produkt ist in unserer Fertigung in allen Betriebsituationen geprüft worden. Dies bedeutet für Sie, daß es fehlerfrei ausgeliefert wurde. Sollte jedoch eine Störung während des Betriebes auftreten, sehen Sie bitte zuerst unter Störung beseitigen, Kapitel 2.0 nach. Bei anderen Störungen wenden Sie sich bitte an Ihren Vertragspartner/ Händler.

## 1.1 Garantie (Auszug)

**Es gilt die gesetzliche Gewährleistung nach § 437 BGB.**

Innerhalb des Gewährleistungszeitraums beseitigen wir kostenlos Funktionsstörungen, die auf Fabrikations- oder Materialfehler zurückzuführen sind. Das sind Störungen trotz nachweislich vorschriftsmäßiger Installation, sachgemäßer Betrieb und Beachtung der Betriebs- und Installationsanleitungen.

## 1.2 Allgemeine Hinweise



- **Der Betreiber trägt die Verantwortung für alle Maßnahmen:**
  - der ordnungsgemäßen Installation,
  - zur Abwehr von Gefahren durch unsachgemäßen Betrieb.



- **Das Systempaket Zubringerpumpe ist zugelassen für den Betrieb:**
  - von 230 Volt 50 Hertz Wechselspannung,
  - zur Förderung von Regenwasser,
  - zum Einbau in den Auffangbehälter (z.B. Zisterne / Erdtank),
  - bis zu einer Wassertemperatur von 35°C,
  - bis zu einer maximalen Eintauchtiefe von 10 m,
  - in der Umgebung von Wohn-, Geschäfts- und Gewerbebereichen sowie Kleinbetrieben.

**Kosten, die durch unsachgemäßen Betrieb oder Installation entstehen, werden nicht übernommen.**

**Fragen zum Gerät und zu Ersatzteilbestellungen:**

- Nur an Ihren Vertragshändler richten.
- Stets Versandanschrift angeben.
- Stets Seriennummer angeben.

# Systempaket Zubringerpumpe

für Regenmanager RM3 Plus, RM5, RM5 Plus und Grauwassernutzung WME-4



## 1.3 Wichtige Hinweise



- Folgende Betriebsarten sind unzulässig:
  - das Fördern von verschmutztem, oder mit Abwässern belastetem Wasser,
  - das Fördern von Wasser mit Säureinhalt, sowie allgemein ätzende Flüssigkeiten,
  - das Fördern von Wasser mit einer Temperatur höher als 35°C,
  - das Fördern von brennbaren und/oder explosionsgefährdeten Medien.

## 1.4 Schutzmaßnahmen

- Der Benutzer muß die Unfallschutzmaßnahmen der jeweiligen Länder strengstens beachten
- Es ist zu vermeiden, daß sich während der Inbetriebnahme der Zubringerpumpe Personen im Wasser befinden.
- Während Instandhaltungsarbeiten der Zubringerpumpe ist diese vom Netz zu trennen, hierzu ist der Netzstecker zu ziehen, damit die Stromversorgung der Zubringerpumpe unterbrochen wird.
- Jede Instandhaltungs-, Installations- oder Veränderungsmaßnahme an der Zubringerpumpe, die unter elektrischer Spannung steht, kann schwerwiegende Unfälle an Personen, auch tödlich, hervorrufen.
- Während der Inbetriebnahme der Zubringerpumpe (Netzstecker in geeignete Steckdose stecken), ist darauf zu achten, daß man sich nicht im Wasser befindet oder dies mit nassen Händen durchführt.
- Der Benutzer darf nicht aus eigener Initiative Eingriffe, die in der Betriebs- und Installationsanleitung nicht angeordnet sind, durchführen.

## 1.5 Lieferumfang

Bei Übernahme des Produktes überzeugen Sie sich genau von der Vollständigkeit des Lieferumfangs.

### Stückliste:

- Zubringer-Tauchpumpe mit integrierten Schwimmerschalter
- Steuergerät für Zubringerpumpe
- Revisions-Set Tauchpumpe
- Leerrohr-Set
- Schwimmende Entnahmeleitung Twist mit 1 m Saugschlauch
- Gummi-Druckschlauch 3 m
- Messing-Tankdurchführung
- Messing Reduzierung (2 x)
- Edelstahl-Schlauchsellen

# — Systempaket Zubringerpumpe —

für Regenmanager RM3 Plus, RM5, RM5 Plus und Grauwassernutzung WME-4

## 1.6 Produktbeschreibung



**Achtung:**

Das hier beschriebene "Systempaket Zubringerpumpe" ist ausschliesslich für nachfolgend aufgeführte Anlagen einsetzbar!

- Regenmanager RM3 Plus
- Regenmanager RM5 und RM5 Plus
- Grauwassernutzung WME-4

### Zubringerpumpe für "Regenmanager RM3 Plus, RM5 und RM5 Plus"

Über die Pumpe dieser beiden Anlagen wird Regenwasser aus dem Auffangbehälter angesaugt und zu den einzelnen Verbrauchern gefördert. Hierbei ist es zwingend notwendig bestimmte Längen- und Höhendifferenzen zwischen dem Auffangbehälter und den Pumpen dieser Anlagen einzuhalten, da die Pumpe für die Ansaugung nur einen bestimmten Unterdruck aufbauen kann. Falls die Rohrreibungsverluste über diesen Wert ansteigen, kommt es zu Verlusten der Pumpenleistung oder zum kompletten Ausfall der Pumpe. Durch den Vordruck der Zubringerpumpe, werden diese Rohrreibungsverluste überbrückt.

Die Zubringerpumpe wird nur dann aktiviert, wenn:

- die Steuerung auf "Automatik-Betrieb" steht, und die Pumpe der Anlage aktiviert ist.

Die Aktivierung der Zubringerpumpe wird über eine grüne LED am Steuergerät angezeigt.

**i**

### Zubringerpumpe für "Grauwassernutzung WME-4"

Über die Zubringerpumpe wird der Klarwasserbehälter (Vorlagebehälter) der Grauwassernutzung mit Regenwasser aus dem Auffangbehälter versorgt.

Die Zubringerpumpe wird nur dann aktiviert, wenn:

- die Steuerung auf "Automatik-Betrieb" oder "Regenwasserbetrieb" steht,
- der Füllstand im Klarwasserbehälter unter einen vorgegebenen Wert fällt.

Die Aktivierung der Zubringerpumpe wird über eine grüne LED am Steuergerät angezeigt.

## 1.7 Zubringerpumpe installieren

- Beiliegenden Messingreduziernippel entsprechend Bild 1 in den Druckausgang der Zubringerpumpe eindichten.
- Das Rückschlagventil auf den Messingreduziernippel eindichten.
  - Achten Sie auf die Durchflussrichtung des Rückschlagventils. Sie muss von der Pumpe aus zum Haus verlaufen.
- Das 1" Gewinde des Gummi-Druckschlauches dicht und fest in den Druckausgang des Rückschlagventils eindichten.

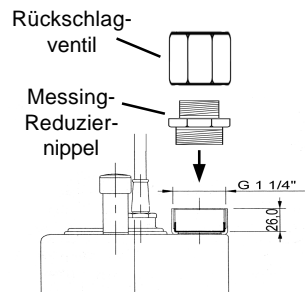


Bild 1

# Systempaket Zubringerpumpe

für Regenmanager RM3 Plus, RM5, RM5 Plus und Grauwassernutzung WME-4

- Befestigen Sie das Edelstahlseil des "Revisions-Set Tauchpumpe" mittels der Seilklemmen an dem Bügel der Zubringerpumpe, siehe Bild 2.
- Die zweite Messing-Reduzierung dicht und fest in den Saugengang der Zubringerpumpe einschrauben.
- Das 1" Gewinde der Schwimmenden Entnahme dicht und fest in den Saugengang der Zubringerpumpe einschrauben, siehe Schema Bild 3.
- Positionieren Sie die Zubringerpumpe standfest auf den Boden des Auffangbehälters, siehe Bild 3.
  - Der Schlauch muß sich im Auffangbehälter frei bewegen könne und darf gegen keine Hindernisse stoßen.
- Befestigen Sie das andere Ende des Edelstahlseils unter leichter Spannung sicher im oberen Bereich des Auffangbehälters.
  - Hierdurch wird ein unbeabsichtigtes Umfallen der Zubringerpumpe vermieden.
  - Im Bedarfsfall kann hierdurch die Zubringerpumpe einfach entnommen werden.



**Falls die Zubringerpumpe für den "Regenmanager RM3 Plus, RM5, RM5 Plus" eingesetzt werden soll, ist es notwendig den integrierten Schwimmerschalter auf Dauerbetrieb zu schalten.**

Hierzu:

- Schwimmerschalter in gestreckter Länge oberhalb der Zubringerpumpe an der Druckleitung oder dem Edelstahlseil mit Kabelbindern befestigen.
- Tankdurchführung mit der beiliegenden PE-Verschraubung dicht und fest verschrauben.
  - Falls Ihr Auffangbehälter einen DN 100-Muffenanschluss besitzt, können sie zudem den Leerrohrstopfen mit einsetzen, siehe Bild 4.
- Verbinden Sie nun die PE-Verschraubung dicht und fest mit der bestehenden PE-Saugleitung des "Regenmanagers RM3 Plus, RM5, RM5 Plus", bzw. mit der PE-Druckleitung für die Grauwassernutzung WME-4.
  - Schieben Sie gegebenenfalls den Leerrohrstopfen in den dafür vorgesehenen Muffenanschluss (Leerrohr).

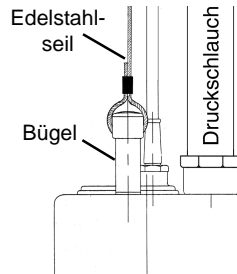


Bild 2

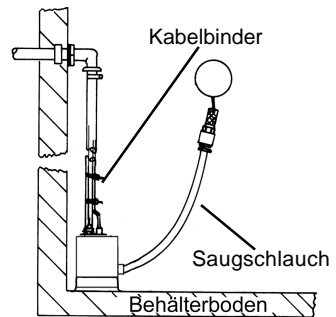


Bild 3

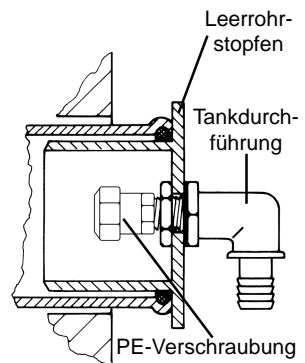


Bild 4

# — Systempaket Zubringerpumpe —

für Regenmanager RM3 Plus, RM5, RM5 Plus und Grauwassernutzung WME-4



- Druckleitung der Zubringerpumpe mittels der beiliegenden Schlauchschelle dicht und fest an die Tankdurchführung anschliessen.
- Den Druckschlauch hierbei auf die entsprechende Länge kürzen.
- Achten Sie darauf, dass die Zubringerpumpe **nicht** mit ihrem Gewicht an der Druckleitung hängt.



- Netzleitung der Zubringerpumpe bis zum Anschlußraum in Haus verlegen.
- **Kabel dürfen nicht ohne Schutz im Erdreich verlegt werden!** Nehmen Sie ein KG-Rohr DN 100 und verbinden Sie damit den Auffangbehälter mit dem Haus. Jetzt können Sie die Netzleitung hierdurch geschützt verlegen.
- Die Netzleitung oder der Druckschlauch dürfen nicht geknickt oder über scharfe Kanten verlegt werden.
- Um eine Beschädigung der Netzleitung zu vermeiden, ist diese mit geeigneten Kabelbindern in regelmäßigen Abständen an der Druckleitung oder dem Edelstahlseil zu befestigen, siehe Bild 3.

## 1.8 Steuergerät installieren



### Befestigen Sie die Steuerung:

- in einem trockenen und frostfreien Raum, z.B. Keller.
- waagrecht auf einer ebenen Wand.
- in unmittelbarer Nähe des entsprechenden Anlage.
- im tropfwassergeschützten Bereich (**nicht** unterhalb des entsprechenden Gerätes)!
- unter Beachtung der Anschlussleitungen!
  - Netzanschluss Steuergerät 1,5 m Kabellänge
  - Verbindungsleitung zu der entsprechenden Anlage 1,5 m Kabellänge
- Befestigungslöcher für das Steuergerät anzeichnen und bohren.
  - Verwenden Sie hierzu einen Bohrer mit 6,0 mm Durchmesser
- Beiliegende Dübel einsetzen und das Steuergerät mittels der Schrauben befestigen.
- Netzstecker der Zubringerpumpe in die Schuko-Steckdose der Steuerung einstecken.
- Western-Stecker der Verbindungsleitung in die Western-Kupplung der entsprechenden Anlage einstecken.



- Hierzu befindet sich jeweils unterhalb des Kontrollelementes des "Regenmanagers RM3 Plus", bzw. „Grauwassernutzung WME-4“ eine Buchse für Zusatzgeräte, beim "Regenmanagers RM5 und RM5 Plus" wie folgt vorgehen:
  1. Steuerungsplatine des RM5 lösen und herausnehmen (äußeren 4 Schrauben der Platine)
  2. Weißen Stopfen aus Platinenfront herausdrehen
  3. Westernsteckerkabel von außen durch die Platine stecken und PG Verschraubung des Kabels von hinten mit Mutter sichern.
  4. Westernstecker in freie Buchse der Steuerungsplatine RM5 stecken
  5. Platine wieder in Gerät einsetzen und mit den 4 Schrauben befestigen
- Falls diese Buchse bereits durch einen "Rückstauwächter" oder "Potentialfreier Ausgang" (beides als Zubehör erhältlich) besetzt ist, können diese Zusatzgeräte jeweils untereinander verbunden werden. Für diesen Zweck besitzen diese Zusatzgeräte ebenfalls eine Buchse, über die sie untereinander kommunizieren. In welcher Reihenfolge die Zusatzgeräte miteinander verbunden werden, hat keinen Einfluss auf die Funktion.

# Systempaket Zubringerpumpe

für Regenmanager RM3 Plus, RM5, RM5 Plus und Grauwassernutzung WME-4

## 1.9 Inbetriebnahme

**Der Netzstecker des Steuergerätes ist ausgesteckt!**

**Zum Freischalten vom Netz ist der Netzstecker des Steuergerätes zu ziehen!**

**Der Netzstecker des Steuergerätes muss frei zugänglich sein!**

**Die Zubringerpumpe muß ordnungsgemäß installiert sein!**

**Alle Wasserverbindungen/Verschraubungen müssen dicht sein!**

- Stecken Sie den Netzstecker des Steuergerätes in eine geeignete Schuko-Steckdose.
- Das Systempaket Zubringerpumpe ist betriebsbereit.
  - Die aktivierte Zubringerpumpe wird durch eine grüne LED auf dem Steuergerät angezeigt.

## 2.0 Störung beseitigen

**Vorgehensweise bei einer Störungsbeseitigung:**

1. Steuergerät vom Netz freischalten (hierzu Netzstecker des Steuergerätes vom Stromnetz trennen).
2. Entsprechende Störung beseitigen, siehe hierzu nachfolgende Störungsmöglichkeiten unter **"Was ist zu machen, wenn"**.
3. Netzstecker des Steuergerätes wieder in die geeignete Steckdose einstecken.
  - Der Netzstecker muß frei zugänglich und nicht verdeckt sein!

**Was ist zu machen, wenn....**

**kein, oder geringer Druck zu den Verbrauchern gelangt** (Zubringerpumpe wird im Bedarfsfall nicht aktiviert)?

*Der Netzstecker des Steuergerätes, bzw. der Zubringerpumpe ist nicht ordnungsgemäß eingesteckt.*

Die Netzstecker von Steuergerät und Zubringerpumpe richtig anschließen, siehe hierzu Kapitel 1.8 und 1.9.

*Die Verbindungsleitung zur entsprechenden Anlage ist unterbrochen.*

Überprüfen Sie, ob der Westernstecker der Verbindungsleitung ordnungsgemäß in der Buchse eingesteckt ist.

*Die Druckleitung der Zubringerpumpe ist nicht korrekt (dicht und fest) angeschlossen.*  
Verbindungen der Druckleitung überprüfen.

*Das Rückschlagventil in der Zubringerpumpe ist falsch eingebaut oder klemmt.*  
Rückschlagklappe überprüfen, siehe hierzu Kapitel 1.7.

**Bei anderen Störungen wenden Sie sich bitte an Ihren Vertragspartner/Händler.**