

Beim  
Anlagenbetreiber  
aufbewahren

- **Protokoll ausfüllen** (siehe Pkt. 12)
- **Entnahmeschlauchlängen**  
entspr. Tabelle (siehe Pkt. 11)

## Betriebsanleitung

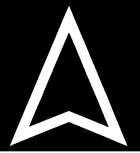
### Grenzwertgeber Typ: 12K/1R Z-65.17-182

mit kommunizierendem Entnahmesystem für  
**DEHOUST-Tanks**

- Dehoust Art.-Nr.: 71110** NL-1910mm  
Afriso Art.-Nr.: **20642**
- Dehoust Art.-Nr.: 71122** NL-1610mm  
ohne GWG Afriso Art.-Nr.: **20643**
- Dehoust Art.-Nr.: 71120** NL-1610mm  
Afriso Art.-Nr.: **20651**
- Dehoust Art.-Nr.: 73240** NL-1890mm  
Afriso Art.-Nr.: **20652**

- ☞ Vor Gebrauch lesen!
- ☞ Alle Sicherheitshinweise beachten!
- ☞ Für künftige Verwendung aufbewahren!

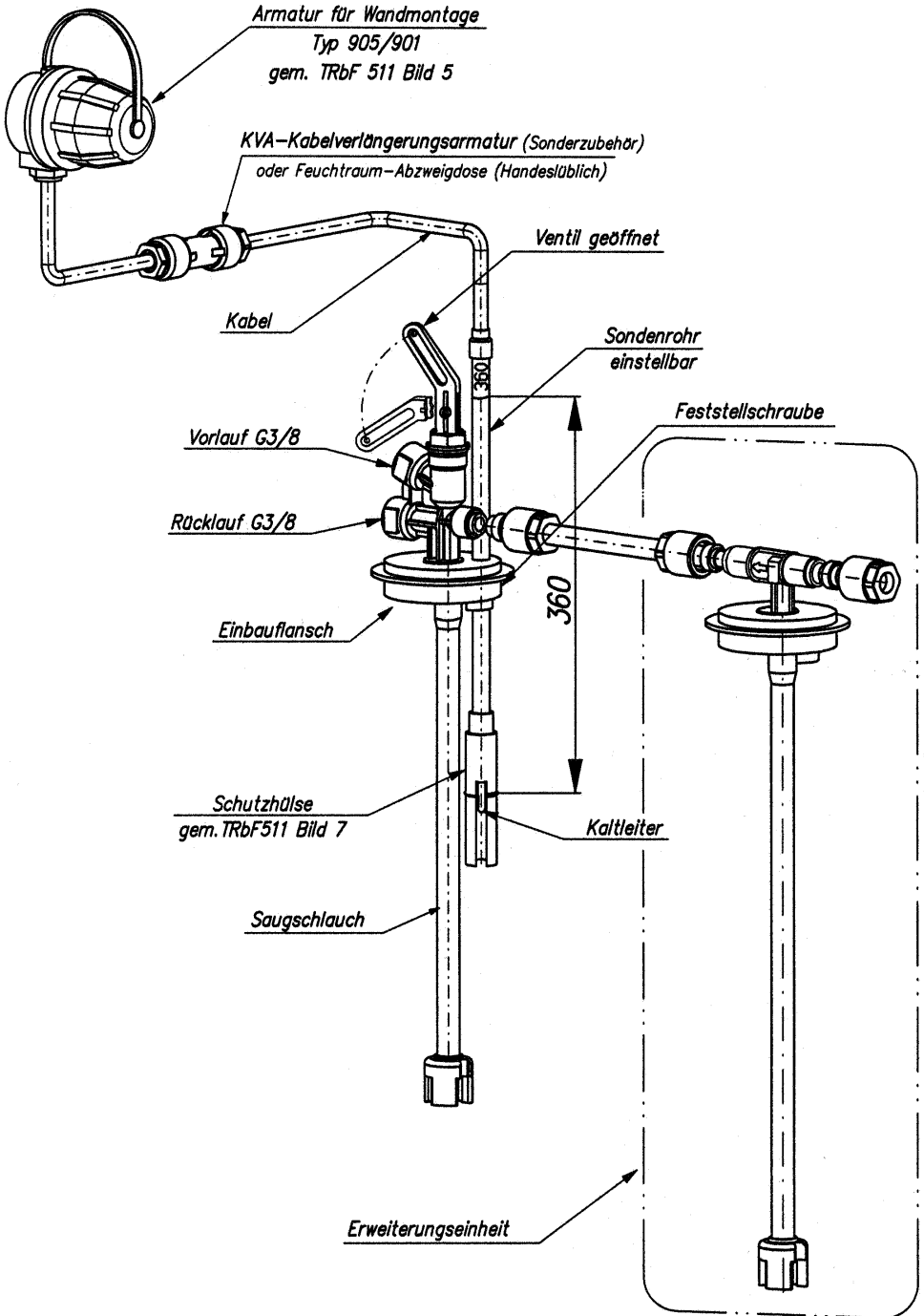
Druckstand: 10.04.2002  
Id.-Nr.: 854.000.0223 Index02



**AFRISO**  
**EURO-INDEX**

Afriso-Euro-Index GmbH  
für Sicherungsarmaturen  
und Füllstandmessung  
Lindenstrasse 20  
74363 Güglingen  
Telefon: +49(0)7135-102-0  
Telefax: +49(0)7135-102-147  
e-mail: [info@afriso.de](mailto:info@afriso.de)  
Internet: [www.afriso.de](http://www.afriso.de)





## 1 Einsatzbereich

Der Grenzwertgeber Typ 12K/1R ist einsetzbar bei allen Kunststofftanks der **Fa. DEHOUST GmbH 69181 Leimen Gutenbergstr. 5-7** folgender Typen, sowie Anhang Pkt. 10 bei Ersatzteillieferungen:

Tank – Typ	Inhalt	Zulassung	Tabelle	
			Batterie Variabel	Block/ Variabel Winkel
Systemtank	600 L	Z-40.21-179	<b>1</b>	
	700 L	Z-40.21-148	<b>2</b>	
	750 L	Z-40.21-179	<b>3</b>	
	1000 L	Z-40.21-179	<b>4</b>	
TRIO	1100 L	Z-40.21-191	<b>5</b>	<b>5.1</b>
	1500 L	Z-40.21-191	<b>5</b>	<b>5.1</b>
	1750 L	Z-40.21-191	<b>5</b>	<b>5.1</b>
	2000 L	Z-40.21-191	<b>5</b>	<b>5.1</b>
PE Plus Bandage Horizontal	1000 L	Z-40.21-137	<b>6</b>	
	1100 L	Z-40.21-137	<b>6</b>	
	1500 L	Z-40.21-137	<b>6</b>	
	2000 L	Z-40-21-137	<b>6</b>	
	2500 L	Z-40.21-138	<b>6</b>	-
	3000 L	Z-40.21-138	<b>6</b>	-
4000 L	Z-40.21-138	<b>6</b>	-	
PE Plus Bandage Vertikal	1250 L	Z-40.21-247	<b>7</b>	-
	1520 L	Z-40.21-247	<b>7</b>	-
	1665 L	Z-40.21-247	<b>7</b>	-

mit den in den Einstelltabellen genannten oberen Befüllsystemen und kommunizierendem Entnahmesystem zur Lagerung von Heizöl EL nach DIN 51603 oder Dieseldieselkraftstoff nach DIN 51601.

## 2 Beschreibung

Der Grenzwertgeber des Entnahmesystems Typ 12K/1R besteht aus einer Sonde, die in den Lagertank höhenverstellbar hineinragt und an ihrem unteren Ende geschützt (Schutzhülse) einen PTC-Widerstand (Kaltleiter) trägt, sowie dem Einbaufansch und der Anschlußarmatur für Wandmontage Typ 905 und dem Anschlußkabel zwischen Kaltleiter und der Anschlußeinrichtung.

## 3 Funktion

Der zulässige Füllungsgrad der oberirdischen Lagertanks darf 95% nicht überschreiten. Dies wird dadurch erreicht, daß der PTC-Widerstand beim Eintauchen in Flüssigkeit seinen Widerstand sprungartig verändert. Dieser Impuls wird über ein im Tankwagen eingebautes Steuergerät verstärkt und dient zur Steuerung des Schließvorganges am Abgabeventil des Tankwagens.

Der Grenzwertgeber wird bei der Installation eingestellt. Die Zahl 360 am oberen Rohrende gibt das Abstandsmaß von dem Markierungsstrich bis zum Ansprechpunkt in mm an. Die Sonde ist von minimal  $x = 80$  bis max.  $x = 348$  mm einstellbar und im Einbaufansch mit einem Perbunandichtring abgedichtet.

Der Grenzwertgeber Typ 12K/1R entspricht der Richtlinie TRbF 511 für den Bau von Grenzwertgebern.

## 4 Montagevorschrift

Bei allen Arbeiten an den Thermoplast-Tanks sind die einschlägigen Sicherheitsvorschriften, besonders die Unfallverhütungsvorschriften der Berufsgenossenschaften zu beachten. Ist die Fülleitung länger als 20 m, so ist das Einstellmaß abweichend von der Tabelle nach den besonderen Verhältnissen zu bestimmen. Der Grenzwertgeber ist, in Füllrichtung gesehen, im ersten Tank zu montieren.

Das Einstellmaß „x“ für die Thermoplast-Tanks ist für den vorliegenden Einbaufall aus der Tabelle zu entnehmen.

Feststellschraube am Einbaufansch lösen. Einstellmaß „x“ nach Tabelle zwischen Unterkante der Flanschdichtung (entspricht Tankstutzenhöhe) und Markierungsrinne (Ansprechpunkt) auf der Schutzhülse einstellen. Feststellschraube anziehen. Einbaufansch mit Grenzwertgeber auf der Tankmuffe mit Dichtring (Tankzubehör) und mit der Überwurfmutter festziehen.

Das Maß „y“ in der Tabelle dient zur Kontrolle, nachdem der Grenzwertgeber auf dem Tank montiert ist.

Die Sonde des Grenzwertgebers darf unter keinen Umständen gekürzt werden.

Das freie Kabelende des Grenzwertgebers wird senkrecht zur Decke oder zu einer naheliegenden Wand verlegt. An dieser Stelle ist, falls erforderlich, eine Feuchtraumabzweigdose bzw. Kabelverlängerungsarmatur (Zubehör) anzubringen.

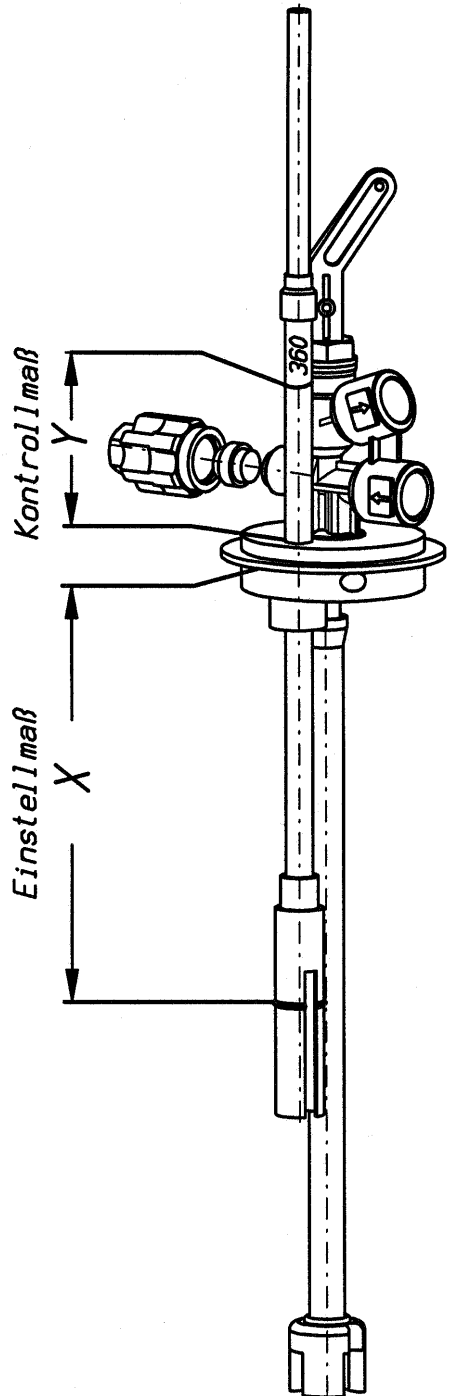
Die Verbindung zwischen der Abzweigdose und der Armatur für Wandmontage muß mit Feuchtraumkabel NYMHY 2x1 mm<sup>2</sup> hergestellt werden. Die Adernenden sind auf 10 mm abzuisolieren. Beim Anschluß ist darauf zu achten, daß die braun- oder schwarzisolierte Litze des Kabels an die in der Armatur für Wandmontage mit „+“ markierte Klemme angeschlossen wird.

Die Armatur für Wandmontage muß unmittelbar neben dem Einfüllstutzen des Tanks montiert werden. Die einwandfreie Funktion des Grenzwertgebers ist mit einem geeigneten Gerät zu prüfen.

## **5 Grenzwertgebereinstellmaß „x“**

Aus der Anzahl der miteinander verbundenen Tanks ergibt sich das Einstellmaß „x“ für den Grenzwertgeber. Dieses Maß „x“ entsprechend dem Tanktyp aus der dazugehörigen Tabelle entnehmen.

**Entnahmeeinheit mit Grenzwertgeber muß in Befüllrichtung gesehen, im ersten Tank montiert sein.**



## 6 Einstelltabelle

**Tabelle 1 - Trio Systemtank 600 L**  
Z-40.21-179 Befüllsystem Typ **KW-0-04/2**, Staudüse  
ø6mm; Batterie-, Block- und Winkelaufstellung.

Anzahl Tanks	Gesamt- volumen m <sup>3</sup>	Einstell- maß „x“ in mm	Kontroll- maß „y“ in mm
1	0,6	300	50
2	1,2	230	120
3	1,8	215	135
4 – 6	2,4 – 3,6	195	155
7 – 9	4,2 – 5,4	185	165
10 – 11	6,0 – 6,6	180	170
12 – 15	7,2 – 9,0	165	185
16 – 19	9,6 – 11,4	160	190
20 – 25	12,0 – 15,0	175	175

**Tabelle 2 - Trio Systemtank 700 L**  
Z-40.21-148 Befüllsystem Typ **KW-0-04/2**, Staudüse  
6mm; Batterie-, Block- und Winkelaufstellung.

Anzahl Tanks	Gesamt- volumen m <sup>3</sup>	Einstell- maß „x“ in mm	Kontroll- maß „y“ in mm
1	0,7	280	70
2	1,4	232	118
3 – 5	2,1 – 3,5	202	148
6 – 7	4,2 – 4,9	217	133
8 – 9	5,6 – 6,3	199	151
10 – 11	7,0 – 7,7	244	106
12 – 14	8,4 – 9,8	220	130
15 – 20	10,5 – 14,0	200	150
21 – 25	14,7 – 17,5	184	166

**Tabelle 3 - Trio Systemtank 750 L**  
Z-40.21-179 Befüllsystem Typ **KW-0-04/2**, Staudüse  
ø6mm; Batterie-, Block- und Winkelaufstellung.

Anzahl Tanks	Gesamt- volumen m <sup>3</sup>	Einstell- maß „x“ in mm	Kontroll- maß „y“ in mm
1	0,75	315	35
2	1,5	250	100
3 – 4	2,25 – 3,0	230	120
5 – 8	3,75 – 6,0	215	135
9 – 11	6,75 – 8,25	205	145
12 – 16	9,0 – 12,0	185	165
17 – 20	12,75 – 15,0	200	150
21 – 25	15,75 – 18,75	190	160

**Tabelle 4 - Trio Systemtank 1000 L**  
Z-40.21-179 Befüllsystem Typ **KW-0-04/2**, Staudüse  
ø6mm; Batterie-, Block- und Winkelaufstellung.

Anzahl Tanks	Gesamt- volumen m <sup>3</sup>	Einstell- maß „x“ in mm	Kontroll- maß „y“ in mm
1	1,0	345	5
2	2,0	290	60
3 – 4	3,0 – 4,0	285	65
5 – 7	5,0 – 7,0	255	95
8	8,0	280	70
9 – 14	9,0 – 14,0	245	105
15 – 20	15,0 – 20,0	230	120
21 – 25	21,0 – 25,0	220	130

**Tabelle 5 - Trio Tank 1100 – 2000L**  
Z-40.21-191 Befüllsystem **KW-0-03/2** Staudüse ø13mm  
Batterie-Aufstellung bis 5 Tanks.

Anzahl der Tanks	Größe Einzel-tank	Gesamt- volumen m <sup>3</sup>	Einstell- maß „x“ in mm	Kontroll- maß „y“ in mm
1	x 1100 L	1,1	282	68
	x 1500 L	1,5	268	82
	x 1750 L	1,75	350	0
	x 2000 L	2,0	215	135
2	x 1100 L	2,2	247	103
	x 1500 L	3,0	240	110
	x 1750 L	3,5	280	70
	x 2000 L	4,0	250	100
3	x 1100 L	3,3	236	114
	x 1500 L	4,5	233	117
	x 1750 L	5,25	265	85
	x 2000 L	6,0	225	125
4	x 1100 L	4,4	225	125
	x 1500 L	6,0	220	130
	x 1750 L	7,0	260	90
	x 2000 L	8,0	210	140
5	x 1100 L	5,5	242	108
	x 1500 L	7,5	241	109
	x 1750 L	8,75	285	65
	x 2000 L	10,0	205	145

**Tabelle 5.1 - Trio Tank 1100 - 2000I**Z-40.21-191 Befüllsystem **KW-0-03/2 Staudüse ø13mm****Variable-Aufstellung von 2 bis 5 Tanks**

Anzahl der Tanks	Größe Einzel-tank	Gesamt volumen m <sup>3</sup>	Einstellmaß „x“ in mm	Kontrollmaß „y“ in mm
2	x 1100 L	2,2	247	103
	x 1500 L	3,0	240	110
	x 1750 L	3,5	305	45
	x 2000 L	4,0	275	75
3	x 1100 L	3,3	236	114
	x 1500 L	4,5	233	117
	x 1750 L	5,25	290	60
	x 2000 L	6,0	250	100
4	x 1100 L	4,4	225	125
	x 1500 L	6,0	220	130
	x 1750 L	7,0	285	65
	x 2000 L	8,0	235	115
5	x 1100 L	5,5	242	108
	x 1500 L	7,50	241	109
	x 1750 L	8,75	310	40
	x 2000 L	10,0	230	120

3	x 1000 L	3,0	258	92
	x 1100 L	3,3	239	111
	x 1500 L	4,5	236	114
	x 2000 L	6,0	226	124
	x 2500 L	7,5	279	71
	x 3000 L	9,0	263	87
	x 4000 L	12,0	202	148
4	x 1000 L	4,0	246	104
	x 1100 L	4,4	228	122
	x 1500 L	6,0	223	127
	x 2000 L	8,0	216	134
	x 2500 L	10,0	275	75
	x 3000 L	12,0	259	91
	x 4000 L	16,0	218	132
5	x 1000 L	5,0	226	124
	x 1100 L	5,5	245	105
	x 1500 L	7,5	244	106
	x 2000 L	10,0	226	124
	x 2500 L	12,5	263	87
	x 3000 L	15,0	246	104
	x 4000 L	20,0	193	157

**Tabelle 6 - PE Plus Batterie-Tank**

Z-40.21-137 / Z-40.21-138 Staudüse ø13mm

Befüllsystem: PE Plus 1000-2000 (**KW-0-03/2/760**)PE Plus 2500–4000 (**KW-0-03/2/1035**)**Batterie- bzw. Variable-Aufstellung bis 5 Tanks.**

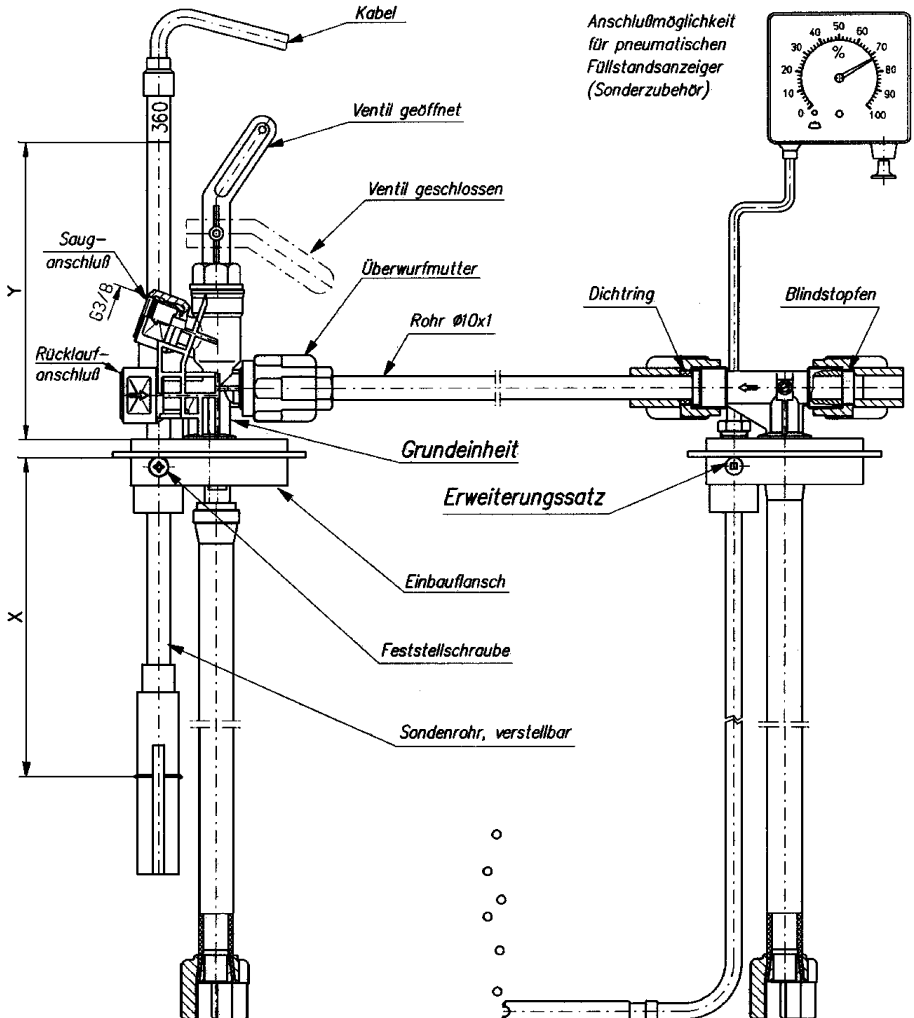
Anzahl der Tanks	Größe Einzel-tank	Gesamt volumen m <sup>3</sup>	Einstellmaß „x“ in mm	Kontrollmaß „y“ in mm
1	x 1000 L	1,0	329	21
	x 1100 L	1,1	285	65
	x 1500 L	1,5	271	79
	x 2000 L	2,0	240	110
	x 2500 L	2,5	281	69
	x 3000 L	3,0	258	92
	x 4000 L	4,0	218	132
2	x 1000 L	2,0	293	57
	x 1100 L	2,2	250	100
	x 1500 L	3,0	243	107
	x 2000 L	4,0	226	124
	x 2500 L	5,0	280	70
	x 3000 L	6,0	262	88
	x 4000 L	8,0	202	148

**Tabelle 7 - PE Plus Batterie-Tank**Z-40.21-247 Befüllsystem Typ **KW-0-03/2**Staudüse ø13mm; **Batterie- bzw. Variable-****Aufstellung bis 5 Tanks.**

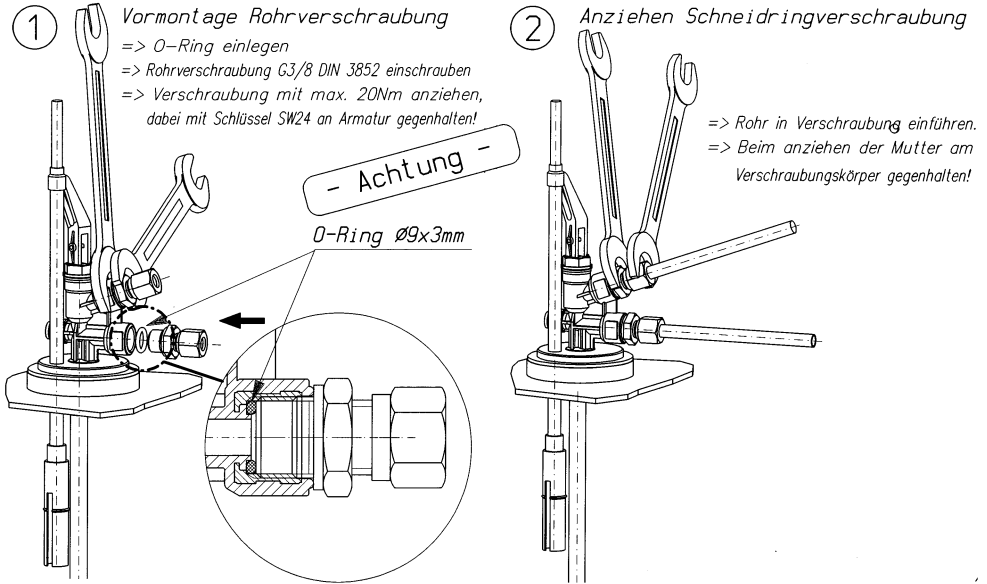
Anzahl der Tanks	Größe Einzel-tank	Gesamt volumen m <sup>3</sup>	Einstellmaß „x“ in mm	Kontrollmaß „y“ in mm
1	x 1250 L	1,25		
	x 1520 L	1,52		
	x 1665 L	1,67	260	90
2	x 1250 L	2,50		
	x 1520 L	3,04		
	x 1665 L	3,33	240	110
3	x 1250 L	3,75		
	x 1520 L	4,56		
	x 1665 L	5,00	220	130
4	x 1250 L	5,00		
	x 1520 L	6,08		
	x 1665 L	6,66	210	140
5	x 1250 L	6,25		
	x 1520 L	7,60		
	x 1665 L	8,33	205	145

## 7 Kommunizierendes Entnahmesystem

- Entnahmegrundeinheit mit Grenzwertgeber auf den in Füllrichtung gesehen ersten Tank aufschrauben.
- Erweiterungssätze auf jeden weiteren Tank gleichfalls aufschrauben und ausrichten.
- Verbindungsrohre zwischen den Tanks (mit aufgesteckten Überwurfmutter und Dichtungen) in die T-Stücke einführen, Überwurfmutter von Hand festziehen.
- Bei Block- und Reihenaufstellung wird die Entnahmeeinheit (mit GWG) am ersten Tank in Füllrichtung angebracht.
- Nach Überprüfung aller Verschraubungen und der Ventilhebelstellung (senkrecht => offen) ist die Anlage betriebsbereit.

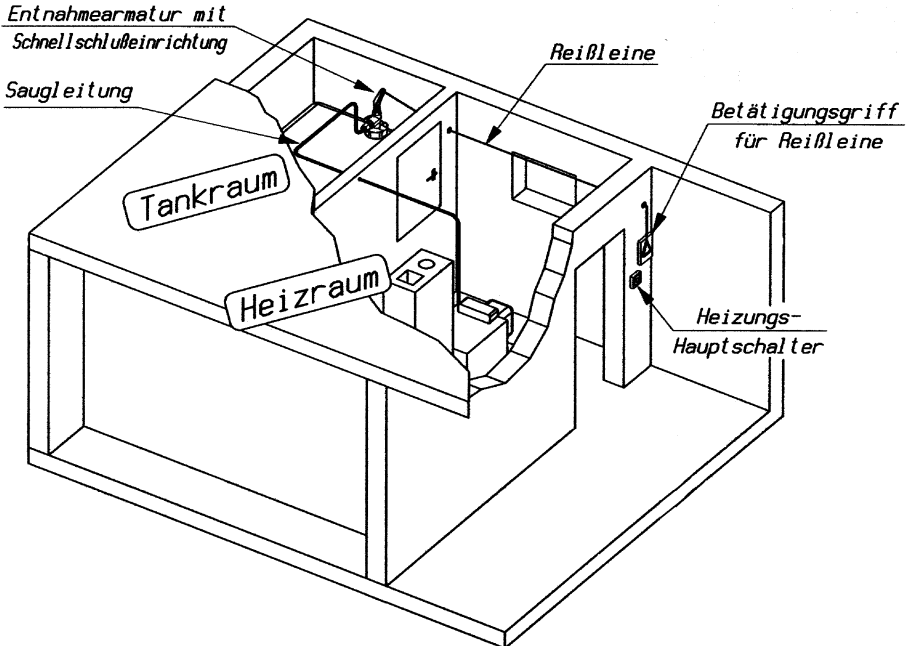


## 8 Montage der Rohrverschraubung



## 9 Hinweis

Entsprechend DIN 4755-T2 muß die Heizöl-Entnahmeleitung jederzeit von außerhalb des Heizraumes absperrbar sein, wenn der Öllagerbehälter sich im Heizraum befindet, bzw. der Tankraum nur über den Heizraum zugänglich ist.





## 10 Anhang:

### Zuordnung alte Gewerberechtliche Zulassung zur allgemeinen bauaufsichtlichen Zulassung bei Ersatzteillieferungen.

#### DEHOUST

Tank-Typ /Inhalt	Gewerberechtliche Zulassung/bzw. ersetzte alte Z.Nr.	Tab	Allgemeine bauaufsichtl. Zulassung
PE Plus 1000L	01/BAM/4.01/5/78	6	Z-40.21-137
PE Plus 1100L	01/BAM/4.01/46/70 01/BAM/4.01/47/70	6	bzw. PA VI 21.027
PE Plus 1500L	01/BAM/4.01/82/70 01/BAM/4.01/4/78	6	
PE Plus 2000L	01/BAM/4.01/13/71 01/BAM/4.01/14/71	6	
PE Plus 2500L	01/BAM/4.01/12/75	6	Z-40.21-138
PE Plus 3000L	01/BAM/4.01/86/74	6	
PE Plus 4000L	01/BAM/4.01/13/75	6	
Syst. 750L (G2)	09/BAM/4.02/21/80	11	Z-40.21-149
Syst. 1000l	09/BAM/9.22/12/93	13	Z-40.21-149

#### Kautex

Tank-Typ /Inhalt	Gewerberechtliche Zulassung/bzw. ersetzte alte Z.Nr.	Tab	Allgemeine bauaufsichtl. Zulassung
Trio 750l (G2)	09/BAM/4.02/21/80	11	Z-40.21-37
Trio 1100L	09/BAM/4.02/25/78	5	Z-40.21-18
Trio 1500L	09/BAM/4.02/26/79	5	Z-40.21-18
Trio 2000L	09/BAM/4.02/19/79	12	Z-40.21-18
1100L	09/BAM/4.01/46/70 09/BAM/4.01/47/70 09/BAM/4.01/13/78	6	Z-40.21-38 bzw. PAVI 321.147
1500L	09/BAM/4.01/82/70 09/BAM/4.01/83/70 09/BAM/4.01/35/78	6	Z-40.21-38 bzw. PAVI 321.150
2000L	09/BAM/4.01/13/71 09/BAM/4.01/14/71	6	Z-40.21-38 / PAVI 321.149
2500L	09/BAM/4.01/ 9/77	6	Z-40.21-38 / PAVI 321.072

#### Tabelle 11 - Trio Tank 750 L 09/BAM/4.02/21/80 Befüllsystem Typ KW-0-04 Flansch G2, Staudüse ø6mm

Anzahl Tanks	Gesamt- volumen m <sup>3</sup>	Einstell- maß „x“ in mm	Kontroll- maß „y“ in mm
1	0,75	328	17
2	1,5	293	52
3	2,25	268	77
4	3,0	268	77
5	3,75	243	102
6-25	4,5 – 18,75	228	117

#### Tabelle 12 - Trio Tank 2000 L Z-40.21-18 Befüllsystem Typ KW-0-03/2, Staudüse ø13mm;

Anzahl Tanks	Gesamt- volumen m <sup>3</sup>	Einstell- maß „x“ in mm	Kontroll- maß „y“ in mm
1	2,0	236	114
2	4,0	284	66
3	6,0	240	110
4	8,0	236	114
5	10,0	234	116

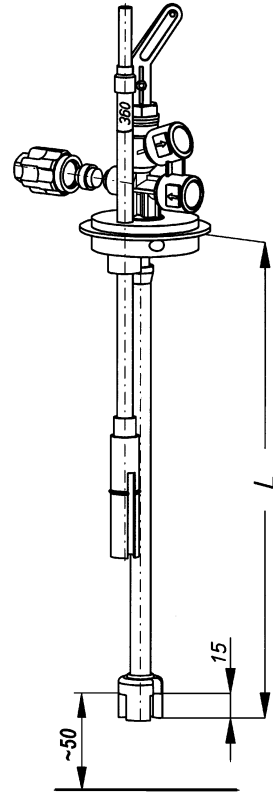
#### Tabelle 13 - Systemtank 1000 L Z-40.21-149 Befüllsystem Typ KW-0-04, Staudüse ø6mm;

Anzahl Tanks	Gesamt- volumen m <sup>3</sup>	Einstell- maß „x“ in mm	Kontroll- maß „y“ in mm
1	1,0	165	185
2-8	2,0-8,0	234	116
9-16	9,0-16,0	224	126
17-20	17,0-20,0	229	121
21-25	21,0-25,0	224	126

# 11 Saugschlauchlängen

Tabelle zur Kürzung der Entnahmeschläuche bei der Montage.

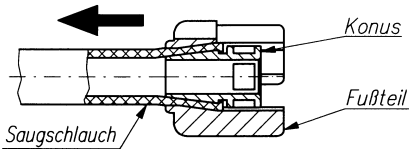
Tank - Typ	Inhalt	Schlauchlänge L (mm)	
		inkl. Fußteil	ohne Fußteil
Systemtank	600 L	1365	1350
	700 L	1335	1320
	750 L	1625	1610
	1000 L	1925	1910
TRIO	1100 L	1295	1280
	1500 L	1625	1610
	1750 L	1925	1910
	2000 L	1625	1610
PE Plus Bandage Horizontal	1000 L	1545	1530
	1100 L	1285	1270
	1500 L	1545	1530
	2000 L	1555	1540
	2500 L	1555	1540
	3000 L	1545	1530
	4000 L	1865	1850
PE Plus Bandage Vertikal	1250 L	1415	1400
	1520 L	1695	1680
	1665 L	1885	1870



Bitte ankreuzen als Bestätigung für ordnungsgemäßes Ablängen.

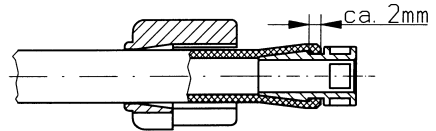
## 1.) Demontage des Fußteil

- => Fußteil zurückschieben
- => Konus entfernen

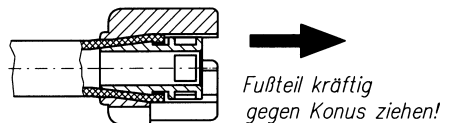
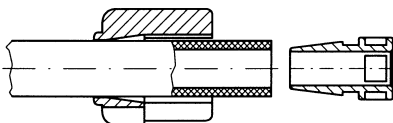


## 3.) Montage des Fußteil

- => Montage in umgekehrter Reihenfolge.



## 2.) Saugschlauch nach Tabelle ablängen.



## 12 Bescheinigung des Sachkundigen

Hiermit bestätige ich den Einbau dieses Grenzwertgebers  
gemäß Einbauanleitung mit dem

Einstellmaß „X“ = \_\_\_\_\_ mm

Kontrollmaß „Y“ = \_\_\_\_\_ mm

in den Kunststofftank Größe: \_\_\_\_\_

Allgemeine bauaufsichtliche Zulassungsnummer: \_\_\_\_\_

Anzahl der Tanks: \_\_\_\_\_ Stück

Gesamtinhalt: \_\_\_\_\_

Betreiber + Anlagenort:

Installations-Betrieb:

\_\_\_\_\_

\_\_\_\_\_

\_\_\_\_\_

\_\_\_\_\_

\_\_\_\_\_

Datum:

Unterschrift:

## 13 Zubehör

■ **KVA** (Kabelverlängerungsarmatur für GWG-Kabel) Art.Nr.: **40 041**  
Kabelverlängerungsarmatur für 2-adrige elektrische Leitungen (max. 42V/4A).  
Beidseitig mit Klemmverschraubung für Kabeldurchmesser  $\varnothing 6$  bis  $\varnothing 8,3$ mm, zur  
Verlängerung des GWG-Kabels.

■ **Reißleine komplett mit Zuggriff** Art.Nr.: **20 475**  
Bestehend aus: Reißleine (Stahl, Kst.-beschichtet) 10 m lang; Zuggriff; 5 Schraub-  
ösen zur Umlenkung der Reißleine; Kasten plombierbar mit Plombendraht und  
Plombe; Dübel und Befestigungsschrauben.

■ **Unitel-Set** Art.Nr.: **72 512**  
Universelles, pneumatisches Füllstandsmeßgerät zur Fernmessung bis 50m, mit  
Montagesatz für die Installation an Kst.-Batterietanks.

■ **GWG-Füllrohrverschluß** Art.Nr.: **20 430**  
Füllrohrverschluß G2-IG entsprechend DIN 28450 mit integrierter Grenzwertgeber-  
Anschlußarmatur

## Allgemeine bauaufsichtliche Zulassung

Zulassungsnummer:

Z-65.17-182

Antragsteller:

Affico-Euro-Index GmbH  
 Lindenstraße 20  
 74363 Güglingen

Zulassungsgegenstand:

Grenzwertgeber vom Typ GWG 12 als Teil einer Steuerkette für Abfüllsicherungen von Behältern oder Behältersystemen zum Lagern von Heizöl EL und Dieselmotorkraftstoff

Geltungsdauer bis:

31. Juli 2003

Der oben genannte Zulassungsgegenstand wird hiermit allgemein bauaufsichtlich zugelassen. Diese allgemeine bauaufsichtliche Zulassung umfasst fünf Seiten und zwei Anlagen.



## I. ALLGEMEINE BESTIMMUNGEN

- 1 Mit der allgemeinen bauaufsichtlichen Zulassung ist die Verwendbarkeit des Zulassungsgegenstandes im Sinne der Landesbauordnungen nachgewiesen.
- 2 Die allgemeine bauaufsichtliche Zulassung ersetzt nicht die für die Durchführung von Bauarbeiten gesetzlich vorgeschriebenen Genehmigungen, Zustimmungen und Bescheinigungen.
- 3 Die allgemeine bauaufsichtliche Zulassung wird unbeschadet der Rechte Dritter, insbesondere privater Schutzrechte, erteilt.
- 4 Hersteller und Vertreter des Zulassungsgegenstands haben, unbeschadet weitergehender Regelungen in den "Besonderen Bestimmungen", dem Verwender des Zulassungsgegenstands Kopien der allgemeinen bauaufsichtlichen Zulassung zur Verfügung zu stellen und darauf hinzuweisen, daß die allgemeine bauaufsichtliche Zulassung an der Verwendungsstelle vorliegen muß. Auf Anforderung sind den beteiligten Behörden Kopien der allgemeinen bauaufsichtlichen Zulassung zur Verfügung zu stellen.
- 5 Die allgemeine bauaufsichtliche Zulassung darf nur vollständig vervielfältigt werden. Eine auszugsweise Veröffentlichung bedarf der Zustimmung des Deutschen Instituts für Bautechnik. Texte und Zeichnungen von Werbungen dürfen der allgemeinen bauaufsichtlichen Zulassung nicht widersprechen. Übersetzungen der allgemeinen bauaufsichtlichen Zulassung müssen den Hinweis "Vom Deutschen Institut für Bautechnik nicht geprüfte Übersetzung der deutschen Originalfassung" enthalten.
- 6 Die allgemeine bauaufsichtliche Zulassung wird widerrufen erteilt. Die Bestimmungen der allgemeinen bauaufsichtlichen Zulassung können nachträglich ergänzt und geändert werden, insbesondere, wenn neue technische Erkenntnisse dies erfordern.
- 7 Die in der allgemeinen bauaufsichtlichen Zulassung genannten Bauprodukte bedürfen des Nachweises der Übereinstimmung (Übereinstimmungsnummer) und der Kennzeichnung mit dem Übereinstimmungszeichen (Ü-Zeichen) nach den Übereinstimmungszeichen-Verordnungen der Länder.



## II. BESONDERE BESTIMMUNGEN

### 1 Zulassungsgegenstand und Anwendungsbereich

- 1.1 Gegenstand dieser allgemeinen bauaufsichtlichen Zulassung ist ein Grenzwertgeber nach TRBF 511, bestehend aus einem glaskapselten PTC-Widerstand als Fühler, der mit seiner elektrischen Zuleitung an der verstellbaren Sonde befestigt wird und von einer Kunststoffhülse umgeben ist. Die Sonde des Grenzwertgebers wird durch den Einschraubkörper geführt und dort arretiert. Bei der Lagerung von Heizöl EL nach DIN 51 603-1<sup>1</sup> und Dieselmotorkraftstoff nach DIN EN 590<sup>2</sup> muß der Grenzwertgeber als Teil der Steuerkette einer Abfüllsicherung nach TRBF 512 Überfüllungen von Behältern verhindern. Durch die Widerstandsänderung des Fühlers beim Eintauchen in eine Flüssigkeit wird vor Erreichen des zulässigen Füllungsgrades der Füllvorgang durch die Steuerkette der Abfüllsicherung beendet.
- 1.2 Der Grenzwertgeber mit Armatur zur Wandmontage darf als Teil einer Steuerkette für Abfüllsicherungen von bis zu fünf oder von sechs bis zu 25 zusammengeschlossenen Batteriebehältern, denen eine allgemeine bauaufsichtliche Zulassung erteilt wurde, mit jeweils zugehörigem oberem Füllsystem und kommunizierendem oder nichtkommunizierendem Entnahmesystem, eingesetzt werden. Die Einstellung des Grenzwertgebers hat entsprechend einer vom TÜV Nord e.V. geprüften Technischen Beschreibung, die der allgemeinen bauaufsichtlichen Zulassung des betreffenden Behälters oder Behältersystems beigeordnet ist, zu erfolgen (Aufbau des Grenzwertgebers siehe Anlage 1).
- 1.3 Mit dieser allgemeinen bauaufsichtlichen Zulassung wird nur der Nachweis der Funktionssicherheit des Zulassungsgegenstandes im Sinne von Abschnitt 1.1 erbracht.
- 1.4 Der Zulassungsgegenstand bedarf auch des Nachweises der Übereinstimmung mit dem "Gesetz über die elektromagnetische Verträglichkeit von Geräten (EMVG)" vom 1. Januar 1995 (BGBl. I S. 1118).

### 2 Bestimmungen für das Bauprodukt

#### 2.1 Zusammenfassung

- 2.1.1 Der Zulassungsgegenstand besteht aus dem glaskapselten PTC-Widerstand, der höhervorstellbaren Sonde, dem Einschraubkörper und der Armatur zur Wandmontage:  
 Typ GWG 12  
 Das Sonderrohr besteht aus verzintem Stahl oder Aluminium und wird mit Längen von 330 mm, 360 mm oder 480 mm hergestellt. Geringe Maßabweichungen bei den Einbaukörpern sind zu akzeptieren, wenn für die unterschiedlichen Varianten ein Prüfnachweis des TÜV Nord e.V. vorliegt.

- 2.1.2 Der Nachweis der Funktionssicherheit des Zulassungsgegenstandes im Sinne von Abschnitt 1.1 wurde nach der "Richtlinie für den Bau von Grenzwertgebern (TRBF 511)" - Fassung März 1998 - erbracht.

#### 2.2 Herstellung und Kennzeichnung

##### 2.2.1 Herstellung

Der Grenzwertgeber darf nur in den Werken des Antragstellers hergestellt werden. Er muß hinsichtlich Bauart, Abmessungen und Werkstoffen den in der Anlage 2 dieser allgemeinen bauaufsichtlichen Zulassung genannten Unterlagen entsprechen.

<sup>1</sup> DIN 51 603-1: Flüssige Brennstoffe, Heizöle, Teil 1; Heizöl EL. Mindestanforderungen - Ausgabe März 1995.  
<sup>2</sup> DIN EN 590: Kraftstoffe für Kraftfahrzeuge; Dieselmotorkraftstoff; Mindestanforderungen und Prüfverfahren - Ausgabe Mai 1995.



#### 2.2.2 Kennzeichnung

Die Verpackung des Grenzwertgebers oder der Lieferschein muß vom Hersteller mit dem Übereinstimmungszeichen (Ü-Zeichen) nach den Übereinstimmungszeichen-Verordnungen der Länder gekennzeichnet werden. Die Kennzeichnung darf nur erfolgen, wenn die Voraussetzungen nach Abschnitt 2.3 erfüllt sind. Darüber hinaus ist der Grenzwertgeber mit folgenden Angaben zu versehen:

Typbezeichnung,  
 Zulassungsnummer.

#### 2.3 Übereinstimmungsnachweis

##### 2.3.1 Allgemeines

Die Bestätigung der Übereinstimmung des Grenzwertgebers mit den Bestimmungen dieser allgemeinen bauaufsichtlichen Zulassung muß für jedes Herstellwerk mit einer Übereinstimmungserklärung des Herstellers auf der Grundlage einer werkseigenen Produktionskontrolle und einer Erstrüfung des Grenzwertgebers durch eine hierfür anerkannte Prüfstelle erfolgen.

##### 2.3.2 Werkseigene Produktionskontrolle

Im Herstellwerk ist eine werkseigene Produktionskontrolle einzurichten und durchzuführen. Im Rahmen der werkseigenen Produktionskontrolle ist eine Stückprüfung jedes Grenzwertgebers oder dessen Einzelteile durchzuführen. Durch eine Stückprüfung hat der Hersteller zu gewährleisten, daß die Werkstoffe, Maße und Passungen sowie die Bauart dem geprüften Baumuster entsprechen und der Grenzwertgeber oder dessen Einzelteile funktionssicher sind.

Die Ergebnisse der werkseigenen Produktionskontrolle sind aufzuzeichnen und auszuwerten. Die Aufzeichnungen müssen mindestens folgende Angaben enthalten:

- Bezeichnung des Grenzwertgebers,
- Art der Kontrolle oder Prüfung,
- Datum der Herstellung und der Prüfung des Grenzwertgebers,
- Ergebnisse der Kontrollen oder Prüfungen,
- Unterschrift des für die werkseigene Produktionskontrolle Verantwortlichen.

Die Aufzeichnungen sind mindestens fünf Jahre aufzubewahren. Sie sind dem Deutschen Institut für Bautechnik und der zuständigen obersten Bauaufsichtsbehörde auf Verlangen vorzulegen.

Bei ungenügendem Prüfergebnis sind vom Hersteller unverzüglich die erforderlichen Maßnahmen zur Abstellung des Mangels zu treffen. Grenzwertgeber, die den Anforderungen nicht entsprechen, sind so zu handhaben, daß Verwechslungen mit übereinstimmenden ausgeschlossen werden. Nach Abstellung des Mangels ist - soweit technisch möglich und zum Nachweis der Mängelbeseitigung erforderlich - die betreffende Prüfung unverzüglich zu wiederholen.

- 2.3.3 Erstrüfung des Grenzwertgebers durch eine anerkannte Prüfstelle  
 Im Rahmen der Erstrüfung sind die in der "Richtlinie für den Bau von Grenzwertgebern" (TRBF 511) aufgeführten Funktionsprüfungen durchzuführen. Wenn die der allgemeinen bauaufsichtlichen Zulassung zugrunde liegenden Nachweise an Proben aus der laufenden Produktion erbracht wurden, ersetzen diese Prüfungen die Erstrüfung.

### 3 Bestimmungen für den Entwurf

Der Grenzwertgeber darf nur für Heizöl EL nach DIN 51 603-1<sup>1</sup> und Dieselmotorkraftstoff nach DIN EN 590<sup>2</sup> verwendet werden.



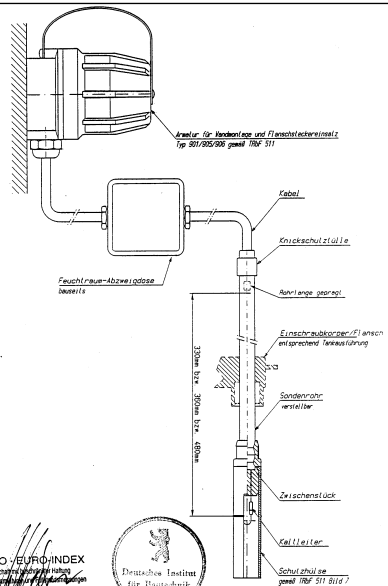
**4 Bestimmungen für die Ausführung**

- 4.1 (1) Der Grenzwertgeber muß entsprechend Abschnitt 5 der Technischen Beschreibung<sup>2</sup> eingebaut und entsprechend der vom TÜV Anlagentechnik Nord e.V. geprüften Technischen Beschreibung der jeweiligen allgemeinen bauaufsichtlichen Zulassung für Behälter oder Behältersysteme eingestellt werden. Mit dem Einbau, Instandhalten, Instandsetzen und Reinigen des Grenzwertgebers dürfen nur solche Betriebe beauftragt werden, die für diese Tätigkeiten Fachbetriebe im Sinne von § 19 I Wasserhaushaltsgesetz (WHG) sind.  
 (2) Bei der Lagerung von Heizöl EL nach DIN 51 603-1<sup>1</sup> und Diesellokraftstoff nach DIN EN 590<sup>2</sup> müssen Tätigkeiten nach (1) von Betrieben ausgeführt werden, die auch Fachbetriebe nach TRbF 280 Nr. 1.7 sind.
- 4.2 Die Technische Beschreibung<sup>2</sup> ist vom Hersteller mitzuliefern.
- 4.3 Der Grenzwertgeber ist grundsätzlich - vom Füllstutzen aus gesehen - im ersten Behälter des Behältersystems zu installieren (das gilt auch für die ggf. vorhandene Heizrücklaufleitung vom Brenner). Bei Füllleitungen über 20 m Länge muß das Einstellmaß individuell mit dem Hersteller des Grenzwertgebers und dem TÜV Nord e.V. berechnet werden.
- 4.4 Nach dem Einbau des Grenzwertgebers muß eine Funktionsprüfung mit einem geeigneten Gerät durchgeführt werden.
- 4.5 Dieser Grenzwertgeber darf nicht in explosionsgefährdeten Bereichen eingebaut werden.

**5 Bestimmungen für Nutzung, Unterhalt, Wartung und wiederkehrende Prüfungen**

Bei Gefahr von Verschmutzung der Schutzhülse durch verunreinigte Flüssigkeiten, muß der Grenzwertgeber dahingehend überprüft werden.

Im Auftrag  
Dr.-Ing. Kanning



AFRISO-EURO-INDEX  
Gesellschaft für Technik  
Wissenschaften und Bautechnik  
D - 74362 Güglingen



<b>Antragsteller:</b> AFRISO-EURO-INDEX GmbH Lindenstrasse 20 74363 Güglingen Tel.: 07135 / 102-0 Fax.: 07135 / 102-147	<b>Zulassungsgegenstand:</b> Grenzwertgeber <b>Typ GWG 12</b> nach TRbF 511 als Teil der Steuerkette einer Abfüllsicherung nach TRbF 512	<b>Anlage 1</b> zur allgemeinen bauaufsichtlichen Zulassung: <b>Z-65.17-182</b> vom <b>30. Juli 1998</b>
--	---	---

**Anlage 2  
Prüfungsunterlagen  
Grenzwertgeber Typ GWG 12**

Pos.	Bezeichnung	Änderungs-Index	Seiten	Werkstoff	Ident-Nummer
1	Sondenrohr 330	1	1	St. verzinkt	13 40 230004
	Sondenrohr 330	1	1	AlCuMg	13 40 230007
	Sondenrohr 380	1	1	St. verzinkt	13 40 230005
	Sondenrohr 380	1	1	AlCuMg	13 40 230008
	Sondenrohr 480	1	1	St. verzinkt	13 40 550301
	Sondenrohr 480	1	1	AlCuMg	13 40 230009
2	Kabel HOSV-V-F 2x1mm <sup>2</sup> , schwarz	0	1	PVC	568 000 0007
3	Kaltleiter P430-E11 Siemens und Kaltleiter YLS 937 Afriso nach Pflichtenheft Ausgabe Mai 1987	0	4	glasgekapselt	603 000 0002
4	Zwischenstück	2	1	Polyamid 6	13 40 190003
5	Schutzhülse	0	1	Polyamid 6	13 40 190004
6	Knickschutzhülse	0	1	Riblene	13 40 330101
7	Einbaukörper bzw. Flansch entsprechend Tankausführung	3	1	Hostalform	10 07 05 01
		2	1	Durethan	10 15 030001
		0	1	Durethan	10 15 030022
		0	1	Durethan	10 15 030025
		2	1	Durethan	10 15 030100
		2	1	Durethan	10 15 030150
		2	1	Durethan	10 15 030200
		3	1	Durethan	10 15 040001
		3	1	Durethan	10 15 040003
		0	1	Durethan	10 15 080011
		0	1	Durethan	10 15 080030
		0	1	Polyamid 6	10 15 080038
		0	1	Polyamid 6	10 15 080045
		6	1	Polyamid 6	13 40 320001
		6	1	Polyamid 6	13 40 320003
		6	1	Polyamid 6	13 40 320004
		2	1	Polyamid 6	13 40 330401
		0	1	Messing	13 40 360001
		0	1	Polyamid 6	13 40 390001
		2	1	Durethan	13 40 551004
		2	1	Durethan	13 40 551005
		2	1	Durethan	13 40 551007
		2	1	Durethan	13 40 551008
		2	1	Durethan	13 40 551009
		2	1	Durethan	13 40 551010
		0	1	Durethan	13 40 551011
		0	1	Durethan	13 40 551012
		2	1	Durethan	13 40 551014
8	Flanschstecker-Einsatz Typ 801	1	1	PCMPA 6	13 40 04 13
	Armatur für Wandmontage Typ 905	0	1	PCMPA 6	13 40 041201
	Verschlußkappe	0	1	PCMPA 6	13 40 041101
	Füllrohrverschluß Typ 906	4	1	diverse	13 40 32 09
9	Technische Beschreibung vom 23.07.98	0	4	-	854 000 0000

Anlage 2 zur allg. bauaufs. Zulassung  
Z-65.17-182 vom 30. Juli 1998  
Deutsches Institut für Bautechnik

AFRISO-EURO-INDEX  
Gesellschaft für Technik  
Wissenschaften und Bautechnik  
D - 74362 Güglingen



**ANLAGENTECHNIK**

Hamburg, den 10. Juni 2002  
 2436-Stei  
 Akte: 111 BG AFRISO  
 Auftrags-Nr.: 0111 BM 16700

**Prüfnachweis****für Grenzwertgeber Typ „GWG 12“ 12K/1R****1 Auftraggeber**

AFRISO-EURO- INDEX GmbH  
 Lindenstraße 20  
 74363 Güglingen

Auftrag vom : 24. Mai 2002, Zch.: Hz

**2 Gegenstand**

Grenzwertgeber Typ „GWG 12“ 12K/1R mit Armatur für Wandmontage gemäß allgemeiner bauaufsichtlicher Zulassung Nr.: Z-65.17-182 für PE-Tanks der Firmen Dehoust und Kautex zur oberirdischen Lagerung von Dieselmotorkraftstoff und Heizöl EL in Gebäuden.

**3 Angaben zum Grenzwertgeber****3.1 Hersteller**

AFRISO-EURO- INDEX GmbH

**3.2 Typ GWG 12**

Nr.: "12K/1R"

**3.3 Einsatzbereich**

Tanks oder Tanksysteme mit allgemeiner bauaufsichtlicher Zulassungsnummer bestehend aus PE-Tanks jeweils einer Tankgröße mit oberem Füllsystem Typ „KW-0-03/2/780“ bzw. Typ „KW-0-03/2/1036“ oder „KW-0-04/2“ und kommunizierendem Entnahmesystem



- 2 -

**3.4 Bauart**

Grenzwertgeber mit höhenverstellbarer Sonde, glasgekapseltem Fühler, Einschraubkörper und Armatur für Wandmontage. Einzelheiten der Grenzwertgeberbauart gehen aus der zugehörigen Beschreibung des Herstellers hervor.

**4 Prüfgrundlage**

Allgemeine bauaufsichtliche Zulassung Nr.: Z-65.17-182 des Deutschen Institutes für Bautechnik vom 30. Juli 1998.

**5 Prüfungsunterlagen**

- 5.1 Technische Beschreibung und Einbauvorschrift des Herstellers für den Grenzwertgeber 12K/1R mit Zeichnungen und zugehöriger Stückliste vom 10. April 2002.
- 5.2 Berichte des TÜV Nord e.V. über die Ermittlung der Bezugsmaße für Grenzwertgeber-Einbaumaße für Tanksysteme mit oberer Füllleitung vom 7. Februar und 2. März 2000 sowie vom 10. Juni 2002.

**6 Prüfungen**

Die Beschreibung des Grenzwertgebers wurde auf Einhaltung der Baugrundsätze sowie der Anforderungen gemäß allgemeiner bauaufsichtlicher Zulassung Nr.: Z-65.17-182 und der im o.g. Prüfbericht festgelegten Bezugsmaße für den Einbau des Grenzwertgebers geprüft.

**7 Prüfergebnis**

Der Grenzwertgeber Typ "GWG 12" 12K/1R erfüllt die Anforderungen für den Grenzwertgeber gemäß o.g. allgemeiner bauaufsichtlicher Zulassung.

Die in der Beschreibung festgelegten Grenzwertgebereinstellmaße und zugehörigen Kontrollmaße sind unter Zugründelegung der Prüfberichte vom TÜV Nord e.V. gewählt worden.

**8 Beurteilung**

Auf Grund der Prüfungen bestehen gegen die bestimmungsgemäße Verwendung keine Bedenken. Die Funktionsfähigkeit des Grenzwertgebers kann unter folgenden Bedingungen als gewährleistet angesehen werden:

- 3 -



1. Jeder Grenzwertgeber wird vom Hersteller einer Stückprüfung mit folgendem Umfang zu unterzogen:

- Übereinstimmung der Ausführung mit den Anforderungen und Angaben der Allgemeinen bauaufsichtlichen Zulassung
- Funktionsprüfung des Grenzwertgebers

2. Der Grenzwertgeber wird für Tanksysteme der Firmen Dehoust und Kautex mit maximal 25 Tanks einer Ausführung bestehend aus:

- aus 5 oder 25 Batterietanks mit allgemeiner bauaufsichtlicher Zulassungsnummer
- dem oberen Füllsystem Typ "KW-0-03/2" oder "KW-0-04/2" und
- einem kommunizierenden Entnahmesystem verwendet.

3. Der Grenzwertgeber wird nach der Montageanweisung vom 10.04.2002 des Herstellers installiert.

Stein  
 Sachverständiger des  
 Technischen Überwachungsvereins Nord e.V.  
 PUZ für Bauprodukte



## Adressen

Die Adressen unserer Niederlassungen im Ausland finden Sie unter [www.afriso.de](http://www.afriso.de) im Internet.