

Tanksystem:

PE-Batterie-Tanks

1100 / 1500 / 2000 / 2500 / 3000 / 4000

PE-Batterie-Tank 4000

Produktbezeichnung: PE 1100 / PE 1500 /
PE 2000 / PE 2500 /
PE 3000 / PE 4000

Herstellungszeitraum: 1974 - 1978

Zulassungsnummer:

PE 1100 01/BAM 4.01/46/70
01/BAM 4.01/47/70
PA - VI 321.027

PE 1500 01/BAM 4.01/82/70
01/BAM 4.01/83/70
PA - VI 321.027

PE 2000 01/BAM 4.01/13/71
01/BAM 4.01/14/71
PA - VI 321.027

PE 2500 09/BAM 4.01/9/77
PA - VI 321.027

PE 3000 01/BAM 4.01/86/74
PA - VI 321.027

PE 4000 01/BAM 4.01/13/75
PA - VI 321.027

Füllsystem: KW - 0 - 03



Daten zum Grenzwertgeber: Typ 102

Hersteller: Fa. Keller

Zulassungsnummer: 01 / PTB / III B / S 1217

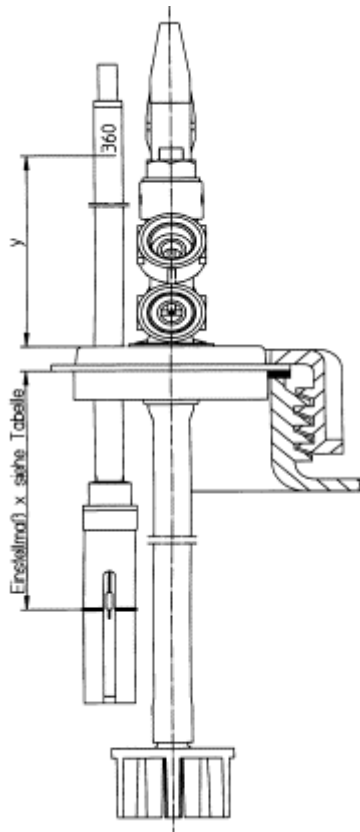
Sondenlänge: 360 mm

GWG-

Konstruktionsmaße

GWG-Einstelltabelle

Tank	Gesamtvolumen	Einstellmaß	Kontrollmaß
Anzahl	m ³	"x" mm	"y" mm
1	1,1	285	66
	1,5	271	80
	2,0	240	111
	2,5	299	52
	3,0	275	75
	4,0	218	133
	2,2	250	101
	3,0	243	108
	4,0	226	125



2	5,0	302	49
	6,0	271	80
	8,0	202	149
3	3,3	239	112
	4,5	236	115
	6,0	226	125
	7,5	278	73
	9,0	272	79
	12,0	202	149
4	4,4	228	123
	6,0	223	128
	8,0	216	135
	10,0	273	78
	12,0	259	92
	16,0	218	133
5	5,5	245	106
	7,5	244	107
	10,0	226	125
	15,0	246	105
	20,0	193	158