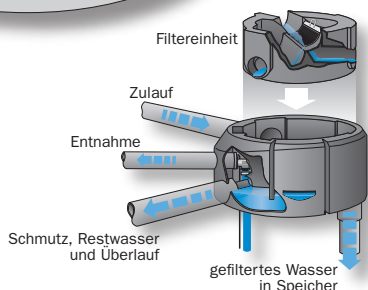
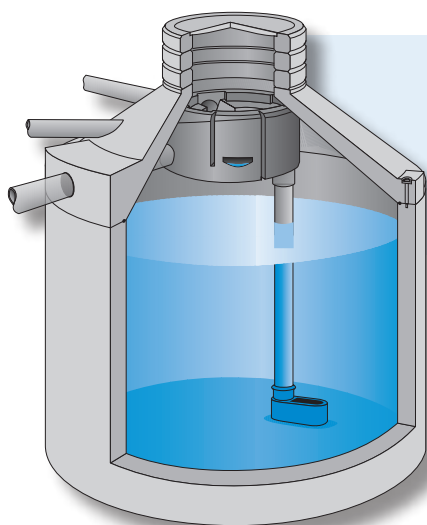




IRM®-Filterzisterne FZ für Deutschland/Schweiz D CH

auch als Retentionszisterne erhältlich



Produktvorteile

- hochwertiges Komplettmodul
- integrierter Filter
- anschlussfertig

Kurzbeschreibung

- monolithische Stahlbetonzisterne in einem Stück
- integrierter Filter (mit patentiertem Filterprinzip), Beruhigtem Zulauf und Überlaufsiphon
- Filter weitgehend selbstreinigend*
- steckfreie Anschlüsse für Zulauf-, Überlauf- (DN 150) und Leerrohr (DN 100)
- integrierte Montagefläche für Versorgungsanschlüsse
- Ausgleichsringe für frostfreien Einbau
- begehbare Abdeckung; mit entsprechender Abdeckung bis Schwerlastverkehr befahrbar
- Unterverbindung möglich
- wasserundurchlässig

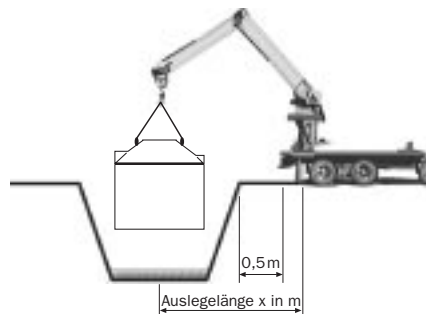
*D.h. er reinigt sich von grobem Schmutz selbstständig. Kleine Partikel, wie z.B. Blütenpollen, Mineralfasern, fett- und ölhaltige Stoffe usw. können sich allerdings im Filtereinsatz festsetzen und somit den Wirkungsgrad mindern.

Einbauhinweise

Bei Zisternen-Behältern bis maximal 13.000 Liter ist das Einsetzen in die vorbereitete Baugrube im Leistungsumfang enthalten, sofern dies innerhalb von 30min. möglich ist und es die örtlichen Gegebenheiten zulassen, jede weitere ¼ Std. wird mit 20€ in Rechnung gestellt. D.h. die **rückwärtige** Anfahrt zur Baugrube muss soweit befahrbar sein, dass ein

Abstützen der LKW-Kraneinrichtung möglich ist. Die Entscheidung über die Befahrbarkeit liegt im Zweifelsfall bei dem anliefernden LKW-Fahrer. Den maximalen Abstand von Achse Kran bis Mitte Behälter entnehmen Sie bitte dem **Kranlastdiagramm** auf der nächsten Seite. Andernfalls werden die Behälter zu ebener Erde abgeladen. **Großbehälter auf Anfrage.**

Kranlastdiagramm Deutschland



Nur gültig für die in der nebenstehenden Tabelle (Seite 2) **hell** unterlegten Baugrößen. Für **dunkel** unterlegte Baugrößen sind Schwerlasttransporter und Autokran erforderlich. Weitere Informationen auf Anfrage.

Fahrzeugdaten

- Gesamtgewicht 30t
- Fahrzeuglänge Maschinenwagen 9,9m
- Fahrzeugbreite 3,0m
- Gesamtbreite mit Stützen 5,4m
- Gesamthöhe Kran in Ruhestellung 3,7m
- Gesamthöhe Kran bei Benutzung 7,0m
- 3-Achs-Fahrzeug mit Heckantrieb
- gelenkte Vorderachse

Zisternentyp	max. Auslegelänge x in mm
GEP 36	7,0
GEP 45	6,0
GEP 53	5,5
GEP 60	5,0
GEP 80	4,5
GEP 95	4,0
GEP 115	3,0
GEP 130	3,0

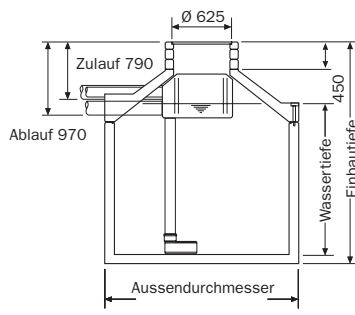


Maße und Baugrößen – Nur Deutschland/Schweiz

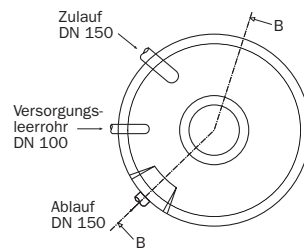
Typ	Nennvolumen l	Ø aussen m	Einbautiefe m	Zulauftiefe m	Ablauf-tiefe m	max. Wassertiefe m	Gesamtgewicht kg
GEP 36	3.600	2,20	2,11	0,79	0,97	1,15	4.280
GEP 45	4.500	2,20	2,36	0,79	0,97	1,40	4.690
GEP 53	5.250	2,20	2,61	0,79	0,97	1,65	5.370
GEP 60	6.000	2,20	2,86	0,79	0,97	1,90	5.790
GEP 80*	8.000	2,70	2,66	0,79	0,97	1,70	6.620
GEP 95*	9.500	2,70	2,96	0,79	0,97	2,00	7.060
GEP 115*	11.500	2,70	3,36	0,79	0,97	2,40	7.810
GEP 130*	13.000	2,70	3,66	0,79	0,97	2,70	8.560
GEP 151*	15.100	3,30	3,53	0,88	1,05	2,47	14.525
GEP 204*	20.400	3,30	4,28	0,88	1,05	3,22	16.725
GEP 222*	22.200	3,30	4,53	0,88	1,05	3,47	17.475

*werden vor Ort montiert

Schnitt B-B (Typ GEP 36)



Draufsicht (Typ GEP 36)



Hinweis

Für deutsche Zisternen:
 Durch andere Schachtabdeckungen ändern sich die Einbautiefen.
 Klasse B: + 4cm
 Klasse D: + 8cm

Produkte für Deutschland/Schweiz



Art.-Nr.	Bezeichnung		
11093	IRM® -Filterzisterne 3600 l		
11083	IRM® -Filterzisterne 4500 l		
11084	IRM® -Filterzisterne 5250 l		
11085	IRM® -Filterzisterne 6000 l		
11094	IRM® -Filterzisterne 8000 l		
11104	IRM® -Filterzisterne 9500 l		
11110	IRM® -Filterzisterne 11500 l		
11105	IRM® -Filterzisterne 13000 l		
11121	IRM® -Filterzisterne 15100 l		
11122	IRM® -Filterzisterne 20400 l		
11226	IRM® -Filterzisterne 22200 l		
10000	Frachtpauschale	3600 – 6000 l	
10000	Frachtpauschale	8000 – 13000 l	
10000	Frachtpauschale	15100 – 20400 l	
	Zubehör		
11280	Abdeckung Klasse B: 125 KN (PKW)	Aufpreis zur Zisterne	
11281	Abdeckung Klasse D: 400 KN (LKW)	Aufpreis zur Zisterne	



IRM®-Filterzisterne FZ für Österreich A

Einbauhinweise

Das Einsetzen kann vom LKW aus direkt in die vorbereitete Baugrube erfolgen, sofern die örtlichen Gegebenheiten dies zulassen, d.h. die **rückwärtige** Anfahrt zur Baugrube muss soweit befahrbar sein, dass ein Abstützen der LKW-Kraneinrichtung möglich ist.

Die Entscheidung über die Befahrbarkeit liegt im Zweifelsfalle bei dem anliefernden LKW-Fahrer. Den maximalen Abstand von Achse Kran bis Mitte Behälter entnehmen Sie bitte dem untenstehenden **Kranlastdiagramm**. Andernfalls werden die Behälter zu ebener Erde abgeladen. **Großbehälter auf Anfrage.**

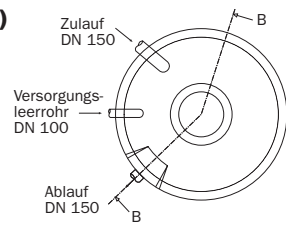
Maße und Baugrößen – Nur Österreich A

Typ	Nennvolumen l	Ø aussen m	Einbautiefe m	Zulauftiefe m	Ablauf-tiefe m	Konus Ø m	max. Wassertiefe m	Einzelgewicht max. kg
GEP 45	4.500	2,20	2,47	0,68	0,91	0,60	1,67	5.200
GEP 60	6.000	2,20	2,97	0,68	0,91	0,60	2,17	6.150
GEP 100	10.200	2,70	3,17	0,66	0,89	0,60	2,39	8.340
GEP 125*	12.500	2,70	3,67	0,66	0,89	0,60	2,89	8.340

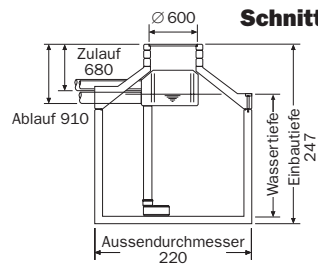
*Behälter und Konus müssen bauseits abgedichtet werden.
Achtung: Zulauftiefe muss in frostfreier Tiefe liegen.

Bei befahrbaren Abdeckungen ändern sich die Gesamthöhen.

Draufsicht (Typ GEP 45)
Maße in mm

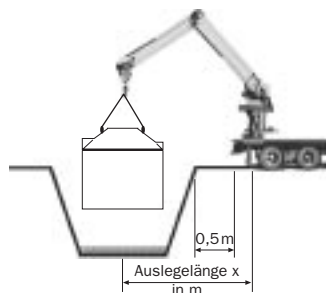


Schnitt B-B (Typ GEP 45)



Fahrzeugdaten

- Gesamtgewicht 16t
- Fahrzeuglänge Maschinenwagen 10,0m
- Fahrzeugbreite 3,0m
- Gesamtbreite mit Stützen 7m
- Gesamthöhe Kran in Ruhestellung 4,2m
- Gesamthöhe Kran bei Benutzung 7,0m
- 3-Achs-Fahrzeug mit Heckantrieb
- gelenkte Vorderachse



Zisternentyp	max. Auslegelänge x in m
GEP 45	6,0
GEP 60	5,0
GEP 100	4,0
GEP 125	3,0

Produkte für Österreich A

Art.-Nr.	Bezeichnung		
12063	IRM®-Filterzisterne 4500 l		
12064	IRM®-Filterzisterne 6000 l		
12055	IRM®-Filterzisterne 10000 l		
12054	IRM®-Filterzisterne 12500 l		
10000	Frachtpauschale		
	Zubehör		
12065	Abdeckung, Klasse B: 125 KN (PKW), Aufpreis zur Zisterne		
12066	Abdeckung, Klasse D: 400 KN (LKW), Aufpreis zur Zisterne		
10000	Absenkpauschale in Grube (1 Std.)		
10000	jede weitere ¼ Std.		
10004	Ausgleichring 10cm		





Zisternenauslegung

Projekt:

Straße:

Plz Ort:

Regenertrag

Projizierte Dachfläche

Die projizierte Dachfläche ist die Grundfläche des Hauses, unabhängig von Dachform und Dachneigung.

Niederschlagswert

Der örtliche Niederschlagswert gibt die Jahresniederschlagsmenge an und ist aus Niederschlagskarten abzulesen oder bei der Gemeinde bzw. beim Wetteramt zu erfragen.

Dachbeiwert

Dachmaterial	Dachbeiwert
Tonziegel, gebrannt und glasiert	0,9
Tonziegel, Schiefer, Betondachsteine	0,8
Flachdächer mit Kiesschüttung	0,6
Gründächer	0,4

$$\text{Dachfläche (projiziert)} \times \text{Niederschlagswert} \times \text{Dachbeiwert} = \text{Regenertrag}$$

m² x l/m² x = l

Wasserbedarf

Anwendung	jährl. Verbrauch	Anzahl der Personen	Gesamt
WC	9.000 l	x <input type="text"/>	= <input type="text"/> l
Waschmaschine	5.000 l	x <input type="text"/>	= <input type="text"/> l
Putz-, Wischwasser	1.000 l	x <input type="text"/>	= <input type="text"/> l
Nutzgarten	60 l/m ²	x <input type="text"/>	= <input type="text"/> l
sonstiges		x <input type="text"/>	= <input type="text"/> l

Werte für Großanlagen:
 Schule: 1.000 l/Person
 Büro: 2.500 l/Person

Wasserbedarf = Σ = l

Zisternenvolumen

$$\text{Bemessungsfaktor} \times \text{Speicherkonstante (Speichertage : Gesamt)} = \text{Zisternenvolumen}$$

l/m² x **25 : 365** = l

Der **kleinere Wert** von **Regenertrag** bzw. **Wasserbedarf** ist der **Bemessungsfaktor**

Online-Auslegung auch im Internet: www.gep-umwelttechnik.com

