

Klammermaße für
TrioSafe 1000

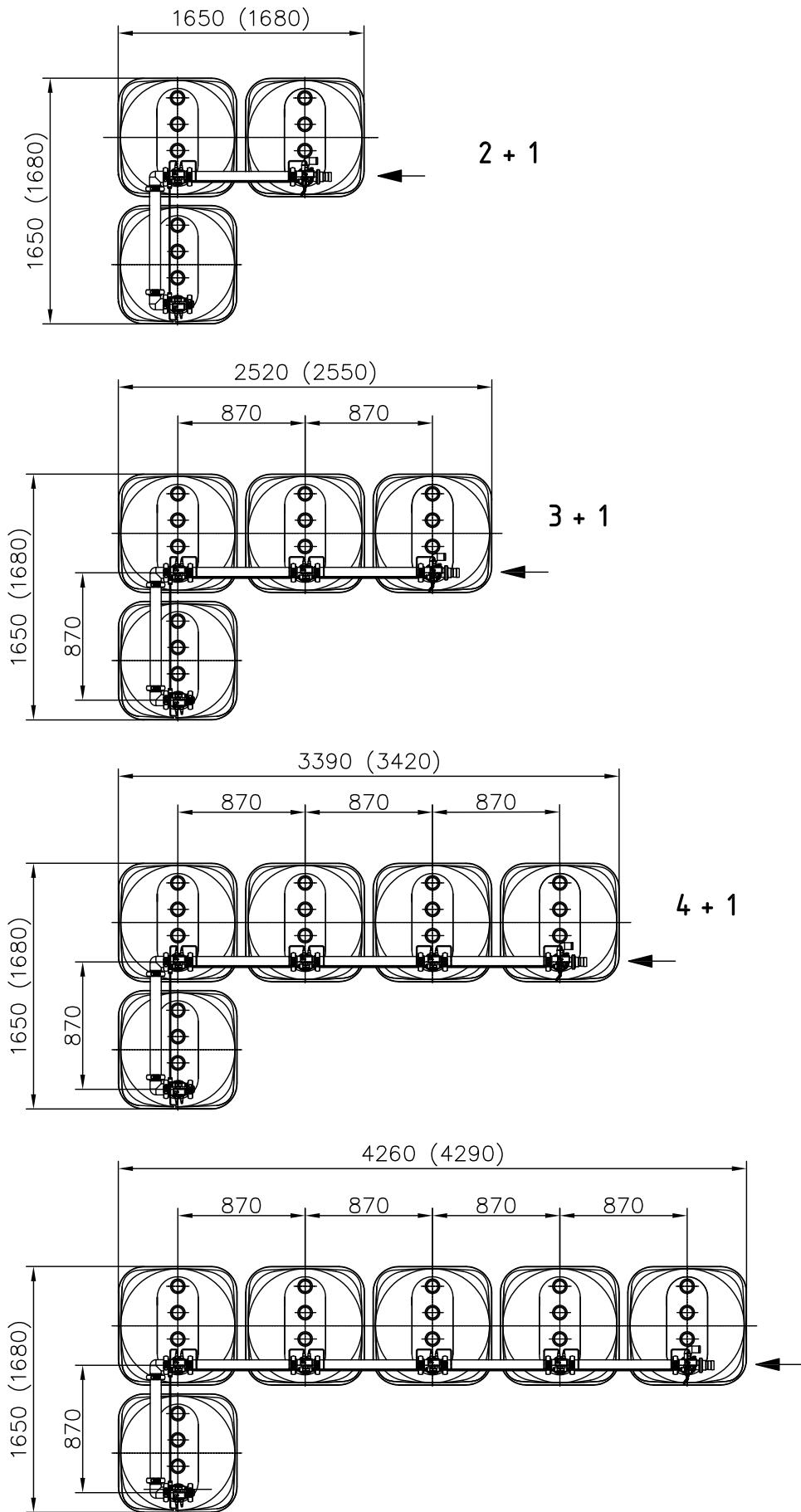
DEHOUST

Leimen GmbH
69181 Leimen
Gutenbergstraße 5-7

TrioSafe 750/1000
Aufstellvarianten
DE-A-01

Anlage
zur allgemeinen
bauaufsichtlichen
Zulassung

vom



Klammermaße für
TrioSafe 1000

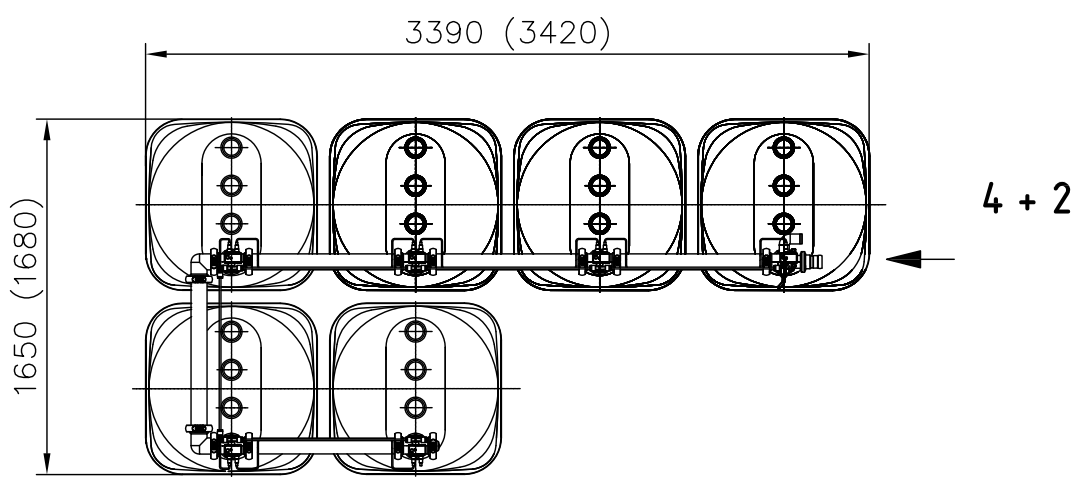
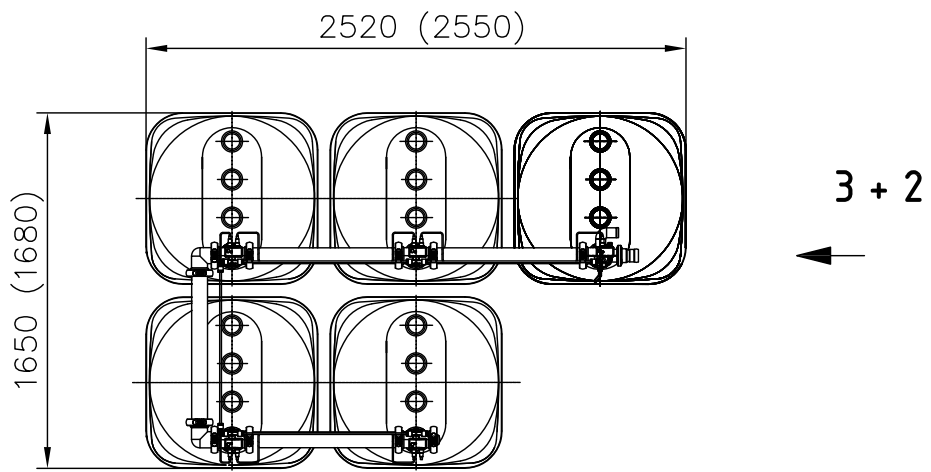
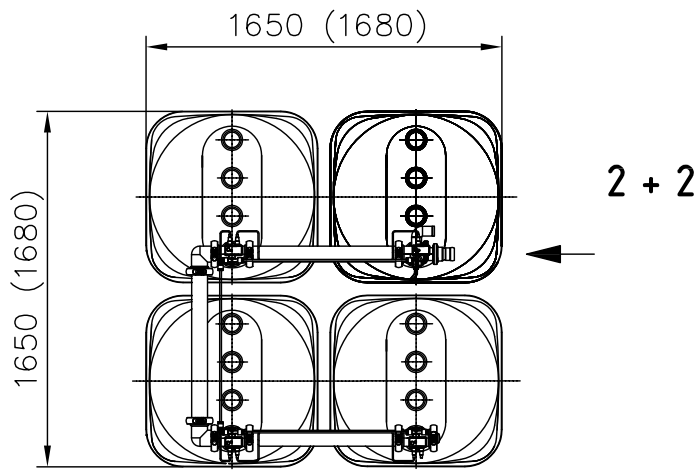
DEHOUST

Leimen GmbH
69181 Leimen
Gutenbergstraße 5-7

TrioSafe
750/1000
Aufstellvarianten
DE-A-01

Anlage
zur allgemeinen
bauaufsichtlichen
Zulassung

vom



Klammermaße für
TrioSafe 1000

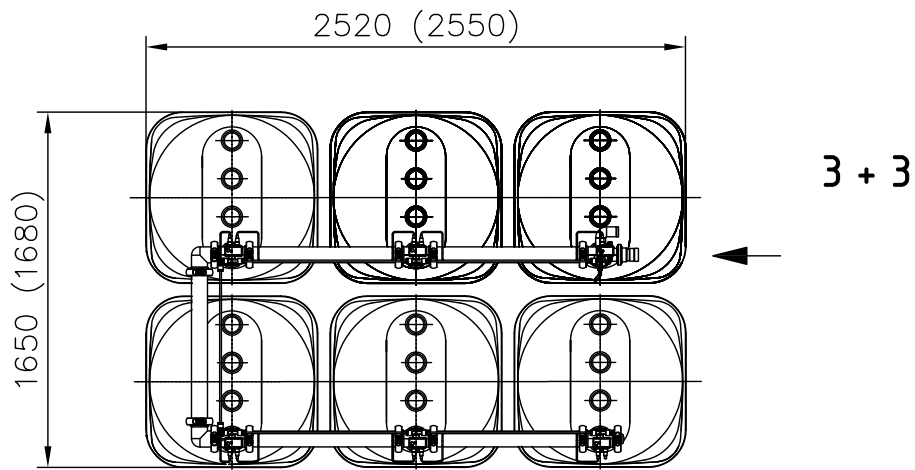
DEHOUST

Leimen GmbH
69181 Leimen
Gutenbergstraße 5-7

TrioSafe 750/1000
Aufstellvarianten
DE-A-01

Anlage
zur allgemeinen
bauaufsichtlichen
Zulassung

vom



Klammermaße für
TrioSafe 1000

DEHOUST

Leimen GmbH
69181 Leimen
Gutenbergstraße 5-7

TrioSafe 750/1000
Aufstellvarianten
DE-A-01

Anlage
zur allgemeinen
bauaufsichtlichen
Zulassung

vom