



AFRISO
EURO-INDEX

Afriso-Euro-Index GmbH
für Sicherungsarmaturen
und Füllstandmessung
Lindenstrasse 20
74363 Güglingen
Telefon: +49(0)7135-102-0
Telefax: +49(0)7135-102-147
e-mail: info@afriso.de
Internet: www.afriso.de



Betriebsanleitung

Überfüllsicherung

bestehend aus

Standaufnehmer Typ 76 ..

und

Meßumformer Typ NB 220 QSA Art.-Nr.: 53231

Art.-Nr.: 532..

Allgemeine bauaufsichtliche Zulassung: Z-65.11-193

- ☞ Vor Gebrauch lesen!
- ☞ Alle Sicherheitshinweise beachten!
- ☞ Für künftige Verwendung aufbewahren!



Druckstand: 06.2005
Id.-Nr.: 854.000.0288

Inhaltsverzeichnis

1 Sicherheit	3
2 Aufbau der Überfüllsicherung	3
2.1 Schematischer Aufbau der Überfüllsicherung	4
2.2 Funktionsbeschreibung	4
2.2.1 Standaufnehmer Typ 76	4
2.2.2 Meßumformer Typ NB 220 QSA	5
2.3 Typenschlüssel	6
2.3.1 Standaufnehmer (1) (Niveaustandgeber)	6
2.3.2 Meßumformer (2)	6
2.4 Maßblätter, technische Daten	7
2.4.1 Maßblatt Standaufnehmer (Niveaustandgeber)	7
2.4.2 Maßblatt Meßumformer	9
2.4.3 Technische Daten Meßumformer Typ NB 220 QSA	10
3 Werkstoffe der Standaufnehmer (medienberührte Teile) ..	10
4 Einsatzbereich	11
5 Störmeldungen, Fehlermeldungen	12
6 Einbauhinweise	12
7 Einstellhinweise	14
7.1 Standaufnehmer Typ 76	15
7.2 Standaufnehmer Typ 76 M	15
8 Betrieb	16
9 Wiederkehrende Prüfung	16
10 Anhang	17
10.1 Gewährleistung	17
10.2 Haftungshinweise	17
10.3 Urheberrecht	17
10.4 Kundenzufriedenheit	17
10.5 Zulassungsunterlagen	19
10.6 Anhänge der TRbF 510.....	24
10.7 Notizen	27
10.8 Adressen	28

1 Sicherheit

Die Überfüllsicherung entspricht dem Stand der Technik und den anerkannten sicherheitstechnischen Regeln.

Jede Überfüllsicherung wird vor Auslieferung auf Funktion und Sicherheit geprüft.

Bei bestimmungsgemäßer Verwendung ist die Überfüllsicherung betriebssicher. Die Überfüllsicherung darf nur in einwandfreiem Zustand unter Beachtung der Betriebsanleitung betrieben werden.

Bei Fehlbedienung oder Mißbrauch drohen Gefahren für:

- Leib und Leben des Bedieners,
- das Gerät und andere Sachwerte des Betreibers,
- die Funktion des Gerätes.

Alle Personen, die mit der Aufstellung, Inbetriebnahme, Bedienung, Wartung und Instandhaltung des Gerätes zu tun haben, müssen:

- entsprechend qualifiziert sein,
- diese Betriebsanleitung genau beachten und
- die anerkannten Regeln für Arbeitssicherheit beachten.

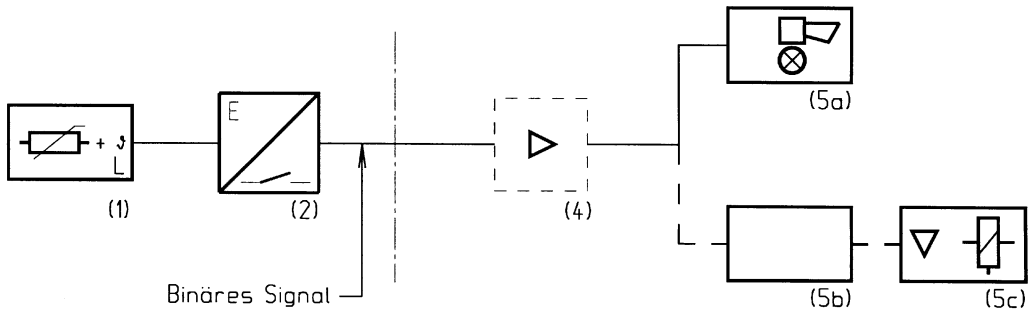
Es geht um Ihre Sicherheit!

2 Aufbau der Überfüllsicherung

Der Standgrenzscharter besteht aus einem Standaufnehmer (1) (Niveaustandgeber) und einem Meßumformer (2) mit binärem Signalausgang (potentialfreier Relaiskontakt) und zusätzlich optische / akustische Alarmmeldung. Das Schaltsignal wird der Meldeeinrichtung (5a) oder der Steuerungseinrichtung (5b) mit dem Stellglied (5c) direkt oder über einen ggf. notwendigen Signalverstärker (4) zugeführt.

Die nichtgeprüften Anlagenteile der Überfüllsicherung, wie Meldeeinrichtung (5a), Steuerungseinrichtung (5b) Stellglied (5c) und Signalverstärker (4), müssen den Anforderungen Abschnitte 3 und 4 der Zulassungsgrundsätze für Überfüllsicherungen entsprechen.

2.1 Schematischer Aufbau der Überfüllsicherung



- 1 Standaufnehmer (Niveaustandgeber Typ 76 ..)
- 2 Meßumformer (Typ NB 220 QSA)
- 4 Signalverstärker
- 5a Meldeeinrichtung
- 5b Steuereinrichtung
- 5c Stellglied

2.2 Funktionsbeschreibung

2.2.1 Standaufnehmer Typ 76 ..

Das Funktionsprinzip des Standaufnehmers beruht auf der unterschiedlichen Wärmeableitung durch eine flüssige bzw. eine gasförmige Umgebung. Ein gekapselter Kaltleiter in der Spitze des Standaufnehmers wird im unbenetzten Zustand durch den Signalstrom des Meßumformers soweit geheizt, bis eine sprungartige Vergrößerung seines elektrischen Widerstandes eintritt. Sobald diese Spitze in eine Flüssigkeit eintaucht, beispielsweise bei Erreichen durch den Flüssigkeitsstand und abkühlt, fällt der Widerstand auf seine ursprüngliche Größe zurück. Der Signalstrom ist so begrenzt, daß in diesem Zustand (eingetaucht) eine Wiederaufheizung nicht möglich ist. In gasförmiger Umgebung beträgt die Aufheizzeit des Kaltleiters zwischen 15 Sek. (bei +80 °C Umgebungstemperatur) und 2 min. (bei -25 °C Umgebungstemperatur).

2.2.2 Meßumformer Typ NB 220 QSA

Im Meßumformer werden die Widerstandsänderungen des Kaltleiters in Relaischaltungen mit binärem Signalausgang umgesetzt. Über den im Meßumformer integrierten Scanner wird die Funktion des Kaltleiters kontinuierlich überwacht. Mehrmals pro Sekunde, ohne Einflußnahme auf den laufenden Meßvorgang, wird die Charakteristik des Kaltleiters (Aufheiz- und Abkühlverhalten) überprüft. Damit wird sichergestellt, daß Kaltleiter, die z.B. auf Grund äußerer Einflüsse (korrodierte Fühlerhülse) nicht mehr betriebssicher sind, sofort erkannt und durch Ansprechen der Alarmeinrichtung der Überfüllsicherung gemeldet werden. Da über den Scanner die dem Kaltleiter zugeführte Energie genau geregelt wird, ist höchste Betriebssicherheit und Lebensdauer gewährleistet. Eine Signalgabe erfolgt bei abgekühlter Standaufnehmerspitze und ebenfalls bei Kurzschluß oder Leitungsbruch in der Verbindung zwischen Standaufnehmer und Meßumformer. Diese Signalgabe wird am Meßumformer durch einen akustischen und einen optischen Alarm angezeigt. Das akustische Signal kann durch Betätigen der Quittierungstaste gelöscht werden, das optische Signal bleibt stehen und wird mittels roter Signallampe angezeigt. Zur externen Signalgabe stehen 2 Relaiskontakte zur Verfügung. Ein Wechsler fällt bei Alarmgabe ab und ein Wechsler (z.B. zum Anschluß einer Hupe) zieht an. Nach einer Quittierung fällt dieser Wechsler wieder ab, der 2. Wechsler bleibt in Ruhelage. Nach Austauschen des Standaufnehmers erlischt das optische Signal, der Wechsler zieht an und die Anlage ist wieder in Alarmbereitschaft. Die elektrische Betriebsbereitschaft des Meßumformers gibt eine grüne Leuchtdiode an. Ferner besteht die Möglichkeit, eine externe Quittiertaste anzuschließen. Bei Ausfall der Gerätesicherungen bzw. bei Netzausfall erlischt die grüne Leuchtdiode "Betrieb" am Meßumformer und der Relaiskontakt (Wechsler) fällt ab.

2.3 Typenschlüssel

2.3.1 Standaufnehmer (1) (Niveaustandgeber)

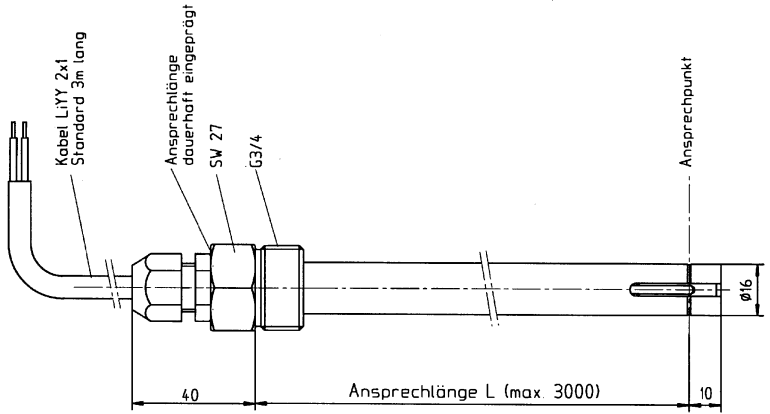
Typ 76 . .

—	ohne Kennzeichnung	(–25 °C bis +50 °C)
—	Flüssigkeitstemperatur	
—	H = Hochtemperatur	(–25 °C bis +80 °C)
—	Flüssigkeitstemperatur	
—	A = Sondenrohr Ø 16,	Anschluß G 3/4
—	S = Sondenrohr Ø 24,	Anschluß G 1
—	W = Sondenrohr Ø 24,	Anschluß G 1, Kabelende 3 m lang (Standard)
—	C = Sondenrohr Ø 16,	Anschluß G 3/4, Kabelende 3 m lang (Standard)
—	M = Sondenrohr Ø 16,	Anschluß G 3/4, Kabelende 3 m lang (Standard)

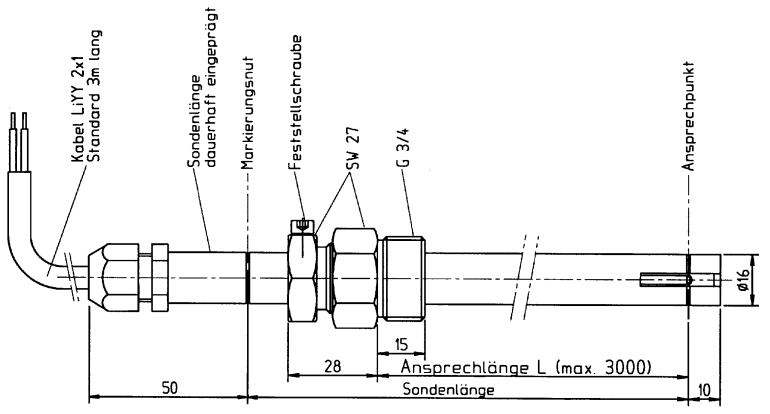
2.3.2 Meßumformer (2)

Typ NB 220 QSA

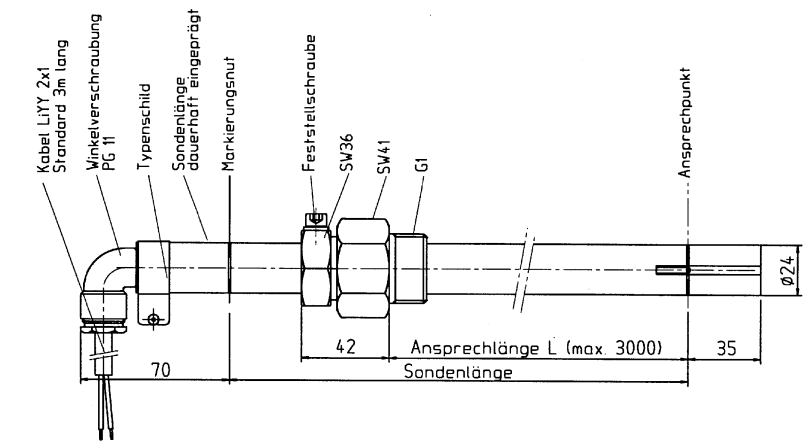
Typ 76 M



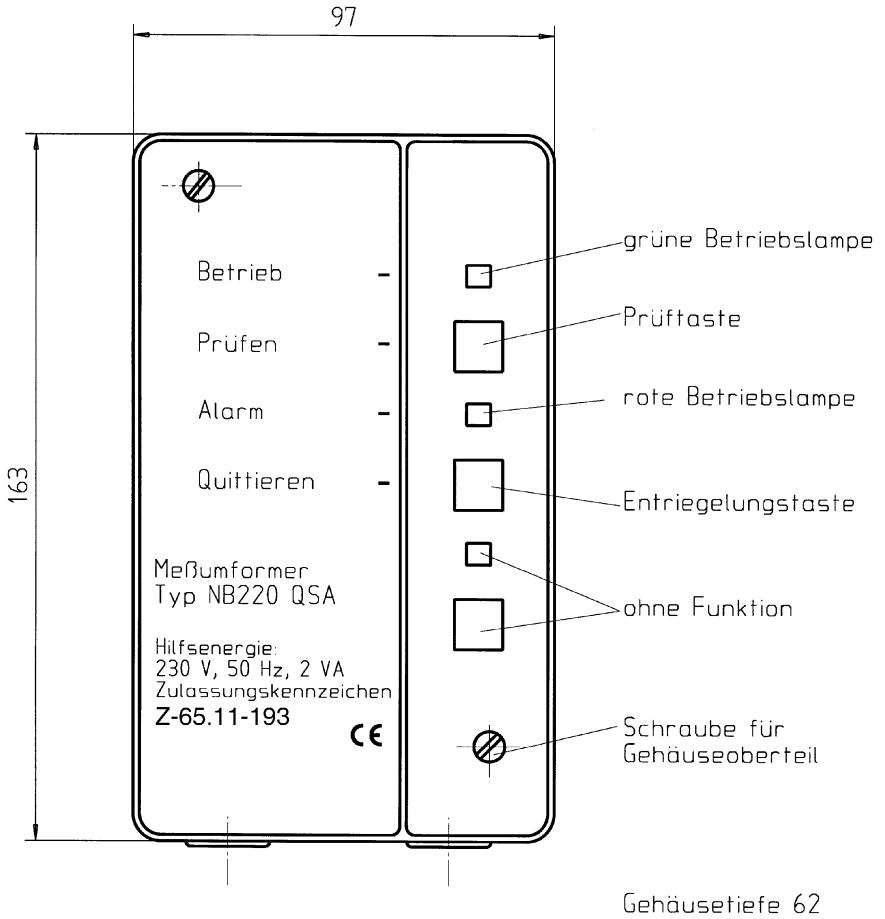
Typ 76 C



Typ 76 W



2.4.2 Maßblatt Meßumformer



2.4.3 Technische Daten Meßumformer Typ NB 220 QSA

Hilfsenergiestromkreis

Spannung 24 V, 110 V, 230 V, 50 Hz oder 24 V DC
Leistungsaufnahme max. 3 VA bzw. 5 W

Signalgeberstromkreis

Spannung $\leq 12,6 \text{ V}$
Strom $\leq 90 \text{ mA}$
Leistung $\leq 700 \text{ mW}$

Quittierungsstromkreis

Spannung $\leq 12,6 \text{ V}$
Strom $\leq 20 \text{ mA}$
Leistung $\leq 60 \text{ mW}$

Ausgangsstromkreis

1 potentialfreier Wechsler nicht quittierbar
1 potentialfreier Wechsler quittierbar
Wechselspannung $\leq 250 \text{ V}$
 $\leq 4 \text{ A, } \cos \varphi \geq 0,7$
max. 500 VA

Gleichspannung $\leq 250 \text{ V}$
 $\leq 0,25 \text{ A}$
max. 50 W

3 Werkstoffe der Standaufnehmer (medienberührte Teile)

Ausführung	Werkstoff-Nr.	Bezeichnung
76A/S/W/C/M	2.0332	Messing
	1.4301 bis 1.4571	Edelstahl nach DIN 17440
	1.1248, verzinkt	Federstahl nach DIN 17222
	L-Sn 40 Pb	Lötzinn
	FPM	Viton
	Ultradur	lineares Polyester

4 Einsatzbereich

Die Standgrenzschalter, bestehend aus Standaufnehmer vom Typ 76 .. und Meßumformer vom Typ NB 220 QSA, können an ortsfesten bzw. ortsfest betriebenen Behältern zur Lagerung der nachfolgend genannten Flüssigkeiten betrieben werden.

Brennbare Flüssigkeiten:

Dieselmotorkraftstoff nach DIN 51 601, Heizöl EL nach DIN 51 603, Teil 1, gebrauchte Getriebe- und Motoröle

Hexanol 1	Nitrobenzol
Acetessigsäureäthylester (Acetessigeste)	1.2-Dichlorbenzol
Acrylsäure-2-äthylhexylester (2-Äthylhexylacrylat)	2.4-Dimethylanilin (N,N-Dimethylanilin)
Cyclohexylacetat	n-Octanol (n-Octylalkohol)
Benzaldehyd	Diäthylmalat
Acetessigsäuremethylester	Anilin

sowie vergleichbare, brennbare Flüssigkeiten mit gleichwertiger Wärmeleitfähigkeit.

Nichtbrennbare wassergefährdende Flüssigkeiten:

- Ungebrauchte Motoren-, Getriebe- und Hydrauliköle
- Transformatorenöle
- Pflanzenöle
- Frostschutzmittel
- Öl- Wassergemische (z.B. Bohr- und Schmieröle)
- Reinigungsmittel- Wassergemische
- Per- und Trichloräthylen

sowie vergleichbare, nichtbrennbare wassergefährdende Flüssigkeiten mit gleichwertiger Wärmeleitfähigkeit.

Die Temperatur der Lagerflüssigkeit darf dabei im Bereich von -25°C bis $+50^{\circ}\text{C}$ für den Typ 76 .. und zwischen -25°C und $+80^{\circ}\text{C}$ für den Typ 76 .H liegen. Die Umgebungstemperatur darf für beide Ausführungen zwischen -25°C und $+80^{\circ}\text{C}$ liegen. Die Meßumformer können auch außerhalb von frostfreien Räumen unter atmosphärischen Temperaturbedingungen eingesetzt werden, wenn sie in Gehäusen mit der Mindestschutzart IP 54 montiert sind.

5 Störmeldungen, Fehlermeldungen

Bei Ausfall der Geräte-Sicherungen bzw. bei Netzausfall erlischt die grüne Leuchtdiode "Betrieb" am Meßumformer und der Relaiskontakt (Wechsler) fällt ab.

Bei Unterbrechung bzw. Kurzschluß der Signalleitung vom Standaufnehmer zum Meßumformer fällt der Relaiskontakt (Wechsler) ab und schaltet die Folgeschaltung (abfallendes Relais ist gleichbedeutend mit: "Ansprechhöhe" der Überfüllsicherung erreicht). Der 2. Relaiskontakt zieht an. Dieser kann mit Hilfe der Quittiertaste wieder in die Ausgangsstellung (Relaiskontakt abgefallen) gebracht werden.

6 Einbauhinweise

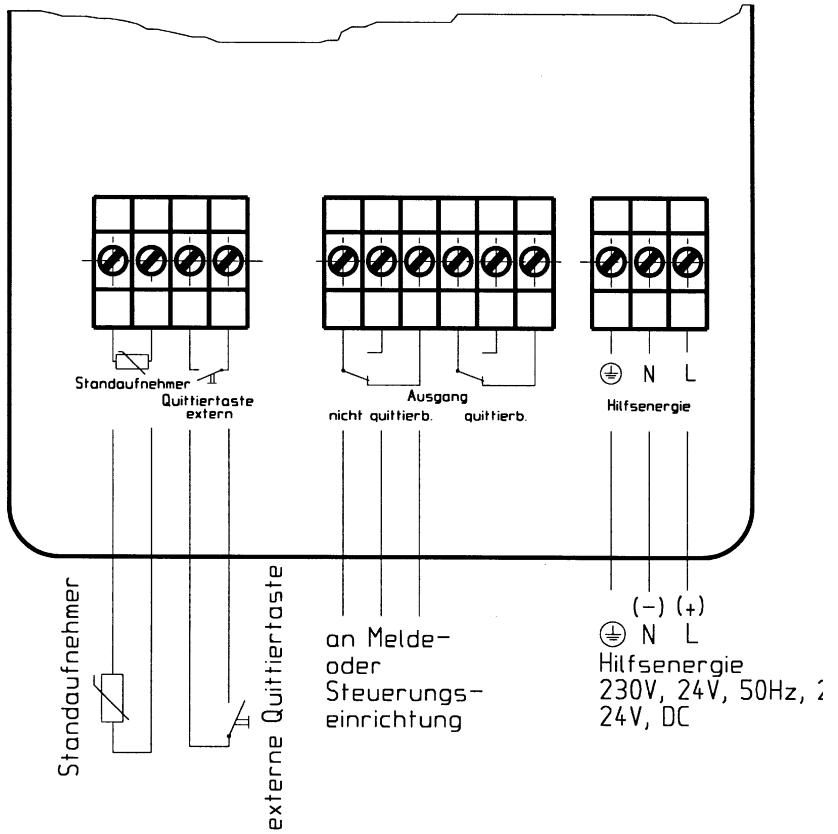
Die Einbaulage der Standaufnehmer im Behälter ist so festzulegen, daß weder Flüssigkeitsspritzer noch starke Gasströmungen zu vorzeitigem Ansprechen der Überfüllsicherung führen. Die Standaufnehmer sollen möglichst lotrecht eingebaut werden, um das Abtropfen von Restflüssigkeit vom Fühler zu ermöglichen.

Die Verdrahtung vom Standaufnehmer zum Meßumformer muß mit Leitung $2 \times 1 \text{ mm}^2$ oder $2 \times 1,5 \text{ mm}^2$ erfolgen.

Die Verbindung kann auch über eine geeignete Steckverbindung erfolgen. Die Leitungslänge darf max. 500 m bei 1 mm^2 und 750 m bei $1,5 \text{ mm}^2$ betragen.

Die Standaufnehmer Typ 76 W / C / M sind mit einem Kabelende $2 \times 1 \text{ mm}^2$, Standard 3 m lang, ausgerüstet. Die Kabelverbindung muß über einen geeigneten Klemmkasten erfolgen.

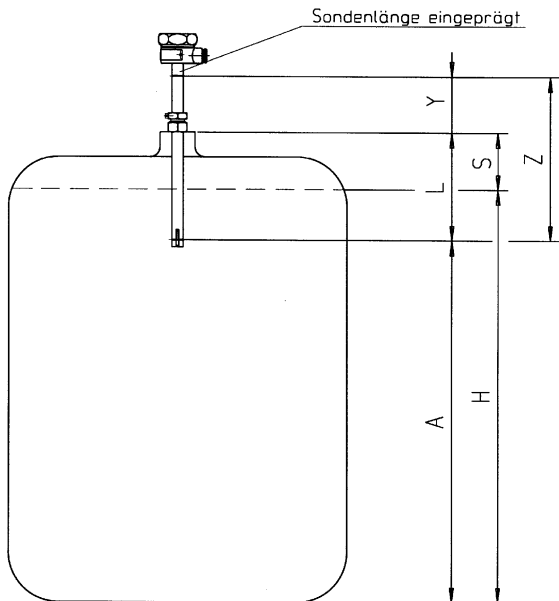
Anschlußschema für NB 220 QSA:



7 Einstellhinweise

Auf Grund des zulässigen Füllungsgrades im Behälter ist die Ansprechhöhe (A) der Überfüllsicherung nach Anhang 1 der Zulassungsgrundsätze für Überfüllsicherungen zu ermitteln. Der zulässige Füllungsgrad kann nach TRbF 280 Ziffer 2.2 berechnet werden. Dabei ist die Schaltverzögerungszeit von ≤ 2 Sek. zu berücksichtigen.

Niveaustandgeber Typ 76.



A = Ansprechhöhe

L = Anspechlänge

H = Behälterhöhe

S = Stutzen- bzw. Muffenhöhe

Y = Kontrollmaß

Z = Sondenlänge

Die Anspechlänge (L) errechnet sich aus

$$L = (H - A) + S$$

Bei einer Kontrolle kann die Anspechlänge (L) ohne Ausbau des Standaufnehmers errechnet werden

$$L = Z - Y$$

7.1 Standaufnehmer Typ 76 ..

Der Standaufnehmer besteht aus einem Sondenrohr, das höhenverstellbar in den Lagebehälter hineinragt und am unteren Ende gegen mechanische Beschädigungen geschützt einen Fühler trägt. Die jeweilige Sondenlänge ist am oberen Sondenende, oberhalb der Markierungsnut dauerhaft eingeprägt. Sie wird als Abstandmaß zwischen dieser Markierungsnut und dem Ansprechpunkt des Standaufnehmers ausgewiesen.

Die Ansprechlänge L wird aus den Behälterabmessungen und der Ansprechhöhe berechnet und am Standaufnehmer eingestellt, als Abstand zwischen Sechskantaufgabe des Einschraubkörpers und der Markierungsnut auf der Schutzhülse des Fühlers am unteren Ende des Standaufnehmers. Im eingebautem Zustand kann die korrekte Einstellung der Ansprechhöhe über das Kontrollmaß Y geprüft werden. Y wird als Abstand zwischen der Markierungsnut am oberen Sondenrohrende und der Sechskantaufgabe des Einschraubkörpers gemessen. Zieht man das Kontrollmaß Y von der eingepprägten Sondenlänge ab, so erhält man die Ansprechlänge L .

Zur Arretierung des Sondenrohres wird die Stopfbuchsschraube des Einschraubkörpers fest angezogen und durch Anziehen der Feststellschraube gesichert. Danach ist das Einschraubgewinde mit geeignetem, beständigem Dichtungsmaterial zu versehen und in die vorhandene Tankmuffe einzuschrauben.

7.2 Standaufnehmer Typ 76 M

Da die Ansprechlänge L des Standaufnehmers nicht variabel ist (Sondenrohr fest im Einschraubkörper), muß dieses Maß vor der Bestellung aus den Behälterabmessungen und der genau ermittelten Ansprechlänge A berechnet und angegeben werden.

Die Ansprechlänge ist dauerhaft im Einschraubkörper des Standaufnehmers eingeprägt.

8 Betrieb

Der Standgrenzscharter ist wartungsfrei.

Vor Inbetriebnahme sind alle Geräte der Überfüllsicherung auf richtigen Anschluß und Funktion zu prüfen. Die elektrische Versorgung – auch der nachgeschalteten Geräte – ist zu kontrollieren.

Die allgemeinen Betriebsanweisungen der verwendeten Geräte sind zu beachten.

9 Wiederkehrende Prüfung

Die Funktionsfähigkeit der Überfüllsicherung ist in angemessenen Zeitabständen, mindestens aber einmal im Jahr, zu prüfen. Es liegt in der Verantwortung des Betreibers, die Art der Überprüfung und die Zeitabstände im genannten Zeitraum zu wählen.

Die Prüfung ist so durchzuführen, daß die einwandfreie Funktion der Überfüllsicherung im Zusammenwirken aller Komponenten nachgewiesen wird. Dies ist bei einem Anfahren der Ansprechhöhe im Rahmen einer Befüllung gewährleistet.

Wenn eine Befüllung bis zur Ansprechhöhe nicht praktikabel ist, so ist der Standaufnehmer durch geeignete Simulation des Füllstandes oder des physikalischen Meßeffectes zum Ansprechen zu bringen.

Falls die Funktionsfähigkeit des Standaufnehmers / Meßumformers anderweitig erkennbar ist (Ausschluß funktionshemmender Fehler), kann die Prüfung auch durch Simulieren des entsprechenden Ausgangssignals durchgeführt werden. Weitere Hinweise zur Prüfmethodik können z.B. der Richtlinie VDI/VDE 2180, Blatt 4 entnommen werden.

Mit der im Meßumformer eingebaute Taste „PRÜFEN“ kann die Überfüllsicherung auf Funktion geprüft werden. Nach Betätigung der Taste (Taste gedrückt halten) muß nach max. 2 Sek. der optische (rote LED) und der akustische Alarm anstehen.

Nach der Aufheizzeit ist die Überfüllsicherung wieder in Alarmbereitschaft. Sollte nach Betätigung der Prüftaste kein optischer bzw. akustischer Alarm ausgelöst werden, muß eine sofortige Überprüfung der Überfüllsicherung erfolgen.

10 Anhang

10.1 Gewährleistung

Als Hersteller übernehmen wir für dieses Gerät eine Gewährleistung von 12 Monaten ab Kaufdatum.

Innerhalb dieser Gewährleistungszeit beseitigen wir nach unserer Wahl durch Reparatur oder Austausch des Gerätes unentgeltlich alle Mängel, die auf Material- oder Herstellungsfehlern beruhen. Von der Gewährleistung sind ausgenommen: Schäden, die auf unsachgemäßen Gebrauch zurückzuführen sind, normaler Verschleiß und Mängel, die den Wert oder die Gebrauchstauglichkeit des Gerätes nur unerheblich beeinflussen.

Bei Eingriffen nicht von uns autorisierter Stellen oder bei Verwendung anderer als Original AFRISO Ersatzteile erlischt die Gewährleistung. Sie kann in allen Ländern in Anspruch genommen werden, in denen dieses Gerät von AFRISO-Euro-Index oder ihren autorisierten Händlern verkauft wird.

10.2 Haftungshinweise

Der Hersteller und die Vertriebsfirma haften nicht für Kosten oder Schäden, die dem Benutzer oder Dritten durch den Einsatz dieses Gerätes, vor allem bei unsachgemäßem Gebrauch des Gerätes, Mißbrauch oder Störungen des Anschlusses, Störungen des Gerätes oder der Teilnehmergeräte entstehen.

Das Gerät ist nur für den Einsatz in Innenräumen geeignet. Extreme Umgebungsbedingungen, insbesondere Feuchtigkeit, vermeiden. Eigenmächtige Umbauten und Veränderungen am Produkt sind verboten! Für nicht bestimmungsgemäße Verwendung haftet weder der Hersteller noch die Vertriebsfirma.

10.3 Urheberrecht

Das Urheberrecht an dieser Betriebsanleitung verbleibt bei der AFRISO-Euro-Index GmbH. Nachdruck, Übersetzung und Vervielfältigung, auch auszugsweise, ist ohne schriftliche Genehmigung nicht erlaubt. Änderungen von technischen Details gegenüber den Angaben und Abbildungen der Betriebsanleitung sind vorbehalten.

10.4 Kundenzufriedenheit

Für AFRISO-EURO-INDEX hat die Zufriedenheit des Kunden oberste Priorität. Wenn Sie Fragen, Vorschläge oder Schwierigkeiten mit Ihrem AFRISO-Produkt haben, wenden Sie sich bitte an uns.

Die E-Mail-Adresse lautet: info@afriso.de.

Erweiterung zur technische Beschreibung

Stand: 05.2005

Standaufnehmer Typ 76 ... mit Meßumformer Typ NB 220 QSA

Die in der „Allgemeinen bauaufsichtlichen Zulassung“ aufgeführten Standaufnehmer werden um den Typ 76 N erweitert. Alle medienberührten Teile dieses Standaufnehmers sind komplett aus Edelstahl gefertigt. Der Kaltleiter ist in einer Edelstahlfühlerhülse gekapselt und ist mit dem Sondenrohr verschweißt. Alle Hinweise und Einbauvorschriften in der „Allgemeinen bauaufsichtlichen Zulassung“ gelten auch für den Typ 76 N.

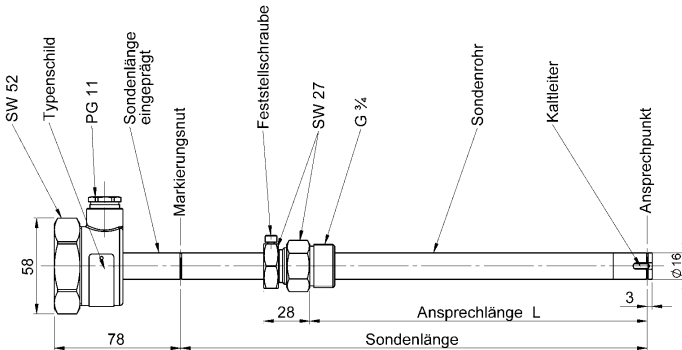
1.3 Typenschlüssel

1.3.1 Standaufnehmer (1) (Niveaustandgeber) Typ 76 ...

—	ohne Kennzeichnung	(-25 °C bis +50 °C) Flüssigkeitstemperatur
—	H	= Hochtemperatur (-25 °C bis +80 °C) Flüssigkeitstemperatur
—	A	= Sondenrohr Ø 16, Anschluß G 3/4
—	S	= Sondenrohr Ø 24, Anschluß G 1
—	W	= Sondenrohr Ø 24, Anschluß G 1, Kabelende 3 m lang (Standard)
—	C	= Sondenrohr Ø 16, Anschluß G 3/4, Kabelende 3 m lang (Standard)
—	M	= Sondenrohr Ø 16, Anschluß G 3/4, Kabelende 3 m lang (Standard)
—	N	= Sondenrohr Ø 16, Anschluß G 3/4, (kompl. aus Edelstahl)

1.4 Maßblätter, technische Daten

1.4.1 Maßblatt Standaufnehmer (Niveaustandgeber) Fortsetzung



2 Werkstoffe der Standaufnehmer (medienberührte Teile)

Ausführung	Werkstoff-Nr.	Bezeichnung
76 N	1.4301 bis 1.4571	Edelstahl nach DIN 17440
Einschraubkörper	1.4301 bis 1.4571	Edelstahl nach DIN 17440
	Dichtung Vulkulan	

3 Einsatzbereich

Zusätzlich zu den in der „Allgemeinen bauaufsichtlichen Zulassung“ aufgeführten Flüssigkeiten kann der Standaufnehmer Typ 76 N auch für 32,5 %ige Harnstofflösung eingesetzt werden.

DEUTSCHES INSTITUT FÜR BAUTECHNIK

Anstalt des öffentlichen Rechts

10829 Berlin, 6. Januar 2004
Kolonnenstraße 30 L
Telefon: 030 78730-370
Telefax: 030 78730-320
Gesch.Z.: III 13-1.65.11-93/03

Bescheid

über
die Verlängerung der Geltungsdauer
der allgemeinen bauaufsichtlichen Zulassung vom 9. Dezember 1998

Zulassungsnummer:

Z-65.11-193

Antragsteller:

Afriso-Euro-Index GmbH
Lindenstraße 20
74363 Güglingen

Zulassungsgegenstand:

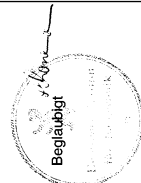
Standaufnehmer (Kaltleiterelemente) vom Typ 76, und
Messumformer als Standgrenzschraller von Überfüllsicherungen
für Behälter zum Lagern wassergefährdender Flüssigkeiten

Geltungsdauer bis:

31. Dezember 2008

Dieser Bescheid verlängert die Geltungsdauer der allgemeinen bauaufsichtlichen Zulassung Nr. Z-65.11-193 vom 9. Dezember 1998. Dieser Bescheid umfasst eine Seite. Er gilt nur in Verbindung mit der oben genannten allgemeinen bauaufsichtlichen Zulassung und darf nur zusammen mit dieser verwendet werden.

Strasdas



DEUTSCHES INSTITUT FÜR BAUTECHNIK

Anstalt des öffentlichen Rechts

10829 Berlin, 9. Dezember 1998
Kolonnenstraße 30 L
Telefon: (0 30) 7 87 30 - 315
Telefax: (0 30) 7 87 30 - 320
Gesch.Z.: V 16-1.65.11-64/98

Allgemeine bauaufsichtliche Zulassung

Zulassungsnummer:

Z-65.11-193

Antragsteller:

Afriso-Euro-Index GmbH
Lindenstraße 20
74363 Güglingen

Zulassungsgegenstand:

Standaufnehmer (Kaltleiterelemente) vom Typ 76, und
Messumformer als Standgrenzschraller von Überfüllsicherungen für
Behälter zum Lagern wassergefährdender Flüssigkeiten

Geltungsdauer bis:

31. Dezember 2003

Der obengenannte Zulassungsgegenstand wird hiermit allgemein bauaufsichtlich zugelassen.
Diese allgemeine bauaufsichtliche Zulassung umfasst sechs Seiten und zwei Anlagen.



I. ALLGEMEINE BESTIMMUNGEN

- 1 Mit der allgemeinen bauaufsichtlichen Zulassung ist die Verwendbarkeit des Zulassungsgegenstandes im Sinne der Landesbauordnungen nachgewiesen.
- 2 Die allgemeine bauaufsichtliche Zulassung ersetzt nicht die für die Durchführung von Bauvorhaben gesetzlich vorgeschriebenen Genehmigungen, Zustimmungen und Bescheinigungen.
- 3 Die allgemeine bauaufsichtliche Zulassung wird unbeschadet der Rechte Dritter, insbesondere privater Schutzrechte, erteilt.
- 4 Hersteller und Vertreiber des Zulassungsgegenstands haben, unbeschadet weitergehender Regelungen in den "Besonderen Bestimmungen", dem Verwenden des Zulassungsgegenstands Kopien der allgemeinen bauaufsichtlichen Zulassung zur Verfügung zu stellen und darauf hinzuweisen, daß die allgemeine bauaufsichtliche Zulassung an der Verwendungsstelle vorliegen muß. Auf Anforderung sind den beteiligten Behörden Kopien der allgemeinen bauaufsichtlichen Zulassung zur Verfügung zu stellen.
- 5 Die allgemeine bauaufsichtliche Zulassung darf nur vollständig vervielfältigt werden. Eine auszusweisende Veröffentlichung bedarf der Zustimmung des Deutschen Instituts für Bautechnik. Texte und Zeichnungen von Werbeschriften dürfen der allgemeinen bauaufsichtlichen Zulassung nicht widersprechen. Übersetzungen der allgemeinen bauaufsichtlichen Zulassung müssen den Hinweis "Vom Deutschen Institut für Bautechnik nicht geprüfte Übersetzung der deutschen Originalfassung" enthalten.
- 6 Die allgemeine bauaufsichtliche Zulassung wird widerruflich erteilt. Die Bestimmungen der allgemeinen bauaufsichtlichen Zulassung können nachträglich ergänzt und geändert werden, insbesondere, wenn neue technische Erkenntnisse dies erfordern.
- 7 Die in der allgemeinen bauaufsichtlichen Zulassung genannten Bauprodukte bedürfen des Nachweises der Übereinstimmung (Übereinstimmungsnachweis) und der Kennzeichnung mit dem Übereinstimmungszeichen (Ü-Zeichen) nach den Übereinstimmungszeichen-Verordnungen der Länder.



II. BESONDERE BESTIMMUNGEN

1 Zulassungsgegenstand und Anwendungsbereich

- 1.1 Gegenstand dieser allgemeinen bauaufsichtlichen Zulassung ist ein Standgrenzschalter, der als Teil einer Überfüllsicherung dazu dient, bei der Lagerung wassergefährdender Flüssigkeiten Überfüllungen von Behältern zu verhindern. Der Standaufnehmer besteht aus gekapseltem Kalleitern die elektrisch aufgeheizt werden, beim Eintauchen in die Lagerflüssigkeit abkühlen und dadurch den elektrischen Widerstand verändern. Diese Widerstandsänderung löst im Meßumformer ein binäres, elektrisches Signal aus, mit dem rechtzeitig vor Erreichen des zulässigen Füllungsgrades der Füllvorgang unterbrochen oder akustisch und optisch Alarm ausgelöst wird.
- 1.2 Die Standaufnehmer werden aus Edelstahl nach DIN 17 440¹⁾ sowie aus Messing gefertigt. Den unteren Abschluß bilden Buchsen aus teilkristallinem thermoplastischem Polyester mit einer Kalleiterkapselung aus Edelstahl sowie einem Zackenring aus Federstahl. Die Standaufnehmer dürfen je nach Ausführung für Behälter unter atmosphärischen Drücken und bei Betriebstemperaturen von -25 °C bis +50 °C bzw. die vom Typ 76 H bei Betriebstemperaturen von -25 °C bis +80 °C verwendet werden. Die für die Meide- oder Steuerungseinrichtung erforderlichen Anlageteile und Signalverstärker sind nicht Gegenstand dieser allgemeinen bauaufsichtlichen Zulassung (Aufbau der Überfüllsicherung siehe Anlage 1).
- 1.3 Mit dieser allgemeinen bauaufsichtlichen Zulassung wird nur der Nachweis der Funktionssicherheit des Zulassungsgegenstandes im Sinne von Abschnitt 1.1 erbracht.
- 1.4 Die allgemeine bauaufsichtliche Zulassung wird unbeschadet der Prüf- oder Genehmigungsverfahren anderer Rechtsbereiche (z.B. 1. Verordnung zum Gerätesicherheitsgesetz -Niederspannungsrichtlinie-, Gesetz über die elektromagnetische Verträglichkeit von Geräten -EMVG-Richtlinie-, 11. Verordnung zum Gerätesicherheitsgesetz -Explosionsschutzverordnung-) erteilt.

2 Bestimmungen für das Bauprodukt

- 2.1 **Zusammensetzung**
Der Zulassungsgegenstand setzt sich aus folgenden Einzelteilen zusammen:
 - a) Standaufnehmer (Niveaustandgeber):
Typ 76...
 - b) Meßumformer (Niveaubegrenzer):
Typ NB 220 QSA
- 2.1.2 Die Teile der Überfüllsicherung, die nicht Gegenstand dieser allgemeinen bauaufsichtlichen Zulassung sind, dürfen nur verwendet werden, wenn sie den Anforderungen des Abschnitts 3 - Allgemeine Baugrundsätze - und des Abschnitts 4 - Besondere Baugrundsätze - der Zulassungsgrundsätze für Überfüllsicherungen des DIBT - Stand Mai 1993 - entsprechen. Sie brauchen jedoch keine Zulassungsnummer zu haben.
- 2.2 **Herstellung und Kennzeichnung**
 - 2.2.1 Herstellung
Die Herstellung der Standaufnehmer und Meßumformer hat in dem dem Deutschen Institut für Bautechnik benannten Herstellwerk 2 zu erfolgen. Sie müssen hinsichtlich Bauart, Abmessungen und Werkstoffen den in der Anlage 2 dieser allgemeinen bauaufsichtlichen Zulassung genannten Unterlagen entsprechen.



1 DIN 17 440: Nichtrostende Stähle - Technische Lieferbedingungen für Blech, Warmband und gewalztes Stabe für Druckhalter, gezoogenen Draht und Schmiedestücke - Ausgabe September 1996 -

2.2.2 Kennzeichnung

Standaufnehmer und Maßformner, deren Verpackung oder deren Liefererschein muß Hersteller mit dem Übereinstimmungszeichen (U-Zeichen) nach den Übereinstimmungs-Verordnungen der Länder gekennzeichnet werden. Die Kennzeichnung darf nur erfolgen, wenn die Voraussetzungen nach Abschnitt 2.3 erfüllt sind. Darüber hinaus sind die Teile der Überfüllsicherung mit folgenden Angaben zu versehen:

Typbezeichnung,
Zulassungsnummer.

2.3 Übereinstimmungsnachweis

2.3.1 Allgemeines

Die Bestätigung der Übereinstimmung der Standaufnehmer und Maßformner mit den Bestimmungen dieser allgemeinen bauaufsichtlichen Zulassung muß für jedes Herstellwerk mit einer Übereinstimmungserklärung des Herstellers auf der Grundlage einer werkseigenen Produktionskontrolle und einer Erprobung der Überfüllsicherung durch eine hierfür anerkannte Prüfstelle erfolgen.

2.3.2 Werkseigene Produktionskontrolle

Im Herstellwerk ist eine werkseigene Produktionskontrolle einzurichten und durchzuführen. Im Rahmen der werkseigenen Produktionskontrolle ist eine Stückprüfung jeder Überfüllsicherung oder deren Einzelteile durchzuführen. Durch eine Stückprüfung hat der Hersteller zu gewährleisten, daß die Werkstoffe, Maße und Passungen sowie die Bauart dem geprüften Baumuster entsprechen und die Überfüllsicherung oder deren Einzelteile funktions sicher sind.

Die Ergebnisse der werkseigenen Produktionskontrolle sind aufzuzeichnen und auszuwerten. Die Aufzeichnungen müssen mindestens folgende Angaben enthalten:

- Bezeichnung der Überfüllsicherung,
- Art der Kontrolle oder Prüfung,
- Datum der Herstellung und der Prüfung der Überfüllsicherung,
- Ergebnisse der Kontrollen oder Prüfungen,
- Unterschrift des für die werkseigene Produktionskontrolle Verantwortlichen.

Die Aufzeichnungen sind mindestens fünf Jahre aufzubewahren. Sie sind dem Bautischen Institut für Bautechnik und der zuständigen obersten Bauaufsichtsbehörde auf Verlangen vorzulegen.

Bei ungenügendem Prüfergebnis sind vom Hersteller unverzüglich die erforderlichen Maßnahmen zur Abstellung des Mangels zu treffen. Überfüllsicherungen, die den Anforderungen nicht entsprechen, sind so zu handhaben, daß Verwechslungen mit übereinstimmenden ausgeschlossen werden. Nach Abstellung des Mangels ist - soweit technisch möglich und zum Nachweis der Mängelbeseitigung erforderlich - die betreffende Prüfung unverzüglich zu wiederholen.

2.3.3 Erprobung der Überfüllsicherung durch eine anerkannte Prüfstelle

Im Rahmen der Erprobung sind die in den Zulassungsgrundsätzen für Überfüllsicherungen aufgeführten Funktionsprüfungen durchzuführen. Wenn die der allgemeinen bauaufsichtlichen Zulassung zugrunde liegenden Nachweise an Proben aus der laufenden Produktion erbracht wurden, ersetzen diese Prüfungen die Erprobung.

3 Bestimmungen für den Entwurf

Die Standaufnehmer dürfen für die unter Abschnitt 3 der Technischen Beschreibung aufgeführten wassergetriebenen Flüssigkeiten verwendet werden und erfordern dafür keinen besonderen Bestandigkeitsnachweis. Sie dürfen auch für andere wassergetriebene Flüssigkeiten mit vergleichbarer Wärmeleitfähigkeit verwendet werden, wenn die

unter Abschnitt 1.2 aufgeführten Werkstoffe gegen deren direkte Einwirkung, deren Dämpfe oder Kondensat hinreichend beständig sind.

4 Bestimmungen für die Ausführung

4.1

(1) Die Standaufnehmer und Maßformner müssen entsprechend Abschnitt 1.1 der Technischen Beschreibung angeordnet bzw. entsprechend der Abschnitte 5 und 6 eingebaut und eingestellt werden. Mit dem Einbauen, Instandhalten, Instandsetzen und Reinigen der Überfüllsicherung dürfen nur solche Betriebe beauftragt werden, die für diese Tätigkeiten Fachbetriebe im Sinne von § 191 Wasserhaushaltsgesetz (WHG) sind.

(2) Bei der Lagerung nichtbrennbarer Flüssigkeiten müssen die Tätigkeiten nach (1) nicht von Fachbetrieben ausgeführt werden, wenn diese Tätigkeiten nach landesrechtlichen Vorschriften von der Fachbetriebspflicht ausgenommen sind oder der Hersteller der Standaufnehmer und Maßformner die Tätigkeiten mit eigenem sachkundigen Personal ausführt.

(3) Bei der Lagerung von brennbaren Flüssigkeiten der Gefährdungskategorie A III müssen Tätigkeiten nach (1) von Betrieben ausgeführt werden, die auch Fachbetriebe nach TRBF 280 Nr. 1.7 sind.

(4) Bei der Lagerung von brennbaren Flüssigkeiten der Gefährdungsklassen A I, A II und B müssen Tätigkeiten nach (1) von Betrieben ausgeführt werden, die auch Fachbetriebe nach TRBF 180 Nr. 1.7 sind.

4.2

Die Standaufnehmer dürfen in wässrigen Systemen (Säuren oder Basen) nur mit Temperaturen von max. + 60° C betrieben werden.

4.3

Der Maßformner nach Abschnitt 2.1.1 b) darf auch unter atmosphärischen Temperaturen betrieben werden. Wird er nicht in trockenen Räumen betrieben, muß er in einem Schalkkasten oder Schaltschrank angeordnet werden, der mindestens der Schutzart IP 54 entspricht.

5 Bestimmungen für Nutzung, Unterhalt, Wartung und wiederkehrende Prüfungen

5.1

Die Überfüllsicherungen müssen nach den Zulassungsgrundsätzen für Überfüllsicherungen Anhang 1 - Einseilhinweise für Überfüllsicherungen von Behältern - und Anhang 2 - Einbau- und Betriebshinweise für Überfüllsicherungen -, betrieben werden. Die Überfüllsicherungen sind nach Abschnitt 8 der Technischen Beschreibung wiederkehrend zu prüfen.

Die Funktionsfähigkeit der Überfüllsicherung ist in angemessenen Zeitabständen, mindestens aber einmal im Jahr, zu prüfen. Es liegt in der Verantwortung des Betreibers, die Art der Überprüfung und die Zeitabstände im genannten Zeitraum zu wählen.

Die Prüfung ist so durchzuführen, daß die einwandfreie Funktion der Überfüllsicherung im Zusammenwirken aller Komponenten nachgewiesen wird. Dies ist beim Anfahren der Ansprechhöhe im Rahmen einer Befüllung gewährleistet. Wenn eine Befüllung bis zur Ansprechhöhe nicht praktikabel ist, so ist der Standaufnehmer durch geeignete Simulation des Füllstandes oder des physikalischen Meßeffektes zum Ansprechen zu bringen. Falls die Funktionsfähigkeit des Standaufnehmers/Meßumformers anderweitig erkennbar ist (Ausschlag, funktionstrennender Fehler), kann die Prüfung auch durch Simulieren des entsprechenden Ausgangssignals durchgeführt werden. Weitere Hinweise zur Prüfmethodik können z.B. der Richtlinie VDI/VDI 2180 Blatt 4 entnommen werden.

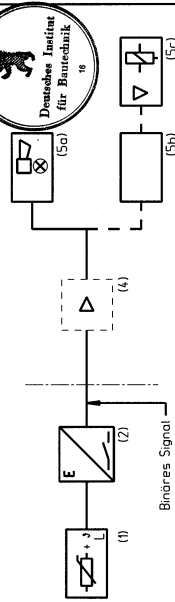


Die Prüfung kann in Verbindung mit dem Meßumformer Typ NB 220 QSA auch durch Beteiligung der Prüfstelle und Beobachten der Systemreaktion gemäts der Bedienungsanleitung erfolgen. Die nachgeschalteten Anlagenteile müssen jedoch so geschaltet sein, daß bei Leitungsbruch oder Ausfall der Hilfsenergie diese Störung gemeldet wird.

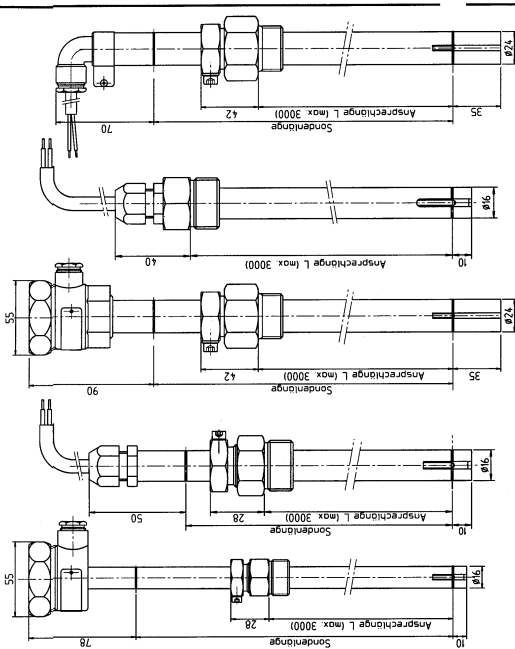
5.2 Stör- und Fehlermeldungen sind in Abschnitt 4 der Technischen Beschreibung² beschrieben.



Schematische Darstellung der Überfüllsicherung



- 1 Standaufnehmer Typ 76 ..
- 2 Meßumformer Typ NB 220 QSA
- 4 Signalverstärker
- 5a Meldeeinrichtung
- 5b Steuerungseinrichtung
- 5c Steigglied



<p>Antragsteller: AFRISO</p>	<p>Zulassungsgegenstand: Überfüllsicherung mit Standgrenzschalter Standaufnehmer Typ 76 . Meßumformer Typ NB 220 QSA</p>	<p>Anlage 1 Allgemeine bauaufsichtliche Zulassung Z-65.11-193 vom 9. Dezember 1998</p>
--	---	--



ANLAGE 2

Aufstellung der eingereichten Prüfungsunterlagen

Technische Beschreibung	10 Blatt	Stand:
Stückliste Standaufnehmer Typ 76 A	1 Blatt	10 98
Stückliste Standaufnehmer Typ 76 W	1 Blatt	01 94
Stückliste Standaufnehmer Typ 76 S	1 Blatt	01 94
Stückliste Standaufnehmer Typ 76 C	1 Blatt	01 94
Stückliste Standaufnehmer Typ 76 M	1 Blatt	01 98
Stückliste Niveaubegrenzer Typ NB 220 QSF	1 Blatt	01 98

Zeichnungs Nr.	Ref. Nr.	Benennung	Datum
XC 007 00	00	Standaufnehmer Typ 76 A	24.11.1993
XC 007 03	00	Standaufnehmer Typ 76 A Schnitt	28.02.1994
XC 007 01	00	Kalilleraufnahme mit Sondennrohr	16.11.1993
XC 007 02	00	Kalilleraufnahme kompl.	06.09.1993
XC 007 04	00	Einschraubkörper kompl. Ø16	22.02.1994
XC 007 05	00	Anschlußgehäuse kompl. (M16x1)	24.02.1994
XC 007 10	00	Aufnahmestück klein	08.10.1993
XC 007 11	00	Sondennrohr	11.10.1993
XC 007 12	00	Typenschild	23.02.1994
XC 007 13	00	Stuphschraube Ø16	30.01.1994
XC 007 14	00	Einschraubkörper Ø16	30.01.1994
XC 007 15	00	Rechtsgehäuse	21.02.1994
XC 007 16	00	Anschlußgehäuse M16x1	21.02.1994
XA 002 19	00	Führhülse	18.04.1991
XC 011 00	00	Standaufnehmer Typ 76 S	17.01.1994
XC 011 01	00	Standaufnehmer Typ 76 S Schnitt	16.02.1994
XA 007 02	00	Anschlußgehäuse kompl. (1")	28.01.1994
XA 007 03	00	Gehäuse	28.01.1994
XA 002 14	00	Dichtung	02.04.1991
XC 008 00	00	Standaufnehmer Typ 76 W	16.11.1993
XC 008 03	00	Standaufnehmer Typ 76 W Schnitt	03.02.1994
XC 008 01	00	Kalilleraufnahme mit Sondennrohr	16.11.1993
XC 008 02	00	Kalilleraufnahme kompl.	11.10.1993
XC 008 10	00	Sondennrohr	11.10.1993
XC 008 11	00	Buchse	28.01.1994
XA 002 10	00	Einschraubkörper kompl. Ø24	18.02.1991
XA 002 11	00	Einschraubkörper	24.04.1991
XA 002 12	00	Stophbuchsen-schraube	15.02.1991
XA 002 13	00	Pressring	25.02.1991
XC 018 00	00	Standaufnehmer Typ 76 C	01.10.1998
XC 018 01	00	Standaufnehmer Typ 76 C Schnitt	01.10.1998
XC 018 02	00	Sondennrohr	01.10.1998
XC 012 00	00	Standaufnehmer Typ 76 M	01.10.1998
XC 012 01	00	Standaufnehmer Typ 76 M Schnitt	01.10.1998
XC 012 10	00	Einschraubkörper Ms	01.10.1998
XC 012 11	00	Sondennrohr	01.10.1998
XC 015 01	00	Schalbild für NB 220 QSF	12.08.1998
XC 015 02	00	Printplattenbestückung für NB 220 QSF	16.10.1998
XC 015 03	00	Leiterbahnf. NB 220 QSF (Best.)	16.10.1998
XC 015 04	00	Leiterbahnf. NB 220 QSF (Lots.)	16.10.1998

Anlage 2 zur eig. Bauaufs. Zulassung
 Z - 65.11 - 1993 vom 9. Dezember 1998
 Deutsches Institut für Bautechnik



<u>Berechnung der Ansprechhöhe für Überfüllsicherungen</u>	
Betriebsort:.....
Behälter-Nr.....
Überfüllsicherung: Hersteller/Typ.....Inhalt:.....(m ³)
Prüfzeichen/Zulassungskennzeichen:.....
1	max. Volumenstrom(Q_{max}):.....(m³/h)
2	Schalt- und Schließverzögerungszeiten
2.1	Standaufnehmer lt. Messung/Datenblatt :.....(s)
2.2	Schalter/Relais/ü.ä. :.....(s)
2.3	Förderpumpe, Auslaufzeit :.....(s)
2.4	Absperrramatur - mechanisch, handbetätigt - Zeit Alarmbis Schließbeginn :.....(s) - Schließzeit :.....(s) - elektrisch, pneumatisch oder hydraulisch betrieben - Schließzeit :.....(s) - Gesamtzeit (t _{ges}) :.....(s)
3	Nachlaufmenge (V_{max}) Nachlaufmenge aus Verzögerungszeiten: $V_1 = Q_{max} \cdot t_{max} \cdot 3600 = \dots\dots\dots(m^3)$ Nachlaufmenge aus Rohrleitungen: $V_2 = \frac{\pi}{4} \cdot d^2 \cdot L = \dots\dots\dots(m^3)$ $V_{ges} = V_1 + V_2 = \dots\dots\dots(m^3)$
4	Ansprechhöhe
4.1	Menge bei zulässigem Füllungsgrad (V ₃) :.....(m ³)
4.2	Nachlaufmenge (V ₄).....(m ³) Menge bei Ansprechhöhe (Differenz aus V ₃ und V ₄).....(m ³)
4.3	Aus der Differenz ergibt sich folgende Ansprechhöhe : - Peilhöhe:.....(m ³) - bzw. Luftpeilhöhe.....(m ³) - bzw. Anzeigefüllhöhe.....(mm bzw. m ³)

<u>Anhang 1 der TRbF 510</u>	
<u>Einstellweise für Überfüllsicherungen von Behältern</u>	
1	Allgemeines Um die Überfüllsicherung richtig einstellen zu können, sind folgende Voraussetzungen erforderlich: - Kenntnis der Füllhöhe, die dem zulässigen Füllungsgrad entspricht, - Kenntnis der Füllhöhenänderung, die der zu erwartenden Nachlaufmenge entspricht.
2	Ermittlung der Nachlaufmenge nach Ansprechen der Überfüllsicherung
2.1	Maximaler Volumenstrom der Förderpumpe Der maximale Volumenstrom kann entweder durch Messungen (Umpumpen einer definierten Flüssigkeitsmenge) ermittelt werden oder ist der Pumpenkennlinie zu entnehmen. Bei Behältern nach DIN 4119 ist der zulässige Volumenstrom auf dem Behälterschild angegeben.
2.2	Schalt- und Schließverzögerungszeiten (1) Sofern die Ansprech-, Schalt- und Laufzeiten der einzelnen Bauteile nicht aus den zugehörigen Datenblättern bekannt sind, müssen sie gemessen werden. (2) Sind zur Unterbrechung des Füllvorganges Armaturen von Hand zu betätigen, ist die Zeit zwischen dem Ansprechen der Überfüllsicherung und der Unterbrechung des Füllvorganges entsprechend den örtlichen Verhältnissen abzuschätzen
2.3	Berechnung der Nachlaufmenge Die Addition der nach Nummer 2.2 ermittelten Zeiten ergibt die Gesamtverzögerungszeit. Die Multiplikation der Gesamtverzögerungszeit mit dem nach Nummer 2.1 ermittelten Volumenstrom und Addition des Fassungsvermögens der Rohrleitungen, die nach Ansprechen der Überfüllsicherung ggf. mit entleert werden sollen, ergibt die Nachlaufmenge
3.	Festlegung der Ansprechhöhe für die Überfüllsicherung Von dem Flüssigkeitsvolumen, das dem zulässigen Füllungsgrad entspricht, wird die nach Nummer 2 ermittelte Nachlaufmenge subtrahiert. Aus der Differenz wird unter Zuhilfenahme der Peiltabelle die Ansprechhöhe ermittelt. Liegt keine Peiltabelle vor und läßt sich die Ansprechhöhe nicht rechnerisch ermitteln, ist sie durch Ausfließen des Behälters zu ermitteln.

Anhang 2 der TRbF 510

Einbau- und Betriebsrichtlinie für Überfüllsicherung

- 1 **Geltungsbereich**

Die Einbau- und Betriebsrichtlinie gilt für das Errichten und Betreiben von Überfüllsicherungen, die aus mehreren Anlageteilen zusammengesetzt werden.
- 2 **Begriffe**
 - (1) Überfüllsicherungen sind Einrichtungen, die rechtzeitig vor Erreichen des zulässigen Füllungsgrades im Behälter den Füllvorgang unterbrechen oder akustischen oder optischen Alarm auslösen.
 - (2) Unter dem Begriff Überfüllsicherungen sind alle zur Unterbrechung des Füllvorgangs bzw. Zur Auslösung des Alarms erforderlichen Anlageteile zusammengefasst.
 - (3) Überfüllsicherungen können außer Teilen mit Bauartzulassung auch Teile ohne Bauartzulassung enthalten. Aus Bild 1 geht hervor, welche Teile stets eine Bauartzulassung haben müssen (Anlageteile links der Trennungslinie).
 - (4) Als atmosphärische Bedingungen gelten hier Gesamtdrucke von 0,8 bar bis 1,1 bar und Temperaturen von - 20°C bis +60°C.

3 **Aufbau von Überfüllsicherungen (siehe Bild 1 der Richtlinie / Bau- und Prüfgrundsätze für Überfüllsicherungen)**

- (1) Der Standaufnehmer (1) erfährt die Standhöhe.
- (2) Die Standhöhe wird bei einer kontinuierlichen Standmeßeinrichtung im (2) zugehörigen Meßumformer (2) in ein der Standhöhe proportionales Ausgangssignal umgeformt, z. B. in ein normiertes Einheitssignal (pneumatisch 0,2-1 bar oder elektrisch 0-20 mA bzw. 4-20 mA). Das proportionale Ausgangssignal wird einem Grenzsignalgeber (3) zugeführt, der das Signal mit einstellbaren Grenzwerten vergleicht und binäre Ausgangssignale liefert.
- (3) Die Standhöhe wird bei Standgrenzschaltern im Standaufnehmer (1) oder im zugehörigen Meßumformer (2) in ein binäres Ausgangssignal umgeformt.
- (4) Binäre Ausgänge können z.B. pneumatische Kontakte oder elektrische Kontakte (Schalter, elektronische Schaltkreise, Initiatorstromkreise) sein.
- (5) Das binäre Ausgangssignal wird direkt oder über einen Signalverstärker (4) der Meldeeinrichtung (5a) oder der Steuereinrichtung (5b) mit Stellglied zugeführt.

4 **Anforderungen an Anlageteile ohne Prüfzeichen**

Der Fachbetrieb oder Betreiber darf für Überfüllsicherungen nur solche Anlageteile ohne Prüfzeichen verwenden, die den Allgemeinen und Besonderen Baugrundsätzen der Richtlinie/Bau- und Prüfgrundsätze für Überfüllsicherungen (TRbF 510 Nr. 3 und 4) entsprechen.

5. **Einbau und Betrieb**

5.1 **Fehlerüberwachung**

- 5.1.1 (1) Überfüllsicherungen müssen bei Ausfall der Hilfsenergie (Über- bzw. Unterschreiten der Grenzwerte) oder bei Unterbrechung der Verbindungsleitungen zwischen den Anlageteilen diese Störung melden oder den Höchstfüllstand anzeigen.
(2) Dies kann bei Überfüllsicherungen nach Bild 1 der Richtlinie/Bau- und Prüfgrundsätze für Überfüllsicherungen durch Maßnahmen nach Nummer 5.12 bis 5.14 erreicht werden, womit auch gleichzeitig die Überwachung der Betriebsbereitschaft gegeben ist.
- 5.1.2 (1) Überfüllsicherungen mit kontinuierlicher Standmeßeinrichtung müssen mit einer Meldung (unterhalb des betriebsmäßigen Tiefstandes) ausgestattet werden, falls nicht der Meßumformer (2) und der Grenzsignalgeber (3) durch geeignete Maßnahmen zur Fehlerüberwachung diese Fehler melden.
(2) Die nachgeschalteten Anlageteile (4), (5a), (5b) und (5c) sind in der Regel nach dem Ruhestromprinzip abzusichern.
- 5.1.3 (1) Überfüllsicherungen mit Standgrenzschalter sind in der Regel im Ruhestromprinzip oder mit anderen geeigneten Maßnahmen zur Fehlerüberwachung abzusichern.
(2) Überfüllsicherungen mit Standgrenzschalter, deren binärer Ausgang ein Initiatorstromkreis mit genormter Schnittstelle ist, sind an einen Schaltverstärker gemäß DIN 19 234 anzuschließen. Die Wirkungsrichtung des Schaltverstärkers ist so zu wählen, daß sein Ausgangssignal sowohl bei Hilfsenergieausfall als auch bei Leitungsbruch im Steuerstromkreis denselben Zustand annimmt wie bei Erreichen des Höchstfüllstandes.
- 5.1.4 Stromkreise für Hupen und Lampen, die nicht nach dem Ruhestromprinzip geschaltet werden können, müssen hinsichtlich ihrer Funktionsfähigkeit leicht überprüfbar sein.

5.2 **Steuerluft**

Die als Hilfsenergie erforderliche Steuerluft muß den Anforderungen für Instrumentenluft genügen und einen Überdruck von 1,4 bar \pm 0,1 bar haben. Verunreinigungen in der Druckluft dürfen eine Partikelgröße von 100 μ m nicht

überschreiten, und der Taupunkt muß unterhalb der minimal möglichen Umgebungstemperatur liegen.

5.3 Fachbetriebe

- (1) Der Betreiber ist verpflichtet, mit der Errichtung, Instandhaltung, Instandsetzung oder Reinigung der Überfüllsicherungen nur solche Fachbetriebe zu beauftragen, die über die notwendigen Geräte und Ausrüstungsteile für eine gefahrlose Durchführung der Arbeiten und über das erforderliche Fachpersonal verfügen.
- (2) Absatz 1 gilt als erfüllt, wenn ein Fachbetrieb beauftragt wird, der für die entsprechenden Arbeiten seine Qualifikation nachweist (vgl. TRbF 180 Nr. 1.7 und TRbF 280 Nr. 1.7).

6. Prüfungen und Wartungen

6.1 Erstprüfung

Nach Abschluß der Montage und bei Wechsel der Lagerfüssigkeiten muß durch einen Sachkundigen des Fachbetriebes bzw. Betreibers eine Prüfung auf ordnungsgemäßen Einbau und einwandfreie Funktion durchgeführt werden.

6.2 Betriebsprüfung

- (1) Der Betreiber muß die Funktionsfähigkeit der Überfüllsicherung in angemessenen Zeitabständen, mindestens aber einmal im Jahr prüfen.
- (2) Hat der Betreiber kein fachkundiges Personal, so hat er die Prüfung von einem Fachbetrieb durchführen zu lassen.
- (3) Ist eine Beeinträchtigung der Funktion der Überfüllsicherungen durch Korrosion nicht auszuschließen und diese Störung nicht selbstmündend, so müssen die durch Korrosion gefährdeten Anlageteile in angemessenen Zeitabständen regelmäßig in die Prüfung einbezogen werden.

6.3 Dokumentation

Die Ergebnisse der Prüfungen nach Nr. 6.1 und 6.2 sind aufzuzeichnen und aufzubewahren.

6.4 Wartung

Der Betreiber muß die Überfüllsicherung regelmäßig warten, soweit dies zum Erhalt der Funktionsfähigkeit erforderlich ist. Die diesbezüglichen Empfehlungen der Hersteller sind zu beachten.

10.7 Notizen

10.8 Adressen

Die Adressen unserer Niederlassungen im Ausland finden Sie unter www.afriso.de im Internet.