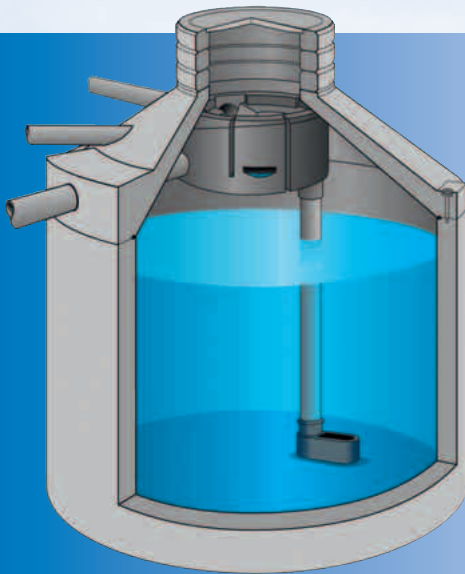


Betonzisternen

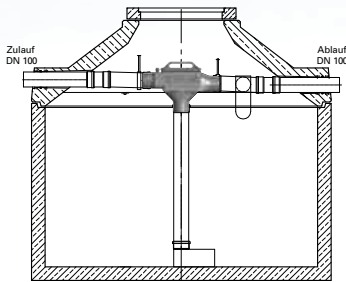


Filterzisterne Trident und FZ

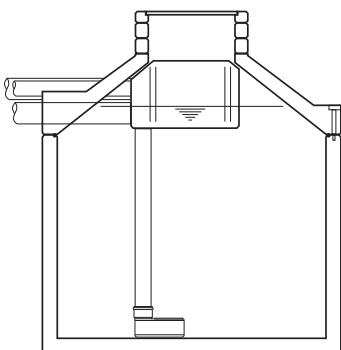
Monolithische Stahlbetonzisterne in einem Stück, mit integriertem Filter.

Filterzisterne Trident mit GEP-Filter Trident 150 für eine Dachfläche bis 150 m² und Komfort-Sprühdüse zur automatischen Filterflächenreinigung, beruhigter Zulauf und Überlauf mit Siphon DN 100, Leerrohranschluss DN 100.

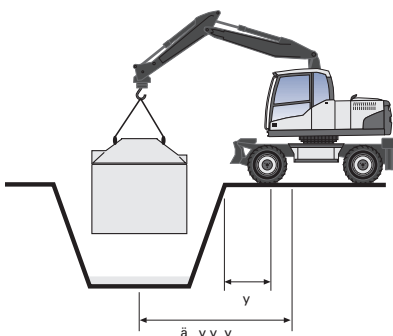
Filterzisterne FZ mit integriertem GEP-Tankfilter für Dachflächen bis 450 m². Beruhigter Zulauf DN 150, Überlauf DN 150 mit Siphon und Lehrrohranschluss DN 100. Mit integrierter Montagefläche für Versorgungsanschlüsse, Ausgleichringe für frostfreien Einbau. Standardmäßig ausgestattet mit begehbare Abdeckung Klasse A.



Filterzisterne Trident



Filterzisterne FZ



Die Filterzisterne lässt sich, je nach Einbaubereich, mit befahrbaren (Klasse B) und schwerlastbefahrbaren (Klasse D) Abdeckungen aufrüsten.

Betonzisterne zur Erweiterung

Zur Realisierung größerer Volumina lassen sich die Filterzisternen um die GEP-Betonzisterne erweitern. Hierfür steht eine spezielle Unterverbindung, bestehend aus zwei Kernbohrungen und Forsheda-Dichtungen zur Verfügung.

Die GEP-Betonzisterne ist eine monolithische Stahlbetonzisterne in Rundbauweise von gleicher Güte wie die Filterzisterne. Da es sich hierbei um einen reinen Erweiterungsbehälter handelt, ist dieser ohne Filtersystem ausgestattet. Standardmäßig versehen mit Konus und begehbare Abdeckung Klasse A sowie mit freien Durchstieg 600 mm nach DIN 1989-3. Steckerfertige Anschlüsse DN 100 für Zu- und Überlauf, sowie ein Versorgungsanschluss DN 100 sind ebenfalls vorhanden.

GEP-Betonzisternen sind sehr gut geeignet zum Einbau in Gebieten mit einem hohen Grundwasserspiegel und in schwerlastbefahrenen Bereichen.

Betonzisternen zur Erweiterung und Retentionszisternen auf Anfrage.

Lieferhinweis

Unsere Zisternen bis 13 m³ werden mit einem Kranwagen angeliefert, Zufahrtsmöglichkeit vorausgesetzt. Bei den Frachtkosten sind 0,5 Stunden Kranleistung enthalten.

Das Versetzen darüber hinaus wird mit 25,00 €/ 15 Min. berechnet. Die Baugrube muss hierbei soweit befahrbar sein, dass ein Abstützen der LKW-Kraneinrichtung möglich ist. Die ausgewiesenen Frachtpreise gelten innerhalb von Deutschland.



Die Schwerlastbefahrbare

Anlagenbeispiel einer Betonzisterne FZ in Kombination mit einem Regenmanager® RM5

Art.-Nr.	Bezeichnung	Pos.	Anz.	Seite	WG
811085	Beton-Filterzisterne 6.000 l	1	1	26/27	73
812092	GEP-Regenmanager® RM5	2	1	8/9	61
812095	RM-Anschluss-Set für RM5	3	1	9	61
811223	Haus-Anschluss-Set	4	1	17	61

Filterzisterne Trident mit integriertem Filter für Dachflächen bis 150 m²

Art.-Nr.	Bezeichnung	anschließbare Dachfläche in m²	WG
812121	Filterzisterne Trident 3.200 l	150	74
812122	Filterzisterne Trident 3.900 l	150	74
812123	Filterzisterne Trident 4.700 l	150	74
812124	Filterzisterne Trident 5.800 l	150	74

Ø außen m	Einbautiefe in m	Zulauf-tiefe in m	Ablauf-tiefe in m	max. Was-sertiefe m	Gesamt-gewicht in kg
2,20	1,75	0,58	0,62	1,15	4.177
2,20	2,00	0,58	0,62	1,15	4.597
2,20	2,25	0,58	0,62	1,40	5.027
2,20	2,60	0,58	0,62	1,65	5.617

Filterzisterne FZ mit integriertem Filter für Dachflächen bis 450 m²

Art.-Nr.	Bezeichnung	anschließbare Dachfläche in m²	WG
811085	Filterzisterne 6.000 l	450	74
811094	Filterzisterne 8.000 l	450	74
811104	Filterzisterne 9.500 l	450	74
811110	Filterzisterne 11.500 l	450	74
811105	Filterzisterne 13.000 l	450	74
811121	Filterzisterne 15.100 l	450	74
811122	Filterzisterne 20.400 l	450	74
811226	Filterzisterne 22.200 l	450	74

Ø außen m	Einbautiefe in m	Zulauf-tiefe in m	Ablauf-tiefe in m	max. Was-sertiefe m	Gesamt-gewicht in kg
2,20	2,86	0,79	0,97	1,90	5.790
2,70	2,66	0,79	0,97	1,70	6.620
2,70	2,96	0,79	0,97	2,00	7.060
2,70	3,36	0,79	0,97	2,40	7.810
2,70	3,66	0,79	0,97	2,70	8.560
3,30	3,53	0,88	1,05	2,47	14.525
3,30	4,28	0,88	1,05	3,22	16.725
3,30	4,53	0,88	1,05	3,47	17.475

Abdeckungen und Zubehör

Art.-Nr.	Bezeichnung	WG
811280	Abdeckung Klasse B - Aufpreis zur Zisterne Baugrubentiefe = Gesamttiefe + 0,2 m Sauberkeitsschicht + Abdeckung 4 cm	74
811281	Abdeckung Klasse D - Aufpreis zur Zisterne Baugrubentiefe = Gesamttiefe + 0,2 m Sauberkeitsschicht + Abdeckung 8 cm	74
812568	Untenverbindung zur Verbindung von Zisternen mit zwei Kernbohrungen und Forsheda Dichtung	74

Frachtkosten

Bezeichnung
Fracht Behältergröße 3,6 m³ - 6,0 m³
Fracht Behältergröße 8,0 m³ - 13,0 m³
Zufahrtsmöglichkeit vorausgesetzt! Frachtkosten bundesweit inkl. 0,5 Stunden Kranleistung. Das Versetzen darüber hinaus wird mit 25,00 €/15 Min. berechnet.
Fracht Behältergröße ab 15 m³ (Kran bauseits)

Auftriebssicherung

Art.-Nr.	Bezeichnung	WG
811497	Auftriebssicherung für Zisternengröße 3,6 - 6,0 m³	74
811498	Auftriebssicherung für Zisternengröße 8,0 - 13,0 m³	74