

Kurzbeschreibung

Schwimmende Entnahme SAFF zur Entnahme des sauberen Wassers aus dem Regenwasserbehälter:

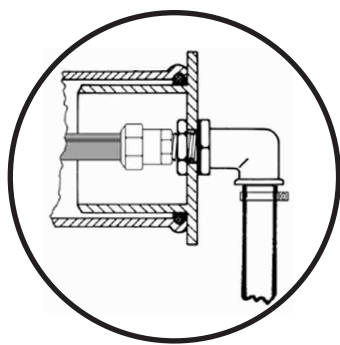
- einfacher und sicherer Anschluss durch 1" Tankdurchführung
- Rückschlagventil in der Schlauchtülle verhindert das Leerlaufen der Saugleitung
- Keimbildung wird verhindert durch speziellen keimhemmenden Gummispiralschlauch 1"
- Entnahme des sauberen Wassers durch Schwimmkörper und Distanzbügel
- wartungsarm
- Maschenweite 1 mm
- wahlweise mit 2 m oder 3 m Schlauchlänge erhältlich
- für den Einbau in Behälter ohne Vorfilterung



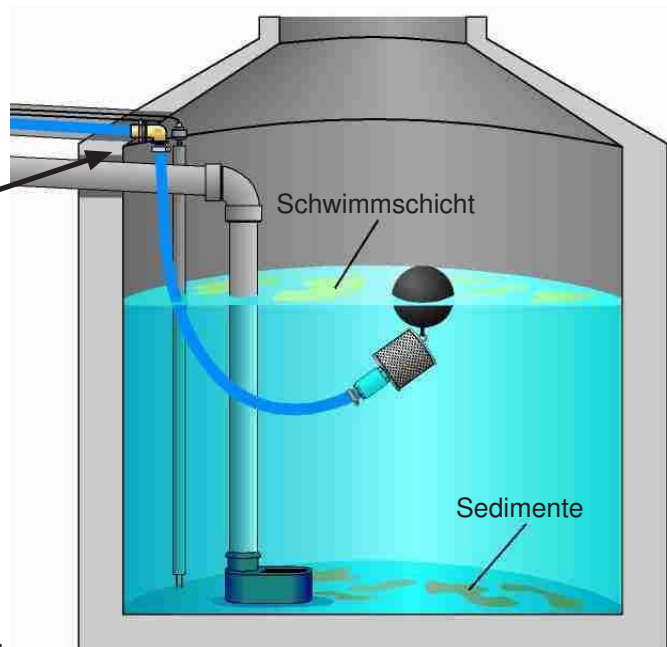
Funktionsweise

Bei der Schwimmenden Entnahme SAFF wird durch die Schwimmkugel stets das sauberste Wasser ca. 15 cm unter der Wasseroberfläche angesaugt. Bei sehr niedrigem Wasserstand sinkt der Filter aufgrund seiner Schlauchlänge aber niemals ganz auf den Behälterboden. Somit wird die Pumpe sowohl vor Ansaugung der Schwimmschicht als auch der Sedimente geschützt.

Einbauschema der Schwimmenden Entnahme SAFF im Auffangbehälter



Einbauschema der Tankdurchführung im Dichtstopfen des Leerrohrs



Art.Nr.	Bezeichnung
810540	Schwimmende Entnahme SAFF 2 m
810543	Schwimmende Entnahme SAFF 3 m

Weitere Informationen wie beispielsweise Ausschreibungstexte finden Sie auf www.gep.info unter Webcode: 6400