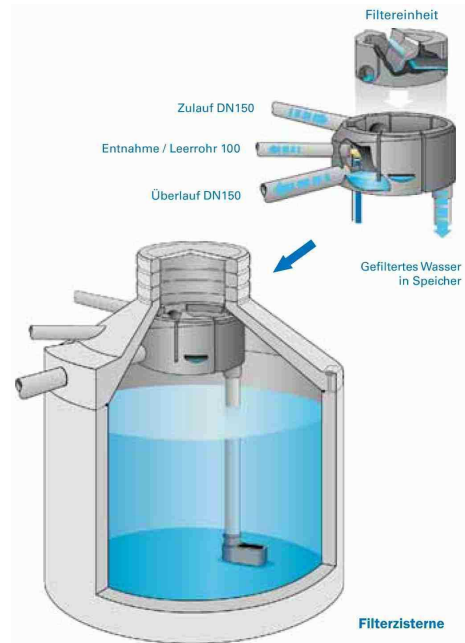


Kurzbeschreibung

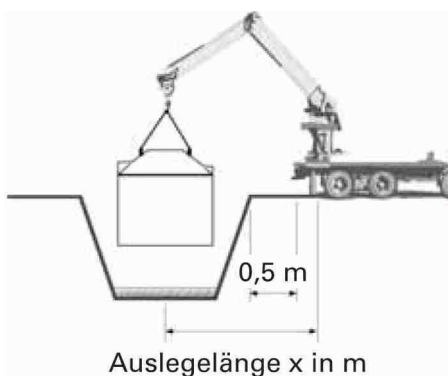
- Monolithische Stahlbetonzisterne in einem Stück
- integrierter Filter (mit patentiertem Filterprinzip), Beruhigtem Zulauf und Überlaufsiphon
- Filter für Dachflächen bis 450 m²
- Filter weitgehend selbstreinigend
- steckfreie Anschlüsse für Zulauf-, Überlauf- (DN 150) und Leerrohr (DN 100)
- integrierte Montagefläche für Versorgungsanschlüsse
- 3 Ausgleichringe für frostfreien Einbau (2 Stück mit 12 cm und einen mit 10 cm Höhe)
- begehbare Abdeckung wahlweise mit Abdeckung bis Schwerlastverkehr befahrbar
- Untenverbindung möglich
- wasserundurchlässig
- Erweiterungsfähig



Einbauhinweise

Bei Zisternen-Behältern bis maximal 13.000 Liter ist das Einsetzen in die vorbereitete Baugrube im Leistungsumfang enthalten, sofern dies innerhalb von 30 Min. möglich ist und es die örtlichen Gegebenheiten zulassen. D.h. die **rückwärtige** Anfahrt zur Baugrube muss soweit befahrbar sein, dass ein Abstützen der LKW-Kraneinrichtung möglich ist. Jede weitere 1/4 Stunde wird mit 25 € in Rechnung gestellt. Die Entscheidung über die Befahrbarkeit liegt im Zweifelsfall bei dem anliefernden LKW-Fahrer. Den maximalen Abstand von Achse Kran bis Mitte Behälter entnehmen Sie bitte dem **Krandiagramm** unten auf der Seite. Andernfalls werden die Behälter zu ebener Erde abgeladen. **Großbehälter auf Anfrage.**

Kranlastdiagramm Deutschland / Schweiz / Luxemburg



Fahrzeugdaten

- Gesamtgewicht 30 t
- Fahrzeuglänge Maschinenwagen 9,9 m
- Fahrzeugbreite 3,0 m
- Gesamtbreite mit Stützen 5,4 m
- Gesamthöhe Kran in Ruhestellung 3,7 m
- Gesamthöhe Kran bei Benutzung 7,0 m
- 3-Achs-Fahrzeug mit Heckantrieb
- gelenkte Vorderachse

Nur gültig für Behälter bis 13.000 Liter, für größere Baugrößen sind bauseits ein Schwerlasttransporter und Autokran erforderlich.

Weitere Informationen auf Anfrage.

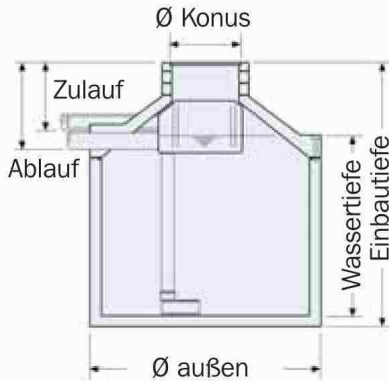
Zisternentyp	max. Auslegelänge x in mm
FZ 3.600 I	7,0
FZ 4.500 I	6,0
FZ 5.250 I	5,5
FZ 6.000 I	5,0
FZ 8.000 I	4,5
FZ 9.500 I	4,0
FZ 11.500 I	3,0
FZ 13.000 I	3,0

Maße und Baugrößen Deutschland / Schweiz / Luxemburg

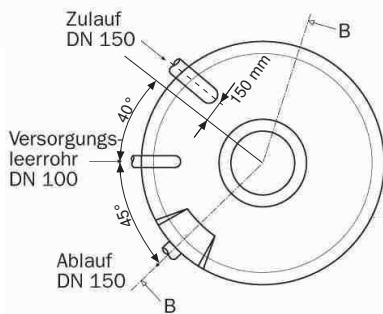
GEP – Filterzisterne FZ

Art.-Nr.	Bezeichnung
811093	Filterzisterne 3.600 l
811083	Filterzisterne 4.500 l
811084	Filterzisterne 5.250 l
811085	Filterzisterne 6.000 l
811094	Filterzisterne 8.000 l
811104	Filterzisterne 9.500 l
811110	Filterzisterne 11.500 l
811105	Filterzisterne 13.000 l
811121	Filterzisterne 15.100 l
811122	Filterzisterne 20.400 l
811226	Filterzisterne 22.200 l

weitere Größen auf Anfrage



Schnitt B-B



Draufsicht

Ø außen m	Einbautiefe in m	Zulauftiefe in m	Ablauftiefe in m	max. Wassertiefe m	Gesamtgewicht in kg
2,20	2,11	0,79	0,97	1,15	4.280
2,20	2,36	0,79	0,97	1,40	4.690
2,20	2,61	0,79	0,97	1,65	5.370
2,20	2,86	0,79	0,97	1,90	5.790
2,70	2,66	0,79	0,97	1,70	6.620
2,70	2,96	0,79	0,97	2,00	7.060
2,70	3,36	0,79	0,97	2,40	7.810
2,70	3,66	0,79	0,97	2,70	8.560
3,30	3,53	0,88	1,05	2,47	14.525
3,30	4,28	0,88	1,05	3,22	16.725
3,30	4,53	0,88	1,05	3,47	17.475

Abdeckungen und Zubehör

Art.-Nr.	Bezeichnung
811280	Abdeckung Klasse B - Aufpreis zur Zisterne Baugrubentiefe = Gesamttiefe + 0,2 m Sauberkeitsschicht + Abdeckung 4 cm
811281	Abdeckung Klasse D - Aufpreis zur Zisterne Baugrubentiefe = Gesamttiefe + 0,2 m Sauberkeitsschicht + Abdeckung 8 cm
812568	Untenverbindung zur Verbindung von Zisternen mit zwei Kernbohrungen und Forsheda Dichtung

Auftriebssicherung

Art.-Nr.	Bezeichnung
811497	Auftriebssicherung* für Zisternengröße 3,6 - 6,0 m ³
811498	Auftriebssicherung* für Zisternengröße 8,0 - 13,0 m ³

*Vorgefertigte Armierung am Behälterboden

Ein fertig am Behälterboden angegossener Kranz ist auf Anfrage auch möglich.

Hinweis

Durch andere Schachtabdeckungen ändern sich die Einbautiefen wie folgt:

Klasse B: + 4 cm
(bis 2,2 t Achslast belastbar - LKW 6)

Klasse D: + 8 cm
(bis 13,0 t Achslast belastbar - SLW 30)

**Erweiterungszisternen ohne Filter ebenfalls lieferbar!
Siehe hierzu Datenblatt Betonzisternen!**

Weitere Informationen wie beispielsweise Ausschreibungstexte finden Sie auf www.gep.info unter Webcode: 7400

Projekt:

Straße:

Plz Ort:

Regenertrag

Projizierte Dachfläche

Die projizierte Dachfläche ist die Grundfläche des Hauses, unabhängig von Dachform und Dachneigung.

Niederschlagswert

Der örtliche Niederschlagswert gibt die Jahresniederschlagsmenge an und ist aus Niederschlagskarten abzulesen oder bei der Gemeinde bzw. beim Wetteramt zu erfragen.

Dachbeiwert

Dachmaterial	Dachbeiwert
Tonziegel, gebrannt und glasiert	0,9
Tonziegel, Schiefer, Betondachsteine	0,8
Flachdächer mit Kiesschüttung	0,6
Gründächer	0,4

$$\begin{matrix} \text{Dachfläche} \\ \text{(projiziert)} \end{matrix} \times \text{Niederschlagswert} \times \text{Dachbeiwert} = \text{Regenertrag}$$

$$\text{m}^2 \times \text{l/m}^2 \times \text{ } = \text{ l}$$

Wasserbedarf

Anwendung	jährl. Verbrauch	Anzahl der Personen	Gesamt
WC	9.000 l	<input type="text"/>	<input type="text"/> l
Waschmaschine	5.000 l	<input type="text"/>	<input type="text"/> l
Putz-, Wischwasser	1.000 l	<input type="text"/>	<input type="text"/> l
Nutzgarten	60 l/m ²	<input type="text"/>	<input type="text"/> l
sonstiges		<input type="text"/>	<input type="text"/> l

Werte für Großanlagen:
 Schule: 1.000 l/Person
 Büro: 2.500 l/Person

$$\text{Wasserbedarf} = \sum = \text{ l}$$

Zisternenvolumen

$$\text{Bemessungsfaktor} \times \text{Speicherkonstante (Speichertage : Gesamt)} = \text{Zisternenvolumen}$$

$$\text{l/m}^2 \times \text{25 : 365} = \text{ l}$$

Der **kleinere Wert** von **Regenertrag** bzw. **Wasserbedarf** ist der **Bemessungsfaktor**

Online Auslegung auch im Internet: www.gep.info "Suchen und Finden" / Webcode 6000