

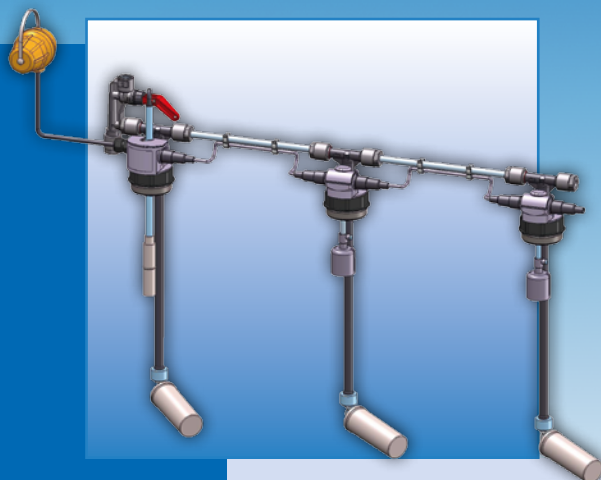
Servicepaket für einwandige GFK-Heizöltanks

Mehr Sicherheit und Komfort!

Umrüstset für GFK-Altanlagen

Umstellung lohnt sich! Für einwandige GFK-Tanks bieten wir ein nichtkommunizierendes Entnahmesystem mit zusätzlichen Vorteilen: Die Grenzwertgeberkette überwacht jeden Tank bei der Befüllung und verhindert ein Überfüllen durch ungleichmäßige Füllstände; die Schwimmende Entnahme sorgt dafür, dass im normalen Betrieb kein Schlamm durch den Brenner angesaugt wird.

Diese neu konzipierte Entnahmeleitung ist vom TÜV Nord geprüft und der Grenzwertgeber ist entsprechend für alle gängigen Tankarten zugelassen. Die Ausführung Gewindeflansch passt für GFK-Tanks mit 1 ½" bzw. 2" Gewinde.



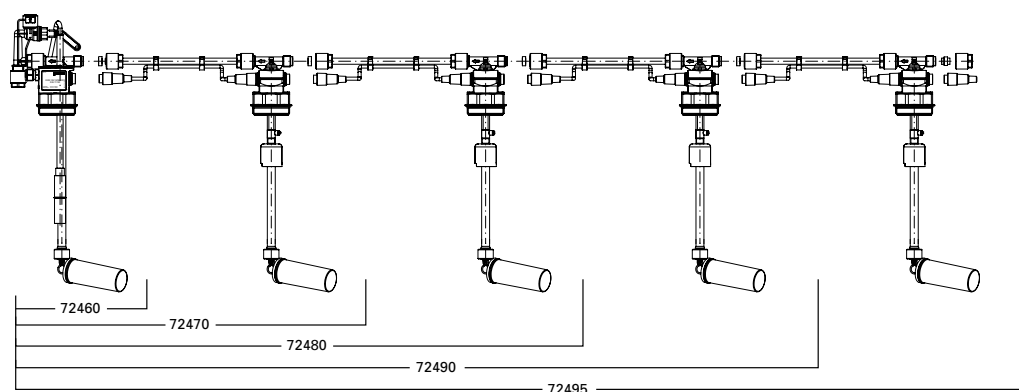
Art.-Nr.	Behälter-Anzahl	Bezeichnung
72460	1	Servicepaket Schwimmende Entnahme NK mit Gewinde und GWG Kette für den Einzeltank
72470	2	Servicepaket Schwimmende Entnahme NK mit Gewinde 1 ½ und 2" für 2er Batterie
72480	3	Servicepaket Schwimmende Entnahme NK mit Gewinde 1 ½ und 2" für 3er Batterie
72490	4	Servicepaket Schwimmende Entnahme NK mit Gewinde 1 ½ und 2" für 4er Batterie
72495	5	Servicepaket Schwimmende Entnahme NK mit Gewinde 1 ½ und 2" für 5er Batterie

www.dehoust.de



Für die schnelle Information

Nichtkommunizierende Entnahmesysteme mit Schwimmender Entnahme und Grenzwertgeberkette



Die Servicepakete werden für Tankhöhen bis 1.850 mm geliefert und für Tankmittenabstände 870 mm.

Einstellmaße für verschiedene Fabrikate unter Webcode 9320.

Bei Einsatz dieses Entnahmesystems muss die Saugleitung zum Brenner auf Einstrang umgestellt werden.

Dehoust GmbH

D-69181 Leimen

Gutenbergstraße 5-7

Tel. +49 (0) 62 24 / 97 02-50

Fax +49 (0) 62 24 / 97 02-70

D-31582 Nienburg

Forstweg 12

Tel. +49 (0) 50 21 / 97 03-0

Fax +49 (0) 50 21 / 97 03-70

Vertriebspartner:



DEHOUST