

Dezentrale Grauwasseraufbereitungsanlage¹⁾ für den unterirdischen Einbau im Außenbereich mit einer max. Aufbereitungsleistung von 1.000 Litern/Tag für private Wohnhäuser mit bis zu 15 Personen zur Reduzierung des Gesamttrinkwasserverbrauchs um ca. 40%.

Kurzbeschreibung

- vormontiertes Komplettsystem zur einfachen Installation
- Grauwasserzisterne mit integrierter Aufbereitungstechnik und separater Speicherzisterne
- bewährtes und umweltfreundliches Aufbereitungsverfahren mittels *BioMembranTechnologie*
- energieeffizienter Recycling-Prozess mit ca. 1,75 kWh/m³
- Erzeugung von klarem, geruchsneutralem und hygienisch einwandfreiem Betriebswasser gemäß den Qualitätsanforderungen aus British Standard 8525-1:2010 für Grauwasseranlagen, EU-Badegewässerrichtlinie 2006/7/EG sowie DIN 19650 (1999) Klasse 2 für Bewässerungswasser
- Betriebswasser hervorragend geeignet zur Toilettenspülung, für häusliche Reinigungszwecke, zur Gartenbewässerung sowie zum Wäsche waschen.
- integrierte Trinkwassertrennstation gemäß DIN EN 1717 (AA)
- leistungsstarke Tauchdruckpumpe zur Versorgung der angeschlossenen Verbraucher
- einfache Kombination mit Regenwassernutzung



Serienausstattung

Vollautomatische Grauwasseraufbereitungsanlage zur Installation im Außenbereich, ausgestattet mit rückspülbarem Erdfilter Trident 325, zwei vormontierten begehbaren PE-Kunststoffzisternen, BMT-Membranfilter, Edelstahl-Führungsschiene inkl. Kettenzug, Belüftungstechnik, MSR-Technik, elektrische Verteilerbox für Zisterne, automatischer Trinkwassernachspeisestation, GEP-Steuereinheit, Tauchdruckpumpe inkl. Revisionsset und Pumpenanschluss-Paket.

Zubehör



Revisionsrohr für Erdfilter Trident 325

Art. Nr. 810746

zur Verlängerung des Domschachts, speziell entwickelter Verlängerungsdom für Revisionsöffnung, Länge 0,75 m, leicht zu kürzen und einfach zusammen zu stecken



Teleskopsegment für PE-Kunststoffspeicher

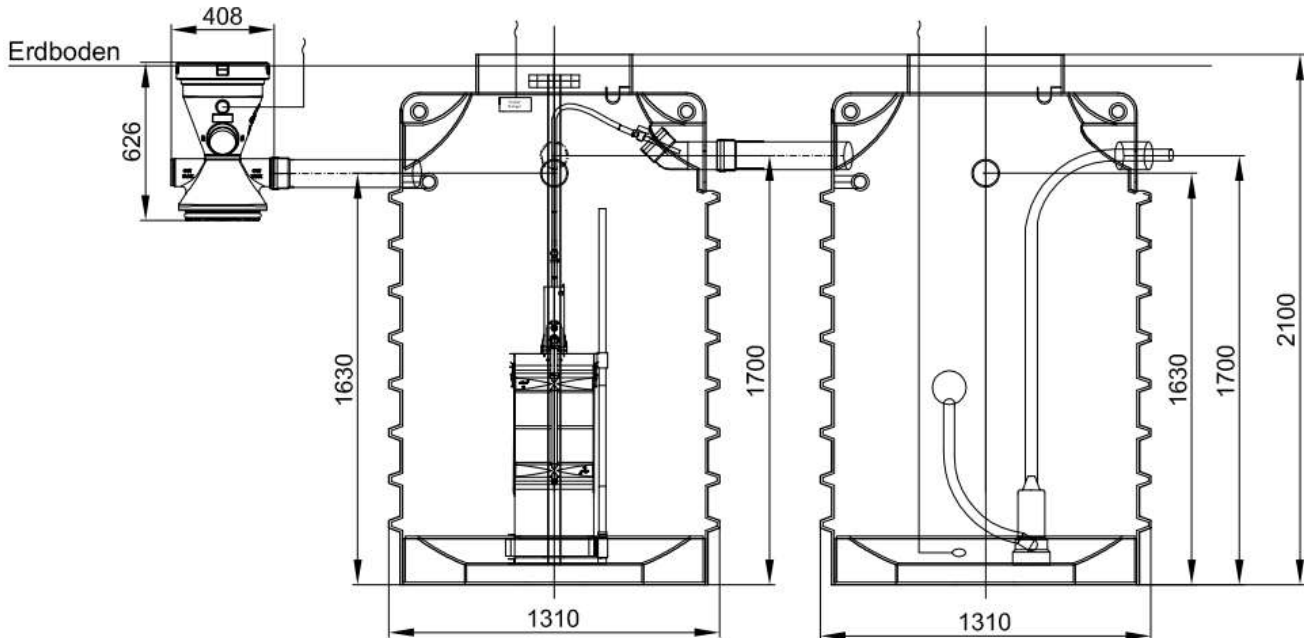
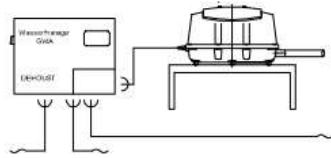
Art. Nr. 812520

zur Verlängerung des Domschachts, begehbare Teleskopsegment bis 200 kg, stufenlos höhenverstellbar 234-409 mm, kindersichere Ausführung durch integrierte Verriegelung

¹⁾ Grauwasser aus Duschen, Badewannen und Handwaschbecken.

Installationsbeispiel

Installation im Gebäude



Kenndaten/Anschlüsse

ausgelegt für:	max. 15 Bewohner	Spannungsversorgung:	2x 220 V / 16 A / 50 HZ
Aufbereitungsleistung:	1.000 Liter/Tag	Leistungsaufnahme GEP-Grauwasseranlage:	200 W
Energieeinsatz:	~ 1,75 kWh/m ³	Leistungsaufnahme Tauchdruckpumpe:	1.100 W
Grobfilter	3 mm	Anschlüsse Zulauf/Überlauf:	DN 100
BMT-Membranfilter:	38 nm	Anschluss Leerrohre:	DN 100
Puffervolumen Grauwasserspeicher:	ca. 500 Liter	Anschluss Trinkwasser-nachspeisung:	1/2" IG
Puffervolumen Betriebswasserspeicher:	ca. 2.000 Liter	Anschluss Rückspülung Erdfilter Trident 325:	1/2" IG
Leistung Tauchdruckpumpe:	5,5 m ³ /h; 48 m	Anschluss Tauchdruckpumpe:	1 1/4" IG
Zisternen Höhe/Durchmesser/Gewicht:	2.100 mm/1.310 mm/ je ca. 125 kg		