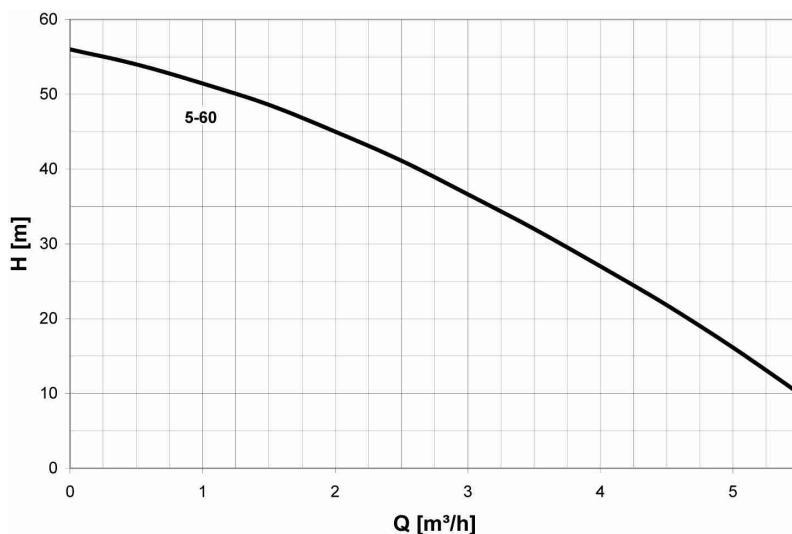


Kurzbeschreibung

- mehrstufige Unterwassermotorpumpe Typ Rainsub
- für klares Wasser ohne aggressive und abrasive Bestandteile
- Dauerbetrieb geeignet
- 15 m Anschlusskabel H07 mit Schutzkontaktstecker
- Edelstahl-Grundplatte zur vertikalen Aufstellung
- 2 Stück Saugstutzen mit 1" Innengewinde für Schwimmende Entnahme
- Druckstutzen mit 1" Innengewinde
- Schaltautomat IWM- Control für:
 - + Druckabhängiges Einschalten
 - + Flussabhängiges Abschalten
- Wandhalterung für IWM-Control
- 1" Schwimmende Entnahme TWIST oder SAFF mit 1 m Saugschlauch
- Eintauchtiefe 20 m

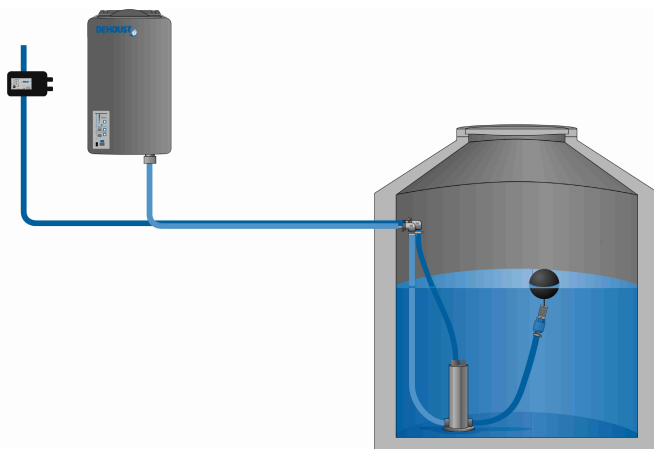


Pumpenkennlinie



Diese Übersicht basiert auf einer kinematischen Viskosität von 1 mm²/s und einer Dichte von 1.000 kg/m³.

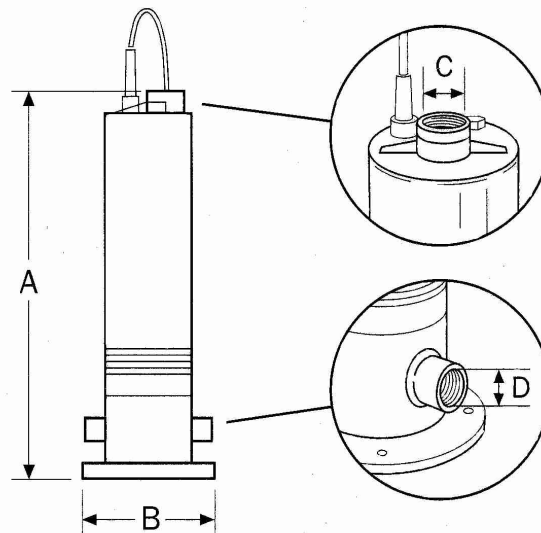
Anschlussschema



Dieses Schema zeigt die Kombination der Tauchpumpe mit einer Systemsteuerung TEO zur bedarfsgerechten Trinkwassernachspeisung bei Regenwassermangel im Auffangbehälter.

Einbaumaße, Elektrische- / Betriebsdaten

Förderstrom $Q_{\max.}$:	5,5 m ³ /h
Förderhöhe $H_{\max.}$:	55 m
max. Tauchtiefe:	20 m
max. Anlagenhöhe:	15 m
Anlagendruck P_d :	bis 10 bar
Einsatz-Temperatur:	+ 5°C bis + 35°C
Anschlussspannung:	230 V / 50 Hz
Nennstrom (1~230V):	6,6 A
Kondensator:	25 µF
Motorleistung:	1400 W
Drehzahl:	2900 min ⁻¹
Höhe A:	510 mm
Breite B:	193 mm
Druckstutzen C:	1" IG
Saugstutzen D:	2 x 1" IG
Gewicht:	10,4 kg



Art.Nr.	Bezeichnung
811976	GEP Combipress 5-60 inkl. Schaltautomat und schwimmender Entnahme TWIST
811978	GEP Combipress 5-60 inkl. Schaltautomat und schwimmender Entnahme SAFF

Zubehör



Tauchpumpen Revisions-Set

Art. Nr. 810477

Zur Befestigung und Revision von Tauchpumpen, inkl.:

- 1 x 4 m Edelstahlseil 2,5 mm
- 2 x Seilklemme 4 mm
- 1 x Schraube mit Öse und Dübel



Anschluss-Paket für Tauchpumpen

Art. Nr. 811222

Zum flexiblen Anschluss der Pumpe auf Saug- und Druckseite, inkl.:

- 1 x 3 m Gummisaugschlauch mit entsprechenden Verschraubungen
- 1 x 3 m Gummidruckschlauch mit entsprechenden Verschraubungen
- 1 x Tauchpumpen Revisions-Set
- 1 x Mauerdurchführung DN 100 (für nicht drückendes Wasser)
- 1 x spezial Rückschlagventil
- 1 x Messing T-Stück 1" (für Anschluss an Systemsteuerung)
- 1 x Hinweispaket

Weitere Informationen wie beispielsweise Ausschreibungstexte finden Sie auf www.gep.info unter Webcode: 6400