

Mess-, Regel- und  
Überwachungsgeräte  
für Haustechnik,  
Industrie und Umweltschutz

Lindenstraße 20  
DE-74363 Güglingen  
Telefon: +49(0)7135-102-0  
Service: +49(0)7135-102-211  
Telefax: +49(0)7135-102-147  
E-Mail: [info@afriso.de](mailto:info@afriso.de)  
Internet: [www.afriso.de](http://www.afriso.de)



## Betriebsanleitung




### Ölmelder Typ: OM5

Signalteil  
Sonde

Art.-Nr.: 44502  
Art.-Nr.: 44503



Allgemeine bauaufsichtliche Zulassung: Z-65.40-214

-  Vor Gebrauch lesen!
-  Alle Sicherheitshinweise beachten!
-  Für künftige Verwendung aufbewahren!



# Inhaltsverzeichnis

1	Zu dieser Betriebsanleitung .....	4
1.1	Aufbau der Warnhinweise .....	4
1.2	Erklärung der Symbole und Auszeichnungen .....	4
2	Sicherheit .....	5
2.1	Bestimmungsgemäße Verwendung .....	5
2.2	Vorhersehbare Fehlanwendung .....	5
2.3	Sichere Handhabung .....	5
2.4	Qualifikation des Personals .....	6
2.5	Veränderungen am Produkt .....	6
2.6	Verwendung von Ersatzteilen und Zubehör .....	6
2.7	Haftungshinweise .....	6
3	Produktbeschreibung .....	7
3.1	Aufbau .....	7
3.2	Funktion .....	8
3.3	Betriebsarten .....	9
3.4	Anwendungsbeispiele .....	9
4	Technische Daten .....	10
4.1	Zulassungen, Prüfungen und Konformitäten .....	12
5	Transport und Lagerung .....	12
6	Montage und Inbetriebnahme .....	13
6.1	Sonden montieren .....	13
6.2	Signalteil montieren .....	13
6.3	Elektrischer Anschluss .....	15
6.4	Gerät in Betrieb nehmen .....	17
6.5	Prüfung .....	17
6.6	Funktionstest .....	18
7	Betrieb .....	18
8	Wartung .....	19
8.1	Wartungszeitpunkte .....	19
8.2	Wartungstätigkeiten .....	19
9	Störungen .....	20
10	Außerbetriebnahme und Entsorgung .....	21
11	Ersatzteile und Zubehör .....	21
12	Gewährleistung .....	22
13	Urheberrecht .....	22
14	Kundenzufriedenheit .....	22

15	Adressen .....	22
16	Anhang.....	23
16.1	Zulassungsunterlagen .....	23



# 1 Zu dieser Betriebsanleitung

Diese Betriebsanleitung ist Teil des Produkts.

- ▶ Betriebsanleitung vor dem Gebrauch des Geräts lesen.
- ▶ Betriebsanleitung während der gesamten Lebensdauer des Produkts aufbewahren und zum Nachschlagen bereit halten.
- ▶ Betriebsanleitung an jeden nachfolgenden Besitzer oder Benutzer des Produkts weitergeben.

## 1.1 Aufbau der Warnhinweise

**WARNWORT** Hier stehen Art und Quelle der Gefahr.



- ▶ Hier stehen Maßnahmen zur Vermeidung der Gefahr.

Warnhinweise gibt es in drei Stufen:

Warnwort	Bedeutung
<b>GEFAHR</b>	Unmittelbar drohende Gefahr! Bei Nichtbeachtung folgt Tod oder schwere Körperverletzung.
<b>WARNUNG</b>	Möglicherweise drohende Gefahr! Bei Nichtbeachtung kann Tod oder schwere Körperverletzung folgen.
<b>VORSICHT</b>	Gefährliche Situation! Bei Nichtbeachtung kann leichte oder mittlere Körperverletzung oder Sachschaden folgen.

## 1.2 Erklärung der Symbole und Auszeichnungen

Symbol	Bedeutung
	Voraussetzung zu einer Handlung
	Handlung mit einem Schritt
1.	Handlung mit mehreren Schritten
	Resultat einer Handlung
•	Aufzählung
Text	Anzeige auf Display
<b>Hervorhebung</b>	Hervorhebung



## 2 Sicherheit

### 2.1 Bestimmungsgemäße Verwendung

Der Ölmelder OM5 eignet sich ausschließlich zur Meldung von Ölsammlungen und zur Überwachung von:

- Auffangwannen unter Lagerbehältern, Brennern oder Motoren
- Behältern (Tanks) mit nicht einsehbaren Auffangräumen
- Auffangräumen unter ölverbrauchenden Geräten
- Domschächten, Rohr- oder Kabelkanälen
- Pumpen- oder Regelstationen mit möglichem Ölaufkommen durch Lecks oder Rückstau

Der Ölmelder OM5 eignet sich ausschließlich für folgende Flüssigkeiten:

- Heizöl EL, L oder M
- Dieselkraftstoff oder dünnflüssige Schmieröle der Gruppe AIII und der Gefahrenklasse AIII
- Motoren-, Getriebe- und Hydrauliköle
- Gebrauchte Motoren-, Getriebe- und Hydrauliköle
- Pflanzen- und Transformatorenöle

Bei Anlagen nach dem WHG siehe Zulassung.

Eine andere Verwendung ist nicht bestimmungsgemäß.

### 2.2 Vorhersehbare Fehlanwendung

Der Ölmelder OM5 darf insbesondere in folgenden Fällen nicht verwendet werden:

- Explosionsgefährdete Umgebung

Bei Betrieb in explosionsgefährdeten Bereichen kann Funkenbildung zu Verpuffungen, Brand oder Explosionen führen.

### 2.3 Sichere Handhabung

Der Ölmelder OM5 entspricht dem Stand der Technik und den anerkannten sicherheitstechnischen Regeln. Jedes Gerät wird vor Auslieferung auf Funktion und Sicherheit geprüft.

- ▶ Den Ölmelder OM5 nur in einwandfreiem Zustand betreiben unter Berücksichtigung der Betriebsanleitung, den üblichen Vorschriften und Richtlinien sowie den geltenden Sicherheitsbestimmungen und Unfallverhütungsvorschriften.

**WARNUNG****Schwere Brandverletzungen oder Tod durch Netzspannung (AC 230 V, 50 Hz) im Signalteil.**

- ▶ Signalteil nicht mit Wasser in Verbindung bringen.
- ▶ Vor Öffnen des Signalteiles und vor Wartungs- und Reinigungsarbeiten Netzspannung unterbrechen und gegen Wiedereinschalten sichern.
- ▶ Keine Manipulationen am Signalteil vornehmen.

## 2.4 Qualifikation des Personals

Bei Anlagen nach dem WHG darf der Ölmelder OM5 nur von Fachbetrieben nach §19 I WHG installiert und in Betrieb genommen werden.

Montage, Inbetriebnahme, Betrieb, Wartung, Außerbetriebnahme und Entsorgung dürfen nur von fachspezifisch qualifiziertem Personal durchgeführt werden.

Arbeiten an elektrischen Teilen dürfen nur von einer ausgebildeten Elektrofachkraft in Übereinstimmung mit den geltenden Vorschriften und Richtlinien ausgeführt werden.

## 2.5 Veränderungen am Produkt

Eigenmächtige Veränderungen am Produkt können zu Fehlfunktionen führen und sind aus Sicherheitsgründen verboten.

## 2.6 Verwendung von Ersatzteilen und Zubehör

Durch Verwendung nicht geeigneter Ersatz- und Zubehörteile kann das Produkt beschädigt werden.

- ▶ Nur Originalersatzteile und -zubehör des Herstellers verwenden (siehe Kapitel 11, Seite 21).

## 2.7 Haftungshinweise

Für Schäden und Folgeschäden, die durch Nichtbeachten der technischen Vorschriften, Anleitungen und Empfehlungen entstehen, übernimmt der Hersteller keinerlei Haftung oder Gewährleistung.

Der Hersteller und die Vertriebsfirma haften nicht für Kosten oder Schäden, die dem Benutzer oder Dritten durch den Einsatz dieses Geräts, vor allem bei unsachgemäßem Gebrauch des Geräts, Missbrauch oder Störungen des Anschlusses, Störungen des Geräts oder der angeschlossenen Geräte entstehen. Für nicht bestimmungsgemäße Verwendung haftet weder der Hersteller noch die Vertriebsfirma.

Für Druckfehler übernimmt der Hersteller keine Haftung.

## 3 Produktbeschreibung

### 3.1 Aufbau

Der Ölmelder OM5 besteht aus einem Signalteil und maximal fünf Sonden. Signalteil und Sonden sind durch dreiadrige Signalleitungen miteinander verbunden.

#### Sonde

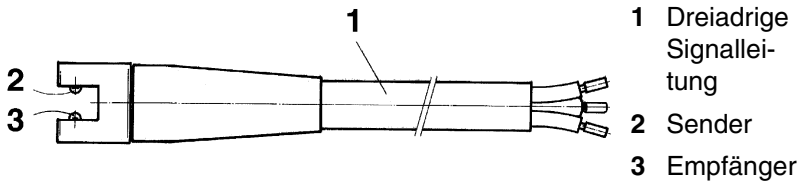


Bild 1: Sonde

Eine Sonde besteht aus einem Infrarot-Sender und einem Infrarot-Empfänger, die in einem bestimmten Abstand voneinander befestigt sind. Beide Teile bilden zusammen eine Lichtschranke. Befindet sich zwischen Sender und Empfänger Luft, gelangt der größte Anteil der vom Sender erzeugten Infrarotstrahlung zum Empfänger. Taucht die Sonde in eine Flüssigkeit ein, erreicht nur ein geringer Strahlungsanteil den Empfänger.

Die Sonde ist mit einer dreiadrigen Signalleitung versehen.

#### Signalteil

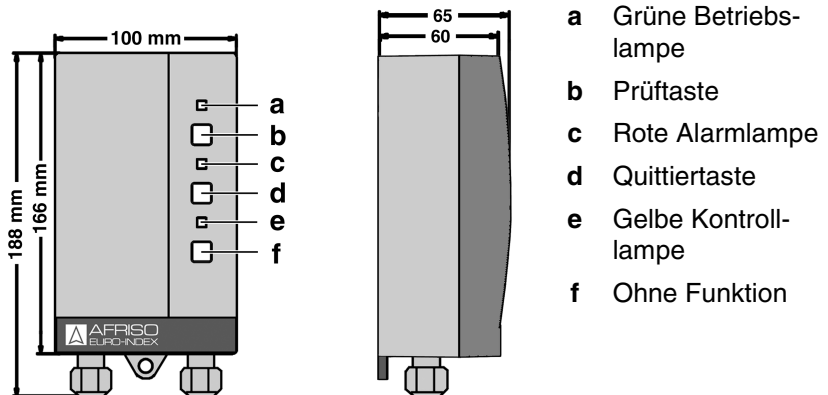


Bild 2: Signalteil

Das Signalteil enthält in einem schlagfesten Kunststoffgehäuse die Anzeige- und Bedienelemente sowie sämtliche elektronischen Komponenten zur Auswertung und Umformung des Sondensignals in ein



digitales Ausgangssignal. Das Ausgangssignal steht als potenzialfreier Relaiskontakt (Wechsler) zur Verfügung.

## 3.2 Funktion

Der Ölmelder OM5 überwacht das Auftreten von Ölsammlungen an bis zu fünf unabhängigen Stellen. Tauchen eine oder mehrere Sonden in Flüssigkeit ein, erkennt das Signalteil das veränderte Sondersignal und gibt optisch und akustisch Alarm und betätigt das Ausgangsrelais.

### Sonden

Die Sonde erfasst das unterschiedliche optische Verhalten von Luft und Flüssigkeiten. Die Sonde wird am tiefsten Punkt des Überwachungsraumes hängend oder liegend befestigt. Ölsammlungen werden ab einer Höhe von etwa 4 mm erkannt. Die Verbindung zum Signalteil erfolgt über eine dreiadrige Leitung.

### Signalteil

Das Signalteil überwacht ständig das elektrische Ausgangssignal der Sonden. Bei Betriebsbereitschaft brennt die grüne Betriebslampe. Befinden sich die Sonden in Luft, signalisiert das Signalteil störungsfreien Betrieb: Die grüne Betriebslampe ist an, die rote Alarmlampe ist aus, das Relais ist abgefallen.

Sind eine oder mehrere Sonden in Öl eingetaucht, signalisiert das Signalteil ein Leck (Alarm): Die rote Alarmlampe und der akustische Alarm gehen an und das Relais zieht an.

Im Alarmfall kann der akustische Alarm mit Hilfe der Quittiertaste ausgeschaltet werden. Durch nochmaligen Tastendruck wird er wieder eingeschaltet. Durch die Anzahl der Blinkimpulse der gelben Kontrolllampe kann auf die betreffende(n) Sonde(n) 1-5 geschlossen werden. Die Zeitdauer zwischen aufeinanderfolgenden Blinkfolgen beträgt etwa 3 Sekunden. Beispiel Alarmfall an Sonde 2: Die gelbe Kontrolllampe blinkt zwei Mal, 3 Sekunden Pause, die gelbe Kontrolllampe blinkt zwei Mal, 3 Sekunden Pause usw.

Bei Ausfall der Netzspannung wird kein Alarm ausgelöst. Bei Wiederkehr der Netzspannung ist das Gerät sofort betriebsbereit. Ein in-between eingetretener Leckfall wird angezeigt. Die grüne Betriebslampe geht an, sobald der Ölmelder mit Netzspannung versorgt wird. Die Prüftaste ermöglicht eine Funktionskontrolle durch Simulierung eines Alarmfalles.

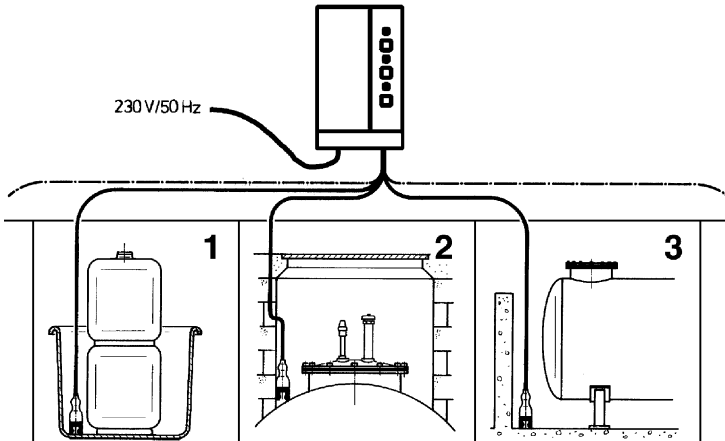


### 3.3 Betriebsarten

OM5 verfügt über ein Ausgangsrelais zur Weitermeldung des Alarmsignals an Zusatzgeräte. Im störungsfreien Betrieb ist das Relais abgefallen, im Alarmfall zieht das Relais an.

OM5 kann mit und ohne Zusatzgeräte betrieben werden. Als Zusatzgeräte können eingesetzt werden: Optische und akustische Alarmgeber, Fernmeldegeräte, Gebäudeleittechnik usw.

### 3.4 Anwendungsbeispiele



- 1 Auffangwanne
- 2 Domschacht
- 3 Kellerraum

Bild 3: Standardanwendungen

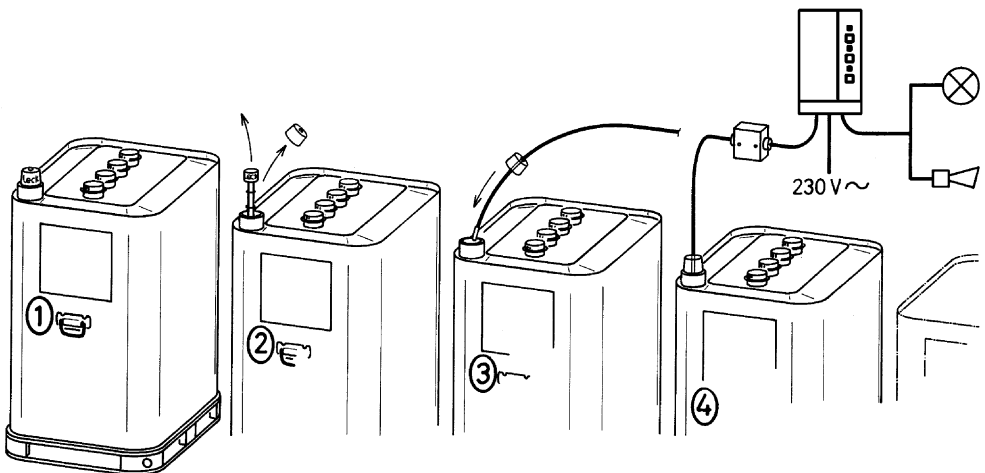


Bild 4: Ersatz vorhandener mechanischer Leckanzeigesysteme auf Quellkörperbasis in bis zu 5 Behältern

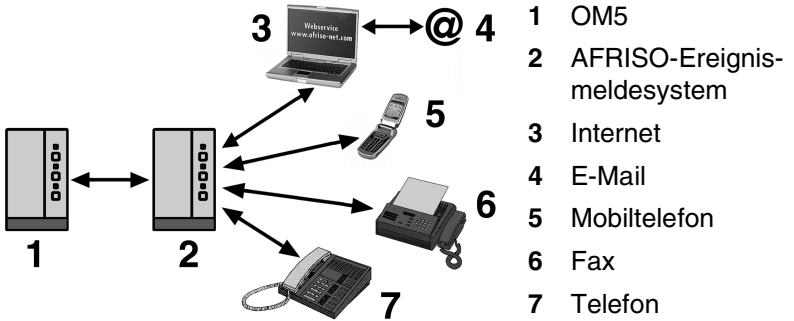


Bild 5: Fernmeldung von Lecks mit AFRISO-Ereignismeldesystem

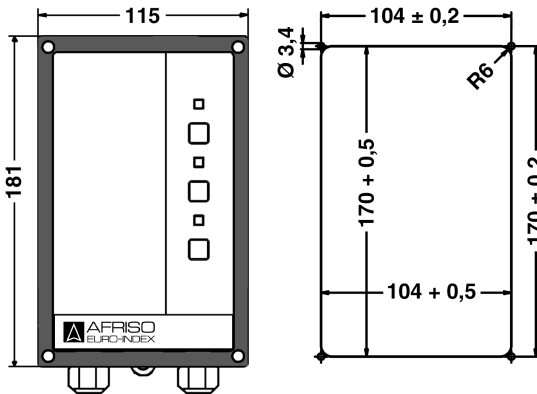


Bild 6: Signalteil mit Montagerahmen für den Einbau in Schalttafeln;  
 rechts: Schalttafelausschnitt

## 4 Technische Daten

Tabelle 1: Technische Daten Sonde

Parameter	Wert
<b>Allgemeine Daten</b>	
Abmessungen (Ø x L)	10 x 33 mm
Platzbedarf (L x H)	50 x 10 mm
Gewicht	0,3 kg
Sondenkörper	Kunststoff
Sondenelement	Infrarot-Sender/-Empfänger



Parameter	Wert
Anschlusskabel:	LiYY 3 x 0,25 mm <sup>2</sup>
Standardlänge	10 m
Max. Länge	50 m (abgeschirmt)
<b>Temperatureinsatzbereich</b>	
Umgebung	-10 °C bis +60 °C
Lagerung	-10 °C bis +60 °C

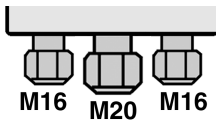
Tabelle 2: Technische Daten Signalteil

Parameter	Wert
<b>Allgemeine Daten</b>	
Abmessungen Gehäuse (B x H x T)	100 x 188 x 65 mm
Gewicht	0,5 kg
Ansprechverzögerung	2 Sekunden
Emissionen	Min. 70 dB(A), A-bewerteter Schallpegel des akustischen Alarms bei einem Abstand von einem Meter
Zus. Anschlüsse	1 Ausgangsrelais (Wechsler)
<b>Temperatureinsatzbereich</b>	
Umgebung	-10 °C bis +60 °C
Lagerung	-10 °C bis +60 °C
<b>Spannungsversorgung</b>	
Nennspannung	AC 230 V +/- 10 %, 50/60 Hz
Nennleistung	5 VA
Netzsicherung	M 32 mA
Schaltvermögen Ausgangsrelais	Max. 250 V, 2 A, ohmsche Last
<b>Elektrische Sicherheit</b>	
Elektrische Sicherheit	Nach EN 60730
Schutzklasse	II EN 60730
Schutzart	IP 30 EN 60529



Parameter	Wert
<b>Elektromagnetische Verträglichkeit (EMV)</b>	
Störaussendung	Nach EN 61000-6-3
Störfestigkeit	Nach EN 61000-6-2

**Verschraubungen am Signalteil**



Die mittlere Gummitülle kann durch eine Verschraubung M20 ersetzt werden.

Verschraubung	Kabeldurchmesser
M16	4,0-8,8 mm
M20	8,0-12,5 mm

**4.1 Zulassungen, Prüfungen und Konformitäten**

Der Ölmelder OM5 entspricht der EMV-Richtlinie (89/336/EWG und 92/31/EWG) und der Niederspannungs-Richtlinie (73/23/EWG und 93/68/EWG) und besitzt die allgemeine bauaufsichtliche Zulassung Z-65.40-214.

**5 Transport und Lagerung**

**VORSICHT Beschädigung des Geräts durch unsachgemäßen Transport.**



- ▶ Gerät nicht werfen oder fallen lassen.
- ▶ Gerät vor Nässe, Feuchtigkeit, Schmutz und Staub schützen.

**VORSICHT Beschädigung des Geräts durch unsachgemäße Lagerung.**



- ▶ Gerät nur in trockener und sauberer Arbeitsumgebung lagern.
- ▶ Gerät vor Nässe, Feuchtigkeit, Schmutz und Staub schützen.



## 6 Montage und Inbetriebnahme

- Signalteil und Sonden nicht in explosionsgefährdeten Bereichen montieren.
- Bei Anlagen nach dem WHG darf OM5 nur von Fachbetrieben nach §19 I WHG installiert und in Betrieb genommen werden.

### 6.1 Sonden montieren

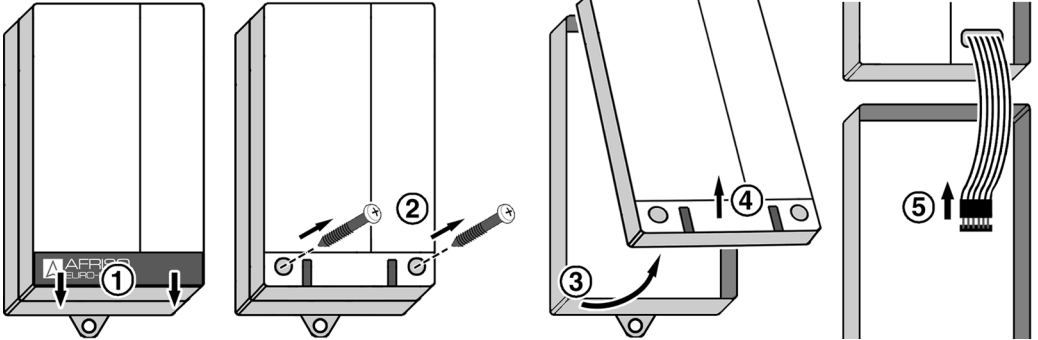
- ▶ Den Montageort so wählen, dass die Sondenspitzen schon bei geringen Ölmengen in die Flüssigkeit eintauchen und somit frühzeitig Alarm auslösen.
- ▶ Die Sonden nicht an Stellen mit starkem Fremdlichteinfluss (unter Lampen, nahe bei sonnigen Fenstern) anbringen. Die Sonden eventuell durch Trennwände vor direkter Lichteinstrahlung schützen.
- ▶ Die Sonden an den tiefsten Punkten der Überwachungsräume hängend oder liegend befestigen.
- ▶ Die Sonden im Bereich der Sondenspitze nicht mechanisch belasten.
- ▶ Bei senkrechter Sondenmontage Sonde nicht lose am Signalteil hängen lassen, sondern Kabelschelle oder Verschraubung als Zugentlastung verwenden.

### 6.2 Signalteil montieren

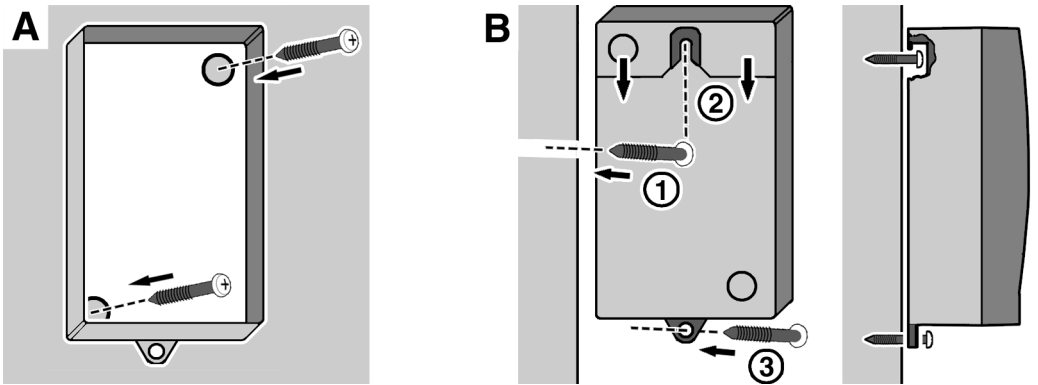
- Das Signalteil an eine ebene, feste und trockene Wand in Augenhöhe montieren.
- Das Signalteil muss jederzeit zugänglich und einsehbar sein.
- Das Signalteil darf nicht von Wasser oder Spritzwasser erreicht werden.
- Das Signalteil nicht in Feuchträumen montieren.
- Die zulässige Umgebungstemperatur am Signalteil darf nicht überschritten werden, siehe Tabelle 2, Seite 11.
- Das Signalteil bei Montage im Freien vor direkter Witterung schützen.



1. Signalteil öffnen.



2. Signalteil an der Wand befestigen.



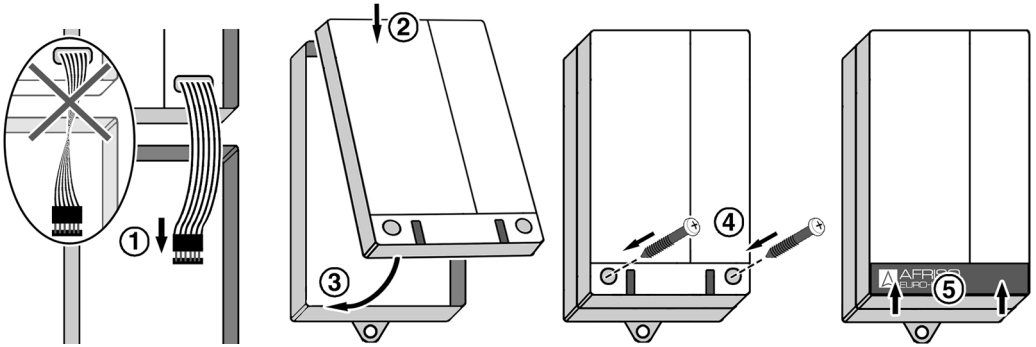
**A** Befestigungslöcher im Unterteil mit Bohrer Ø 5 mm durchbohren.  
Unterteil mit beiliegenden Schrauben an der Wand befestigen.

**B** 1 Schraube an der Wand befestigen.  
2 Unterteil einhängen.  
3 Unterteil mit Schraube durch untere Lasche an der Wand fixieren.

3. Elektrischen Anschluss nach Kapitel 6.3, Seite 15, vornehmen.



## 4. Signalteil schließen.



### 6.3 Elektrischer Anschluss

- Netzspannung ist unterbrochen und gegen Wiedereinschalten gesichert.

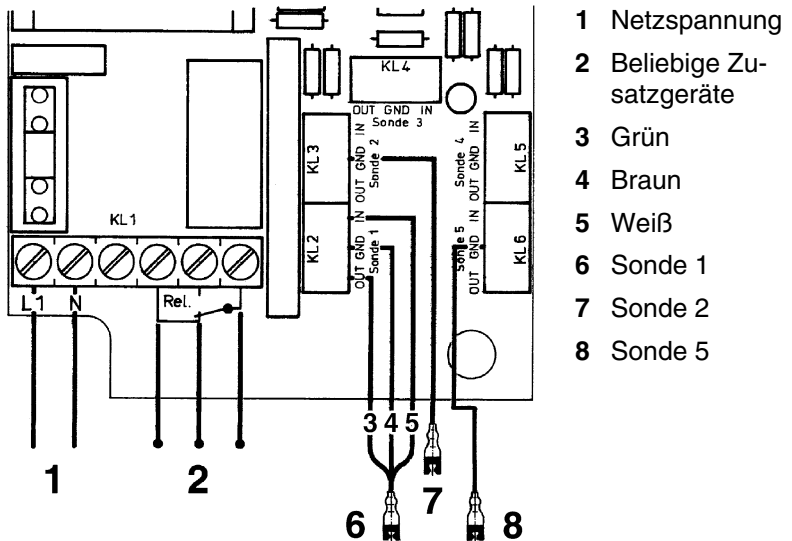


Bild 7: Elektrischer Anschluss

#### Stromversorgung

Den Netzanschluss des Ölmelders mit einer festverlegten Leitung z. B. NYM-J 3 x 1,5 mm<sup>2</sup> herstellen.

1. Das Netzkabel durch die linke Verschraubung in das Signalteil einführen.



2. Die Phase an die Klemme L1 und den Neutralleiter an die Klemme N führen.
3. Die Zuleitung zum Signalteil sollte separat abgesichert sein (max. 16 A).

### Sonden

- ▶ Die Sonden sind zum Teil mit Widerständen abgeglichen. Beim Kürzen des Sondenkabels darf der Widerstand nicht verloren gehen.
  - ▶ Zur Verlängerung der Signalleitung Steuerleitungen mit 3 x 1 mm<sup>2</sup> verwenden. Bei Längen ab 15 m ein abgeschirmtes Kabel verwenden. Die Länge der Signalleitung darf insgesamt 50 m nicht überschreiten. Bei unterirdischer Verlegung Erdkabel z. B. NYY 3 x 1,5 mm<sup>2</sup> verwenden.
  - Die Signalleitung nicht parallel zu Starkstromleitungen verlegen, Gefahr von Störeinstrahlung.
  - Die Signalleitung ausreichend gegen Beschädigungen schützen, gegebenenfalls in Metallrohr verlegen.
1. Die Sondenleitungen durch die linke Gummitülle an die mit „Sonde 1“ bis „Sonde 5“ bezeichneten Klemmen wie folgt führen.
  2. Den braunen Draht an die Klemme „GND“ anschließen.
  3. Den grünen Draht an Klemme „OUT“ anschließen.
  4. Den weißen Draht an Klemme „IN“ anschließen.
  5. Bei nicht angeschlossenen Sonden muss eine Drahtbrücke zwischen den jeweiligen Klemmen „IN“ und „GND“ eingefügt werden.

### Ausgang

Das Ausgangssignal des Ölmelders kann über einen potenzialfreien Relaiskontakt (Wechsler) abgegriffen werden. Im störungsfreien Betrieb ist das Relais abgefallen, im Alarmfall ist das Relais angezogen.

### VORSICHT



**Beeinträchtigung der Funktion elektrischer Anlagen und Zerstörung des Schaltkontakts durch Spannungsspitzen beim Abschalten induktiver Verbraucher.**

- ▶ Induktive Verbraucher mit handelsüblichen RC-Kombinationen z. B. 0,1 µF/100 Ohm beschalten.



## 6.4 Gerät in Betrieb nehmen

- ☑ Signalteil und Sonden sind nach Kapitel 6, Seite 13, montiert.
- ☑ Elektrischer Anschluss wurde nach Kapitel 6.3, Seite 15, durchgeführt.
- ☑ Sonden sind am Signalteil angeschlossen.
- ☑ Drahtbrücken zwischen unbelegten Klemmen „IN“ und „GND“ sind angeschlossen.
- ☑ Ausgangsrelais ist beschaltet (bei Bedarf).
- ☑ Netzanschluss wurde vorgenommen.
- ☑ Flachbandleitung ist mit Leiterplatte verbunden.
- ☑ Signalteil ist zugeschraubt.

Sind alle Voraussetzungen erfüllt, ist das Gerät betriebsbereit.

1. Stromversorgung über bauseitige Netzsicherung einschalten.
  - ↪ Alle drei Kontrolllampen leuchten nach dem Einschalten für etwa eine Sekunde.
  - ↪ Die rote und gelbe Lampe gehen danach aus, wenn keine der Sonden in Flüssigkeit eingetaucht ist.
2. Prüfung und Funktionstest durchführen, siehe Kapitel 6.5, Seite 17, und Kapitel 6.6, Seite 18.

## 6.5 Prüfung

Bei der Inbetriebnahme oder nach Reparaturarbeiten am Ölmelder bzw. bei erstmaliger oder wiederkehrender Prüfung nach §19 i WHG folgende Prüfungen entsprechend den jeweiligen landesrechtlichen Vorschriften durchführen.

- ▶ Überprüfen, ob die Sonden am Tiefpunkt des Leckageauffangsystems mittels einer Halterung fixiert sind.
- ▶ Überprüfen, ob die Sonden Fremdlichteinfluss ausgesetzt sind.
- ▶ Überprüfen, ob die Flüssigkeiten die Sonde ausreichend benetzen und ob die optischen Dämpfungseigenschaften der Leckageflüssigkeiten ausreichend sind.
- ▶ Überprüfen, ob die Leckageflüssigkeiten bei allen vorkommenden Temperaturen zuverlässig erkannt werden.
- ▶ Funktionstest durchführen, siehe Kapitel 6.6, Seite 18.
- ▶ Überprüfen, ob das Leckageerkennungssystem für die zu detektierenden Medien unter den jeweils möglichen Betriebsbedingungen funktionsfähig ist.

- ▶ Die Überprüfungs- bzw. Testergebnisse dem Betreiber schriftlich bestätigen.

## 6.6 Funktionstest

### An der Sonde

1. Einen geeigneten Gegenstandes in die Gabellichtschranke einbringen oder Sonde in die zu überwachende Flüssigkeit eintauchen.
  - ↪ Die rote Alarmlampe muss sofort aufleuchten und der akustische Alarm ertönen.
  - ↪ Die gelbe Kontrolllampe „Sonde 1-2-3-4-5“ meldet durch Blinkfolgen die Nummer der betreffenden Sonde.
2. Sonde aus der Flüssigkeit nehmen bzw. Gegenstand entfernen.
  - ↪ Die rote Alarmlampe muss erlöschen und der akustische Alarm verstummen.

### Am Signalteil

- ▶ Prüftaste am Signalteil drücken.
- ↪ Die rote Alarmlampe muss aufleuchten und der akustische Alarm ertönen.

## 7 Betrieb

Der Ölmelder überwacht Räume und meldet Ölsammlungen. Taucht eine oder mehrere der Sonden in Öl, gibt der Ölmelder Alarm. Die Bedienung des Ölmelders beschränkt sich auf dessen regelmäßige Überwachung:

- Die grüne Betriebslampe leuchtet.
- Die rote Alarmlampe leuchtet nicht.
- Der akustische Alarm ertönt nicht.

## 8 Wartung

### 8.1 Wartungszeitpunkte

*Tabelle 3: Wartungszeitpunkte*

Wann	Tätigkeit
Min. monatlich und nach dem Auftreten von Flüssigkeitslecks und jedem Ansprechen des Leckageerkennungssystems	<ul style="list-style-type: none"> <li>▶ Sichtprüfung der Sonden durchführen einschließlich deren Anschlussleitungen zum Signalteil auf Beschädigung, Verschmutzung und Korrosion (ggf. reinigen oder austauschen).</li> <li>▶ Funktionstest durchführen, siehe Kapitel 6.6, Seite 18.</li> <li>▶ Die Ergebnisse dieser Prüfungen in einem Betriebstagebuch dokumentieren. Die Pflichten des Betreibers nach §19 i WHG bleiben hiervon unberührt.</li> </ul>
Regelmäßig	<ul style="list-style-type: none"> <li>▶ Sicherstellen, dass OM5 und dessen Umgebung stets sauber, zugänglich und einsehbar ist.</li> </ul>

### 8.2 Wartungstätigkeiten

#### **Auswechseln der Netzsicherung F1**

- Netzspannung ist unterbrochen und gegen Wiedereinschalten gesichert.
- 1. Signalteil öffnen, siehe Kapitel 6.2, Seite 13.
- 2. Transparente Abdeckhaube von der Netzsicherung F1 abnehmen.
- 3. Netzsicherung F1 ersetzen, siehe Tabelle , Seite .
- 4. Transparente Abdeckhaube auf die Netzsicherung F1 aufsnappen.
- 5. Flachbandleitung mit Steckerleiste verbinden.
- 6. Signalteil öffnen, siehe Kapitel 6.2, Seite 13.
- 7. Netzspannung einschalten.

## 9 Störungen

Ölmelder sind Sicherheitseinrichtungen und dürfen im Schadensfall nur vom Hersteller repariert werden.

Reparaturen dürfen ausschließlich von fachspezifisch qualifiziertem Personal ausgeführt werden.

*Tabelle 4: Störungen*

Problem	Mögliche Ursache	Fehlerbehebung
Grüne Betriebslampe leuchtet nicht.	Netzspannung unterbrochen.	▶ Netzspannung wiederherstellen.
	Netzsicherung defekt.	▶ Netzsicherung austauschen.
	Flachbandleitung nicht mit Leiterplatte verbunden.	▶ Flachbandleitung mit Leiterplatte verbinden.
Rote Alarmlampe leuchtet.	Alarmfall: Sonde eingetaucht.	▶ Alarmursache beseitigen.
	Sonde nicht angeschlossen.	▶ Sonde anschließen.
	Keine Drahtbrücke an nicht belegten Sondenklemmen.	▶ Drahtbrücke an nicht belegten Sondenklemmen einfügen.
Rote Alarmlampe leuchtet nicht, auch wenn Sonde in Flüssigkeit.	Fremdlicht an der Sonde.	▶ Sonde anders platzieren oder gegen Licht abschirmen.
	Sonde defekt.	▶ Sonde austauschen.
Betätigung der Prüftaste bleibt ohne Wirkung.	Signalteil defekt.	▶ Signalteil austauschen.
Rote Alarmlampe leuchtet dauernd, auch wenn Sonde nicht in Flüssigkeit.	Kurzschluss in der Sonde.	▶ Sonde überprüfen.
	Leitungsunterbrechung in der Sonde.	▶ Leitung vom Signalteil zur Sonde überprüfen.



Problem	Mögliche Ursache	Fehlerbehebung
Sonstige Störungen.	–	▶ Gerät an den Hersteller schicken.

## 10 Außerbetriebnahme und Entsorgung



1. Versorgungsspannung abschalten.
2. Gerät demontieren (siehe Kapitel 6, Seite 13, in umgekehrter Reihenfolge).
3. Zum Schutz der Umwelt darf dieses Gerät **nicht** mit dem unsortierten Siedlungsabfall (Hausmüll) entsorgt werden. Gerät je nach den örtlichen Gegebenheiten entsorgen.

Dieses Gerät besteht aus Werkstoffen, die von Recyclinghöfen wiederverwertet werden können. Wir haben hierzu die Elektronikinsätze leicht trennbar gestaltet und verwenden recyclebare Werkstoffe. Sollten Sie keine Möglichkeiten haben, das Altgerät fachgerecht zu entsorgen, so sprechen Sie mit uns über Möglichkeiten der Entsorgung bzw. Rücknahme.

## 11 Ersatzteile und Zubehör

Artikel	Art.-Nr.
Kabelverlängerungsarmatur KVA	40041
Montagerahmen für Signalteil	43521
Ereignismeldesystem Phone Alarm SD1	90003
Ereignismeldesystem GSM Alarm	90002
Ereignismeldesystem EMS 220	90220
Ereignismeldesystem EMS 442	90442
IP54-Set mit Verschraubung M20	43416
RC-Kombination (0,1 µF/100 Ohm)	618 001 5100
Netzsicherung F1 (M 32 mA)	941571 0032



## 12 Gewährleistung

Der Hersteller übernimmt für dieses Gerät eine Gewährleistung von 24 Monaten ab Kaufdatum. Sie kann in allen Ländern in Anspruch genommen werden, in denen dieses Gerät vom Hersteller oder dessen autorisierten Händlern verkauft wird.

## 13 Urheberrecht

Das Urheberrecht an dieser Betriebsanleitung verbleibt beim Hersteller. Nachdruck, Übersetzung und Vervielfältigung, auch auszugsweise, sind ohne schriftliche Genehmigung nicht erlaubt. Änderungen von technischen Details gegenüber den Angaben und Abbildungen der Betriebsanleitung sind vorbehalten.

## 14 Kundenzufriedenheit

Für uns hat die Zufriedenheit des Kunden oberste Priorität. Wenn Sie Fragen, Vorschläge oder Schwierigkeiten mit Ihrem Produkt haben, wenden Sie sich bitte an uns.

## 15 Adressen

Die Adressen unserer Niederlassungen weltweit finden Sie im Internet unter [www.afriso.de](http://www.afriso.de).



## 16 Anhang

## 16.1 Zulassungsunterlagen

**DEUTSCHES INSTITUT FÜR BAUTECHNIK**  
Anstalt des öffentlichen Rechts

19229 Berlin, 27. April 1999  
Kommunikationsabteilung  
Telefon: (0 30) 7 87 30 - 315  
Telefax: (0 30) 7 87 30 - 320  
GeschZ.: V 16-1.65-40-39/99

**Allgemeine bauaufsichtliche Zulassung**


Zulassungsnummer: Z-65.40-214

Antragsteller: Alfriso-Euro-Index GmbH  
Lindenstraße 20  
74363 Güglingen

Zulassungsgegenstand: Standaufnehmer (Gabellichtschranke) vom Typ "Optische Sonde" und Meißumformer als Leckagesonde für Anlagen zum Lagern wasserführender Flüssigkeiten

Geltungsdauer bis: 30. April 2004

Der obengenannte Zulassungsgegenstand wird hiermit allgemein bauaufsichtlich zugelassen. Diese allgemeine bauaufsichtliche Zulassung umfasst sechs Seiten und zwei Anlagen.



**DEUTSCHES INSTITUT FÜR BAUTECHNIK**  
Anstalt des öffentlichen Rechts

10629 Berlin, 6. April 2004  
Kolonnenstraße 30 L  
Telefon: (0 30) 787 30-370  
Telefax: (0 30) 787 30-320  
GeschZ.: III 13-1.65-40-17/04

**Bescheid**  
über  
die Verlängerung der Geltungsdauer  
der allgemeinen bauaufsichtlichen Zulassung vom 27. April 1999

Zulassungsnummer: Z-65.40-214


Antragsteller: Alfriso-Euro-Index GmbH  
Lindenstraße 20  
74363 Güglingen

Zulassungsgegenstand: Standaufnehmer (Gabellichtschranke) vom Typ "Optische Sonde" und Messumformer als Leckagesonde für Anlagen zum Lagern wasserführender Flüssigkeiten

Geltungsdauer bis: 30. April 2009

Dieser Bescheid verlängert die Geltungsdauer der allgemeinen bauaufsichtlichen Zulassung Nr. Z-65.40-214 vom 27. April 1999. Dieser Bescheid umfasst eine Seite. Er gilt nur in Verbindung mit der oben genannten allgemeinen bauaufsichtlichen Zulassung und darf nur zusammen mit dieser verwendet werden.

Sirasdas





## I. ALLGEMEINE BESTIMMUNGEN

- 1 Mit der allgemeinen bauaufsichtlichen Zulassung ist die Verwendbarkeit bzw. Anwendbarkeit des Zulassungsgegenstandes im Sinne der Landesbauordnungen nachgewiesen.
- 2 Die allgemeine bauaufsichtliche Zulassung ersetzt nicht die für die Durchführung von Bauarbeiten gesetzlich vorgeschriebenen Genehmigungen, Zustimmungen und Bescheinigungen.
- 3 Die allgemeine bauaufsichtliche Zulassung wird unbeschadet der Rechte Dritter, insbesondere privater Schutzrechte, erteilt.
- 4 Hersteller und Vertreter des Zulassungsgegenstands haben, unbeschadet weitergehender Regelungen in den "Besonderen Bestimmungen", dem Verwender bzw. Anwender des Zulassungsgegenstands "Kopien" der allgemeinen bauaufsichtlichen Zulassung zur Verfügung zu stellen und darauf hinzuweisen, daß die allgemeine bauaufsichtliche Zulassung an den Verwendungsstelle vorliegen muß. Auch Änderungen sind den zuständigen Behörden Kopien der allgemeinen bauaufsichtlichen Zulassung zur Verfügung zu stellen.
- 5 Die allgemeine bauaufsichtliche Zulassung darf nur vollständig vervielfältigt werden. Eine auszugsweise Veröffentlichung bedarf der Zustimmung des Deutschen Instituts für Bautechnik. Texte und Zeichnungen von Werbeschriften dürfen der allgemeinen bauaufsichtlichen Zulassung nicht widersprechen. Übersetzungen der allgemeinen bauaufsichtlichen Zulassung müssen den Hinweis "Vom Deutschen Institut für Bautechnik nicht geprüfte Übersetzung der deutschen Originalfassung" enthalten.
- 6 Die allgemeine bauaufsichtliche Zulassung wird widerrufen erteilt. Die Bestimmungen der allgemeinen bauaufsichtlichen Zulassung können nachträglich ergänzt und geändert werden, insbesondere, wenn neue technische Erkenntnisse dies erfordern.



## II. BESONDERE BESTIMMUNGEN

- 1 **Zulassungsgegenstand und Anwendungsbereich**
  - 1.1 Gegenstand dieser allgemeinen bauaufsichtlichen Zulassung ist eine Leckagesonde die dazu dient, bei der Überwachung von Auffangräumen, Auffangvorrichtungen, Auffangwannen, Kontroll- und Füllschächten Leckagen zu melden. Der Standaufnehmer arbeitet nach dem Lichtschrankenprinzip. Der Standaufnehmer besteht aus einer Gabellichtschranke (Infrarot-Sender und Infrarot-Empfänger), wird deren freie Lichtstrecke durch Flüssigkeit gedämpft, löst das einen Kontakt aus. Dieser Impuls wird im Meßumformer in ein binäres, elektrisches Signal umgewandelt, mit dem akustisch und optisch Alarm ausgetriggert wird.
  - 1.2 Der Standaufnehmer mit der Typbezeichnung "Optische Sonde" wird aus PA-Schnitzstoff vom Typ C 41060 hergestellt. Der Standaufnehmer darf unter atmosphärischen Drücken und Temperaturen von -10 °C bis +90 °C eingesetzt werden. Die Zulassung erfordert die Einhaltung der Abstände und Stützweiten der in dieser Zulassung festgelegten bauaufsichtlichen Zulassung (Aufbau der Leckagesonde siehe Anlage 1).
  - 1.3 Mit dieser allgemeinen bauaufsichtlichen Zulassung wird nur der Nachweis der Funktionsicherheit des Zulassungsgegenstandes im Sinne von Abschnitt 1.1 erbracht.
  - 1.4 Die allgemeine bauaufsichtliche Zulassung wird unbeschadet der Prüf- oder Genehmigungsverhalte anderer Rechtsbereiche (z.B. 1. Verordnung zum Gerätesicherheitsgesetz - Niederspannungsrichtlinie -, Gesetz über die elektromagnetische Verträglichkeit von Geräten - EMVG-Richtlinie -, 11. Verordnung zum Gerätesicherheitsgesetz - Explosionsschutzverordnung -) erteilt.
- 2 **Bestimmungen für das Bauprodukt**
  - 2.1 **Eigenschaften und Zusammensetzung**
    - 2.1.1 Der Zulassungsgegenstand
      - ist bei den in Abschnitt 1.2 aufgeführten Bedingungen funktions- und betriebsbereit
      - benötigt bis zur Erkennung und Anzeige einer Leckage je nach Ausführung der Leckagesonde einen Flüssigkeitsstand von 4 mm.
    - 2.1.2 Der Nachweis der Funktionsicherheit des Zulassungsgegenstandes im Sinne von Abschnitt 1.1 wurde in Anlehnung an die Zulassungsgrundsätze für Überfüllsicherungen des Deutschen Instituts für Bautechnik vom Mai 1993 erbracht.
    - 2.1.3 Der Zulassungsgegenstand setzt sich aus folgenden Einzelteilen zusammen, denen am 21. Juli 1997 als System zur Meldung von Leckagen eine wasserrechtliche Zulassung erteilt wurde:
      - a) Standaufnehmer (Sonde);
      - b) Typ "Optische Sonde
      - c) Meßumformer (Auswertelektronik);
      - d) Typ OM ...
      - e) Typ HW ...
  - 2.1.4 Die Teile der Leckagesonde, die nicht Gegenstand dieser allgemeinen bauaufsichtlichen Zulassung sind, dürfen nur verwendet werden, wenn sie den Anforderungen des Abschnitts 3 - "Allgemeine Baugrundsätze" - und des Abschnitts 4 - "Besondere Baugrundsätze" der Zulassungsgrundsätze für Überfüllsicherungen des DIBt - Stand Mai 1993 - entsprechen. Sie brauchen jedoch keine Zulassungsnummer zu haben.







Seite 4 der allgemeinen bauaufsichtlichen Zulassung Nr. Z-85-40-214 vom 27. April 1999

2.2 Herstellung und Kennzeichnung

2.2.1 Herstellung
Der Standaufnehmer und der Maßformner dürfen nur in den Werken des Antragstellers hergestellt werden. Sie müssen hinsichtlich Bauart, Abmessungen und Werkstoffen den in der Anlage 2 dieser allgemeinen bauaufsichtlichen Zulassung genannten Unterlagen entsprechen.

2.2.2 Kennzeichnung

Der Standaufnehmer und der Maßformner, deren Verpackung oder deren Liefererschein muß vom Hersteller mit dem Übereinstimmungszeichen (U-Zeichen) nach den Übereinstimmungszeichen-Verordnungen der Länder gekennzeichnet werden. Die Kennzeichnung darf erfolgen, wenn die Voraussetzungen nach Abschnitt 2.3 erfüllt sind. Darüber hinaus sind die Teile der Leckgassonde mit folgenden Angaben zu versehen:
Typbezeichnung.

2.3 Übereinstimmungsachweis

2.3.1 Allgemeines

Die Befragung der Übereinstimmung des Standaufnehmers und des Maßformners mit den Bestimmungen dieser allgemeinen bauaufsichtlichen Zulassung muß für jedes Herstellwerk mit einer Übereinstimmungsklärung des Herstellers auf der Grundlage einer werkseigenen Produktionskontrolle und einer Erprobung der Leckgassonde durch eine hierfür anerkannte Prüfstelle erfolgen.

2.3.2 Werkseigene Produktionskontrolle

Im Herstellwerk ist eine werkseigene Produktionskontrolle einzurichten und durchzuführen. Im Rahmen der werkseigenen Produktionskontrolle ist eine Stückprüfung jeder Leckgassonde oder deren Einzelteile durchzuführen. Durch eine Stückprüfung hat der Hersteller zu gewährleisten, daß die Werkstoffe, Maße und Passungen sowie die Bauart dem geprüften Baumuster entsprechen und die Leckgassonde oder deren Anlageeile funktionsloser sind.
Die Ergebnisse der werkseigenen Produktionskontrolle sind aufzuzeichnen und auszuwerten. Die Aufzeichnungen müssen mindestens folgende Angaben enthalten:

- Bezeichnung der Leckgassonde,
  - Art der Kontrolle oder Prüfung,
  - Datum der Herstellung und der Prüfung der Leckgassonde,
  - Ergebnisse der Kontrollen oder Prüfungen,
  - Unterschrift des für die werkseigene Produktionskontrolle Verantwortlichen für Bauaufsichtliche Prüfungen.
- Die Aufzeichnungen sind mindestens fünf Jahre aufzubewahren. Sie sind dem zuständigen Institut für Bautechnik und der zuständigen obersten Bauaufsichtsbehörde auf Verlangen vorzulegen.
- Bei ungenügendem Prüfergebnis sind vom Hersteller unverzüglich die erforderlichen Maßnahmen zur Abstellung des Mangels zu treffen. Ein Standaufnehmer und ein Maßformner, der den Anforderungen nicht entspricht, ist so zu handhaben, daß eine Verwechslung mit übereinstimmenden ausgeschlossen wird. Nach Abstellung des Mangels ist - soweit technisch möglich und zum Nachweis der Mängelbeseitigung erforderlich - die betreffende Prüfung unverzüglich zu wiederholen.

2.3.3 Erprobung der Leckgassonde durch eine anerkannte Prüfstelle
Im Rahmen der Erprobung sind die in Anlehnung an die Zulassungsgrundsätze für Überfüllsicherungen\* ausgeführten Funktionsprüfungen durchzuführen. Wenn die der allgemeinen bauaufsichtlichen Zulassung zugrunde liegenden Nachweise im Proben aus der laufenden Produktion erbracht wurden, ersetzen diese Prüfungen die Erprobung



Deutsches Institut für Bauaufsichtliche Prüfungen

Seite 5 der allgemeinen bauaufsichtlichen Zulassung Nr. Z-85-40-214 vom 27. April 1999

3 Bestimmungen für den Entwurf

3.1 Der Standaufnehmer darf für wassergefährdenden Flüssigkeiten der Gefährklasse A III und nichtbrennbare wassergefährdende Flüssigkeiten verwendet werden, gegen deren direkte Einwirkung, deren Dämpfe oder Kondensat der Werkstoff Polyamid (PA)-Schmelzklebstoff hinreichend beständig ist.

Der Standaufnehmer darf für Heizöl EL, Hydrauliköl HLP 46, Maschinöl ZG T EP ISO 68, Inopius IME-MH (Dielektrikum), AGIP LM 032 und gebrauchte Motorenöl SAE 15W-40 verwendet werden und erfordert dafür keinen gesonderten Beständigkeitsnachweis.

4 Bestimmungen für die Ausführung

4.1 (1) Der Standaufnehmer und der Maßformner müssen entsprechend Abschnitt 2.7 der Betriebsanleitung\* angeordnet bzw. entsprechend deren Abschnitten 3.3 und 3.4 eingebaut und eingestellt werden. Mit dem Einbauen, Instandhalten, Instandsetzen und Reinigen der Leckgassonde dürfen nur solche Betriebe beauftragt werden, die für diese Tätigkeiten Fachbetriebe im Sinne von § 19 I Wasserhaushaltsgesetz (WHG) sind.

(2) Bei der Lagerung nichtbrennbarer Flüssigkeiten müssen die Tätigkeiten nach (1) nicht von Fachbetrieben ausgeführt werden, wenn diese Tätigkeiten nach landesrechtlichen Vorschriften von der Fachbetriebspflicht ausgenommen sind oder der Hersteller der Standaufnehmer und Maßformner mit eigenem sachkundigen Personal ausführt.

(3) Bei der Lagerung von brennbaren Flüssigkeiten der Gefährklasse A II müssen Tätigkeiten nach (1) von Betrieben ausgeführt werden, die auch Fachbetriebe nach TRBf 280 Nr. 1.7 sind.

4.2 Die Leckgassonde darf nur in trockenen Innenräumen, nur in dem Temperaturbereich -10 °C bis +60 °C und nur außerhalb von explosionsgefährdeten Bereichen betrieben werden.

4.3 Die Leckgassonde darf nicht an Stellen mit starkem Fremdlichteinfluß (z. B. Lampen) und in unmittelbarer Sonneneinstrahlung eingesetzt werden. Wenn direkte Lichtstrahlung nicht ausgeschlossen werden kann, sind als Schutz Trennwände aufzustellen.

5 Bestimmungen für Nutzung, Unterhalt, Wartung und wiederkehrende Prüfungen

5.1 Die Leckgassonde muß in Anlehnung an die Zulassungsgrundsätze für Überfüllsicherungen\* Anhang 1 - "Einstellhinweise für Überfüllsicherungen von Behältern" - und Anhang 2 - "Einbau- und Betriebsrichtlinie für Überfüllsicherungen" - betrieben werden. Die Leckgassonde ist nach Abschnitt 4.5 der Betriebsanleitung\* wiederkehrend zu prüfen. Die Anhande und die Betriebsanleitung\* sind vom Hersteller mitzuliefern. Die Funktionsfähigkeit der Leckgassonde ist in angemessenen Zeitabständen, mindestens aber einmal im Jahr, zu prüfen.





1. Von der Firma Gührich des TÜV Süddeutschland e.V. vom 19. Dezember 1996 überreichte Betriebsanleitungen hat der Antragsteller als hierfür gültigen Betriebsanleitungen für Typ OM 1 vom 29. Juli 1997 und für Typ OM 5 vom 30. Juli 1997 abgeleitet.

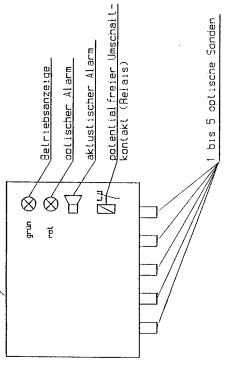


Seite 6 der allgemeinen bauaufsichtlichen Zulassung Nr. Z-65.40-214 vom 27. April 1999

Die Prüfung ist so durchzuführen, daß die einwandfreie Funktion der Leckagesonde im Zusammenwirken aller Komponenten entsprechend dem Eintauchen je nach Ausführung der Leckagesonde in eine Flüssigkeit mit einer Höhe von 4 mm nachgewiesen wird. Es liegt in der Verantwortung des Betreibers, die Art der Überprüfung und die Zeilabstände im genannten Zeitrahmen zu wählen.

5.2 Stör- und Fehlermeldungen sind in Abschnitt 4.4 der Betriebsanleitung beschrieben.

Im Auftrag  
  
 R. Baethel  
  
 Deutsches Institut für Bautechnik



**Meßumformer**

Auswertelektronik

grün

rot

Beleuchtungsleuchte


opt. Lischer Al arm

akt. Lischer Al arm

opt. Lischer Al arm

kontakt (Relays)

1 bis 5 opt. siche Sonden



**Standaufnehmer**

Anlage 1 zur allg. bauaufs. Zulassung  
**Z-65.40-214** vom **27. April 1999**  
 Deutsches Institut für Bautechnik

Sender

Empfänger

Kabel

Sonnenskopff

Meßumformer

Signalverstärker

Weideneinrichtung

Steuereinrichtung

Stellglied

binäres Signal

(1) (2) (3a) (4) (5a) (5b) (5c)

<b>Antragsteller:</b>	AFRISO-EURO-INDEX GmbH Lindenstrasse 20 74-363 Guglingen	<b>Zulassungsgegenstand:</b>	Heizbildler bestehend aus: Standaufnehmer vom Typ: Optische Sonde Meßumformer der Typen: OM1, OM5, OM5+1, HMP, HMS, HMW
	Teil.: 07135 / 102-0 Fax.: 07135 / 102-147	<b>Anlage 1</b>	zur allgemeinen bauaufsichtlichen Zulassung: <b>Z-65.40-214</b> vom: <b>27. April 1999</b>



Prüfungsunterlagen				
Heizölmelder Typ: OM1, OM5, OM5+1, HMP, HMS, HMW				
Pos.	Bezeichnung	Änderungs- Index / Datum	Seiten	Ident-Nummer
1	Wasserrechtliche Zulassung des Ministeriums für Umwelt und Verkehr	21.07.97	10	keine
2	Gutachten Nr. DDG51385/66 des TÜV Südwest	12.12.99	10	keine
3	Herstellerprüfungs OM1, OM5	29.07.97	1	keine
4	Betriebsanleitung Ölmelder OM1	29.07.97	24	854 000 0238
5	Schalplan Ölmelder OM1	01.04.97	1	16 01 200102
6	Bestückungsplan Ölmelder OM1	09.12.96	1	16 01 200107
7	Stückliste Ölmelder OM1	14.04.99	2	44501
8	Betriebsanleitung Ölmelder OM5	30.07.97	25	854 000 0235
9	Schalplan Ölmelder OM5	01.04.97	1	09 01 370102
10	Bestückungsplan Ölmelder OM5	09.12.96	1	09 01 370107
11	Stückliste Ölmelder OM5	12.04.99	2	44502
12	Schalplan Ölmelder OM5+1	23.05.97	2	09 01 430102
13	Bestückungsplan Ölmelder OM5+1	30.06.97	1	09 01 430107
14	Stückliste Ölmelder OM5+1	12.04.99	2	44518
15	Wasserrechtliche Zulassung des Umweltministeriums Baden-Würt.	17.08.94	9	keine
16	Betriebsanleitung Ölmelder HMP	01.12.98	2	854 000 0282
17	Schalplan Ölmelder HMP	23.03.99	1	09 01 510002
18	Bestückungsplan Ölmelder HMP	23.03.99	1	09 01 510005
19	Stückliste Ölmelder HMP L=2m	12.04.99	1	44520
20	Stückliste Ölmelder HMP L=0,75m	12.04.99	1	44521
21	Betriebsanleitung Ölmelder HMS	01.12.98	1	854 000 0269
22	Schalplan Ölmelder HMP / HMW	27.04.98	1	09 01 440102
23	Gehäuse Ölmelder HMP	30.04.98	1	09 01 440302
24	Stückliste Ölmelder HMS L=2m	12.04.99	2	44513
25	Stückliste Ölmelder HMS L=0,75m	12.04.99	2	44509
26	Zeichnung Ölmelder-Sonde	09.09.97	2	16 01 31
27	Stückliste Ölmelder-Sonde	12.04.99	1	44503



Anlage 2 zur allg. bauaufs. Zulassung  
**Z-65.40-214** vom **27. April 1999**  
 Deutsches Institut für Bautechnik

<b>Antragsteller:</b> AFRISO-EURO-INDEX GmbH Lindenstrasse 20 74363 Guglingen Tel.: 07135 / 102-0 Fax.: 07135 / 102-147	<b>Zulassungsgegenstand:</b> Heizölmelder bestehend aus: Standaufnehmer vom Typ: Optische Sonde Meldeformer der Typen: OM1, OM5, OM5+1, HMP, HMS, HMW	<b>Anlage 2</b> zur allgemeinen bauaufsichtlichen Zulassung: <b>Z-65.40-214</b> vom: <b>27. April 1999</b>
--	--	---