

ASPRI 15-3 / 15-4

Ersatzteilliste 2015

Stückliste				
Art. Nr.	Bezeichnung 1	Bezeichnung 2	Nr.	Preis
811639	Einfüllstopfen ASPRI	für 15er Reihe	1	8,00 €
811643	O-Ring für Einfüllstopfen	für 15er Reihe	2	4,00 €
811646	O-Ringdichtung ASPRI 15	Dichtung für Mantel	3	8,00 €
811706	Schraube 3,5x20 V2A	für Pumpenwelle	4	8,00 €
811769	Luftabscheider	für 15er Reihe	5	39,80 €
811549	Leitrad mit Deckel ASPRI 15		6	22,50 €
811535	Laufrad ASPRI 15		7	34,50 €
811772	Distanzscheibe für Laufrad	für 15er Reihe	8	9,30 €
811775	Gleitringdichtung (fix)	für 15er Reihe	9	13,25 €
811779	Gleitringdichtung (drehend)	für 15er Reihe	10	25,00 €
811555	Stehbolzen ASPRI 15-3		11	8,00 €
811556	Stehbolzen ASPRI 15-4		12	8,00 €
811787	Lager 6201 ZZ	für 15er Reihe	13	27,90 €
811791	Klemmkasten mit Deckel	für 15er Reihe	14	26,60 €
811794	Schrauben für Klemmkasten	für 15er Reihe	15	4,00 €
811797	Überlastungsschutz (braun)	für ASPRI 15-3 (Klixon)	16	26,30 €
811801	Überlastungsschutz (blau)	für ASPRI 15-4 (Klixon)	17	33,00 €
811412	Kondensator 12µF	für ASPRI 10 / 15	18	39,50 €
811544	Lüfterdeckel ASPRI 15		19	19,90 €
811537	Lüfterrad ASPRI 10 / 15		20	12,00 €
811804	Schraube für Lüfterdeckel	10/15er Reihe	21	4,00 €
810390	Durchflusswächter KIT 02-3 gelb	verkabelt mit Oberteil 3-teil.		185,00 €
810884	Durchflusswächter KIT 02-3 blau	verkabelt mit 3-teil. Verschr.		nur noch in gelb lieferbar!
810389	Durchflusswächter KIT 02-4 gelb	verkabelt mit Oberteil 3-teil.		185,00 €
810885	Durchflusswächter KIT 02-4 blau	verkabelt mit 3-teil. Verschr.		nur noch in gelb lieferbar!
810460	KIT-Platine für KIT 02			46,00 €
810599	Unterteil für KIT 02	komplett mit Membrane		63,90 €
810458	Manometer für KIT 02			18,00 €
810844	Membrane für KIT 02			30,40 €

Irrtum und technische Änderungen vorbehalten / Alle Preise verstehen sich zzgl. MwSt. und Fracht

Deutschland

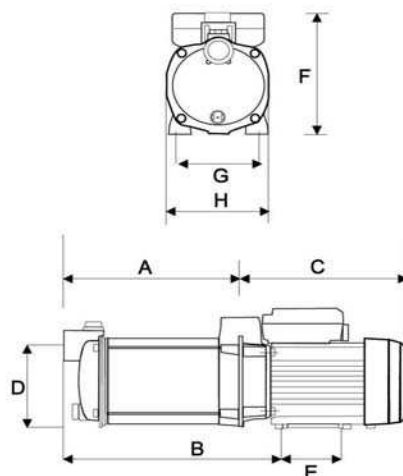
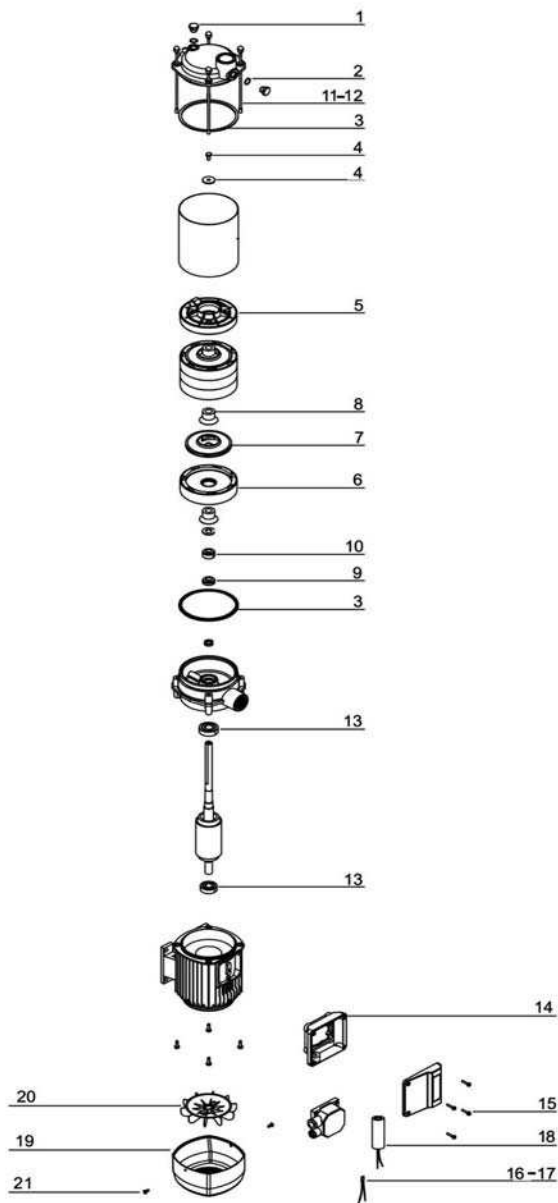
 DEHOUST GmbH - Bereich GEP
 Wecostraße 7-11
 53783 Eitorf
 Fon: +49 (0) 2243 / 9206 - 0
 Fax: +49 (0) 2243 / 9206 - 66
[eMail: info@gep.info](mailto:info@gep.info)
Österreich

 GEP Umwelttechnik
 Service u. Vertriebs GmbH
 Hoheggstraße 1, A 8063 Eggersdorf
 Fon: +43 (0) 3117 / 20668
 Fax: +43 (0) 3117 / 2066884
[eMail: zotter.gep@aon.at](mailto:zotter.gep@aon.at)
Niederlande / Belgien

 GEP Benelux BV
 Kolk 52
 NL-4241 TJ Arkel
 Fon: +31 (0)183 / 610520
 Fax: +31 (0)183 / 610530
[eMail: info@regenwater.com](mailto:info@regenwater.com)

ASPRI 15-3 / 15-4

Ersatzteilliste 2015



	A	B	C	D	E	F	G	H	kg
ASPRI 15/2 B	163	213	202	110	74	162	102	121	8,3
ASPRI 15/3 B	187	237	202	110	74	162	102	121	9,2
ASPRI 15/4 B	211	261	202	110	74	162	102	121	10
ASPRI 15/5 B	235	285	202	110	74	162	102	121	11

Irrtum und technische Änderungen vorbehalten / Alle Preise verstehen sich zzgl. MwSt. und Fracht

Deutschland

DEHOUST GmbH - Bereich GEP
 Wecostraße 7-11
 53783 Eitorf
 Fon: +49 (0) 2243 / 9206 - 0
 Fax: +49 (0) 2243 / 9206 - 66
[eMail: info@gep.info](mailto:info@gep.info)

Österreich

GEP Umwelttechnik
 Service u. Vertriebs GmbH
 Hoheggstraße 1, A 8063 Eggersdorf
 Fon: +43 (0) 3117 / 20668
 Fax: +43 (0) 3117 / 2066884
[eMail: zotter.gep@aon.at](mailto:zotter.gep@aon.at)

Niederlande / Belgien

GEP Benelux BV
 Kolk 52
 NL-4241 TJ Arkel
 Fon: +31 (0)183 / 610520
 Fax: +31 (0)183 / 610530
[eMail: info@regenwater.com](mailto:info@regenwater.com)