

Umlenpaket Kombi DE-A-01 (952406)

Montagehinweise

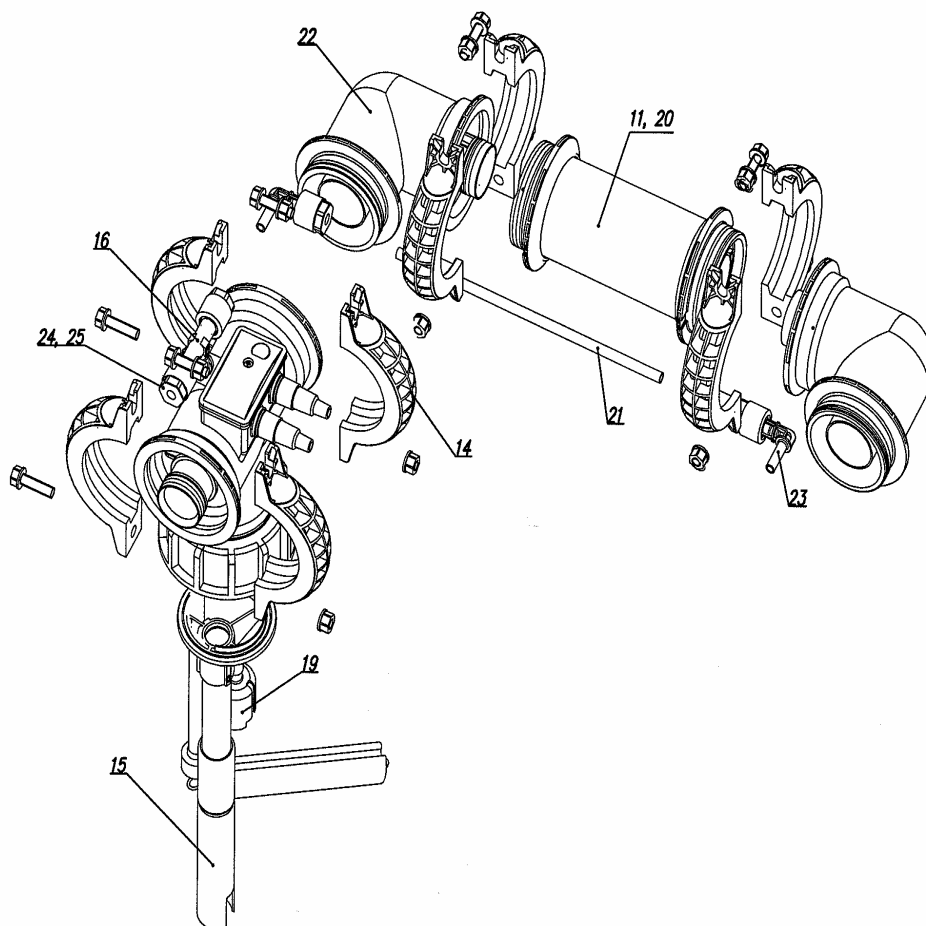
Vor der Montage des Zubehörs alle Tankverschlüsse abschrauben!

Das Zubehör wird in der ersten Reihe auf den jeweils ersten Tankstutzen, in der umgelenkten Reihe auf den jeweils letzten Tankstutzen montiert. Als erste Reihe gilt immer die Reihe mit der höheren Anzahl an Tanks. Bei den Aufstellvarianten mit gleicher Tankanzahl (1+1; 2+2; 3+3) sind beide Reihen gleichberechtigt.

Vor dem Einbringen des Teleskopschaumrohres ist dieses soweit auszufahren, dass das Ende im unteren Drittel des Tankes endet.

Pro Tank einen Inhaltsanzeiger auf einen freien Tankstutzen montieren.

Nach erfolgter Montage alle noch offenen Tankstutzen gasdicht verschließen.

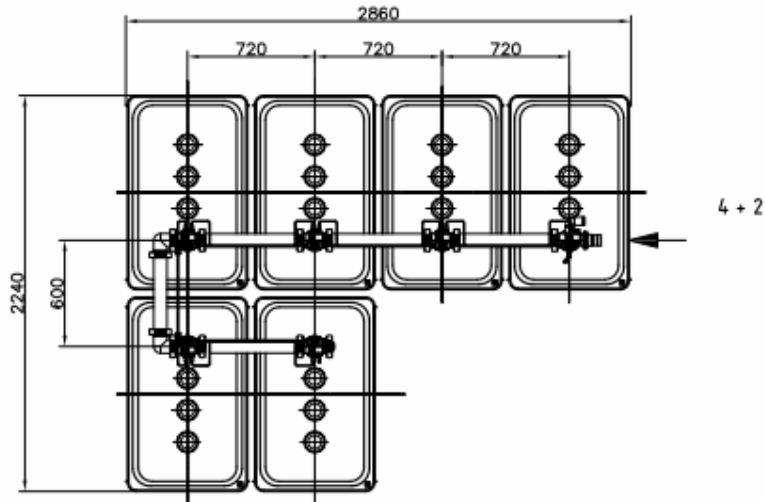


Paketinhalt

Pos.	Bezeichnung	Stück	Art.-Nr.
14	Befestigungsschale mit Schrauben	4	62384
15	Teleskopschaumrohr	1	62369
16	T-Stück Entnahme	1	
19	Schwimmerschalter	1	
20	Koaxialrohr L = 471 mit O-Ring 74x3 (Pos. 11)	1	62399
21	Entnahmerohr 10x1x680mm	1	20132
22	Umlenkbogen	2	62387
o. Abb.	Verbindungskabel Schwimmerschalter	1	62383
o. Abb.	Abstandhalter	2	62280
o. Abb.	Zubehörbeutel Tankverschluss	1	62373
23	Winkel Entnahme mit Ü-Mutter und Dichtring	2	62388
	<i>Zubehörbeutel bestehend aus:</i>		62392
24	. Überwurfmutter 10mm	2	
25	. Dichtring 10mm	2	
o. Abb.	. Clip zur Kabelbefestigung	4	
o. Abb.	. Tube Silikonfett	1	

Dieses Zubehörpaket beinhaltet das Zubehör für den ersten Tank einer umgelenkten Reihe einer doppelwandigen Tankbatterie (ausführliche Montageanweisung bei den Tanks hinterlegt).

Die Tanks müssen mit einem Mittenabstand von 1140 mm stirnseitig hintereinander (= 600 mm Montageabstand) aufgestellt werden. Hierzu die im Paket enthaltenen Abstandhalter verwenden.



DEHOUST GmbH, Gutenbergstraße 5-7, 69181 Leimen
 Tel.: 0049 (0) 6224 / 97 02-20, Fax: 0049 (0) 6224 / 97 02 – 70
 E-Mail: verkauf-leimen@dehoust.de
www.dehoust.de

DEHOUST

Leimen, Juli 2010