

Allgemeine bauaufsichtliche Zulassung

Zulassungsstelle für Bauprodukte und Bauarten

Bautechnisches Prüfamt

Eine vom Bund und den Ländern
gemeinsam getragene Anstalt des öffentlichen Rechts
Mitglied der EOTA, der UEAtc und der WFTAO

Datum:

12.08.2013

Geschäftszeichen:

II 24-1.38.12-12/10

Zulassungsnummer:

Z-38.12-260

Antragsteller:

DEHOUST GmbH

Forstweg 12

31582 Nienburg/Weser

Geltungsdauer

vom: 12. August 2013

bis: 12. August 2018

Zulassungsgegenstand:

Doppelwandige stehende zylindrische Behälter

Der oben genannte Zulassungsgegenstand wird hiermit allgemein bauaufsichtlich zugelassen.
Diese allgemeine bauaufsichtliche Zulassung umfasst zehn Seiten und zwei Anlagen mit fünf
Seiten.



I ALLGEMEINE BESTIMMUNGEN

- 1 Mit der allgemeinen bauaufsichtlichen Zulassung ist die Verwendbarkeit bzw. Anwendbarkeit des Zulassungsgegenstandes im Sinne der Landesbauordnungen nachgewiesen.
- 2 Sofern in der allgemeinen bauaufsichtlichen Zulassung Anforderungen an die besondere Sachkunde und Erfahrung der mit der Herstellung von Bauprodukten und Bauarten betrauten Personen nach den § 17 Abs. 5 Musterbauordnung entsprechenden Länderregelungen gestellt werden, ist zu beachten, dass diese Sachkunde und Erfahrung auch durch gleichwertige Nachweise anderer Mitgliedstaaten der Europäischen Union belegt werden kann. Dies gilt ggf. auch für im Rahmen des Abkommens über den Europäischen Wirtschaftsraum (EWR) oder anderer bilateraler Abkommen vorgelegte gleichwertige Nachweise.
- 3 Die allgemeine bauaufsichtliche Zulassung ersetzt nicht die für die Durchführung von Bauvorhaben gesetzlich vorgeschriebenen Genehmigungen, Zustimmungen und Bescheinigungen.
- 4 Die allgemeine bauaufsichtliche Zulassung wird unbeschadet der Rechte Dritter, insbesondere privater Schutzrechte, erteilt.
- 5 Hersteller und Vertreiber des Zulassungsgegenstandes haben, unbeschadet weitergehender Regelungen in den "Besonderen Bestimmungen", dem Verwender bzw. Anwender des Zulassungsgegenstandes Kopien der allgemeinen bauaufsichtlichen Zulassung zur Verfügung zu stellen und darauf hinzuweisen, dass die allgemeine bauaufsichtliche Zulassung an der Verwendungsstelle vorliegen muss. Auf Anforderung sind den beteiligten Behörden Kopien der allgemeinen bauaufsichtlichen Zulassung zur Verfügung zu stellen.
- 6 Die allgemeine bauaufsichtliche Zulassung darf nur vollständig vervielfältigt werden. Eine auszugsweise Veröffentlichung bedarf der Zustimmung des Deutschen Instituts für Bautechnik. Texte und Zeichnungen von Werbeschriften dürfen der allgemeinen bauaufsichtlichen Zulassung nicht widersprechen. Übersetzungen der allgemeinen bauaufsichtlichen Zulassung müssen den Hinweis "Vom Deutschen Institut für Bautechnik nicht geprüfte Übersetzung der deutschen Originalfassung" enthalten.
- 7 Die allgemeine bauaufsichtliche Zulassung wird widerruflich erteilt. Die Bestimmungen der allgemeinen bauaufsichtlichen Zulassung können nachträglich ergänzt und geändert werden, insbesondere, wenn neue technische Erkenntnisse dies erfordern.



II BESONDERE BESTIMMUNGEN

1 Zulassungsgegenstand und Anwendungsbereich

(1) Gegenstand dieser allgemeinen bauaufsichtlichen Zulassung sind doppelwandig stehende zylindrische Behälter aus Stahl auf vier angeschweißten Füßen (Anlage 1) mit einem Rauminhalt von 10m³ bis 100m³, Durchmesser von 1,60 m bis 2,90 m und Gesamthöhen von 5,30 m bis 16,00 m. Der Überwachungsraum zwischen Innen- und Außenbehälter ist als Teil eines Leckanzeigergerätes für die Überwachung nach dem Unterdrucksystem geeignet. Eine Undichtheit in der Wand des Innenbehälters oder des Außenbehälters wird durch Druckanstieg im Überwachungsraum registriert und durch optischen und akustischen Alarm angezeigt. Die Behältertypen mit festen Abmessungen sind in Anlage 1.2 aufgelistet.

(2) Die Behälter dürfen in Gebäuden und im Freien aufgestellt werden. In Überschwemmungsgebieten sind die Behälter so aufzustellen, dass sie von der Flut nicht erreicht werden können. Die allgemeine bauaufsichtliche Zulassung gilt für die Verwendung der Behälter in nicht durch Erdbeben gefährdeten Gebieten.

(3) Die Behälter dürfen zur drucklosen, ortsfesten, oberirdischen Lagerung von wassergefährdenden Flüssigkeiten bis zu einer maximalen Betriebstemperatur von +50 °C verwendet werden, die in DIN 6601¹ aufgeführt sind, wenn der Nachweis der Beständigkeit der verwendeten Werkstoffe gegenüber der Lagerflüssigkeit bei Betriebstemperaturen bis maximal +50 °C für die geplanten Betriebsbedingungen gemäß Tabelle 2 der DIN 6601¹ erbracht werden kann, wobei die in DIN 6601¹ ggf. genannte maximale Flüssigkeitstemperatur und Temperaturbegrenzungen im Hinblick auf den Explosionsschutz zu beachten sind.

(4) In Behältern, die mit einer inneren Auskleidung oder Beschichtung versehen werden, deren Eignung durch einen bauaufsichtlichen Verwendbarkeitsnachweis nachgewiesen ist, dürfen Flüssigkeiten gelagert werden, die gemäß bauaufsichtlichem Verwendbarkeitsnachweis der inneren Auskleidung oder Beschichtung geeignet sind.

(5) Die allgemeine bauaufsichtliche Zulassung wird unbeschadet der Prüf- oder Genehmigungsvorbehalte anderer Rechtsbereiche erteilt.

(6) Die Behälter fallen nicht unter den Anwendungsbereich dieser allgemeinen bauaufsichtlichen Zulassung, wenn sie nach den Vorschriften der Richtlinie 97/23/EG² (Druckgeräterichtlinie) das CE-Zeichen tragen und planmäßig mit einem Überdruck über 0,5 bar betrieben werden.

(7) Durch diese allgemeine bauaufsichtliche Zulassung entfällt für den Zulassungsgegenstand die wasserrechtliche Eignungsfeststellung nach § 63 des WHG³. Der Verwender hat jedoch in eigener Verantwortung nach der Anlagenverordnung zu prüfen, ob die gesamte Anlage einer Eignungsfeststellung bedarf, obwohl diese für den Zulassungsgegenstand entfällt.

(8) Die Geltungsdauer dieser allgemeinen bauaufsichtlichen Zulassung (siehe Seite 1) bezieht sich auf die Verwendung im Sinne von Einbau des Zulassungsgegenstandes und nicht auf die Verwendung im Sinne der späteren Nutzung.



1	DIN 6601:2007-04	Beständigkeit der Werkstoffe von Behältern (Tanks) aus Stahl gegenüber Flüssigkeiten (Positiv-Flüssigkeitsliste)
2	Richtlinie 97/23/EG	Richtlinie 97/23/EG des Europäischen Parlaments und des Rates vom 29. Mai 1997 zur Angleichung der Rechtsvorschriften der Mitgliedstaaten über Druckgeräte, Abl. EG Nr. L 181/1, 9.7.1997
3	Gesetz zur Ordnung des Wasserhaushalts (Wasserhaushaltsgesetz – WHG) vom 31. Juli 2009 (BGBl. I S. 2585)	

2 Bestimmungen für das Bauprodukt

2.1 Allgemeines

Die Behälter und ihre Teile müssen den besonderen Bestimmungen und den Anlagen dieses Bescheides sowie den beim Deutschen Institut für Bautechnik hinterlegten Angaben entsprechen.

2.2 Eigenschaften und Zusammensetzung

2.2.1 Konstruktionsdetails

Ausführungs- und Konstruktionsdetails des Behältermantels, der Füße, der Stützen und der Tragösen sind, sofern sie nicht im Anlagenteil dieser Zulassung erfasst sind, in Anlehnung an DIN 6618-2⁴ auszuführen. Anzahl, Anordnung und Ausführung der Tragösen hat nach DIN 28086⁵ zu erfolgen. An- und Ausbauten sind nicht Gegenstand dieser allgemeinen bauaufsichtlichen Zulassung.

2.2.2 Werkstoffe

(1) Die zu verwendenden Werkstoffe sind Anlage 2 zu entnehmen.

2.2.3 Standsicherheitsnachweis

Bei Ausführung der Behälter entsprechend dieser allgemeinen bauaufsichtlichen Zulassung gilt die Standsicherheit der Behälter für maximale Flüssigkeitsdichten nach Anlage 1.2, für Windzone 2 (Binnenland) nach Anhang NA.A und NA.B (Regelfall) der Norm DIN EN 1991-1-4/NA:2010-12⁶ sowie für einen charakteristischen Wert einer Schneelast von 0,85 kN/m² auf dem Boden in Höhenlagen unter 250 m als nachgewiesen.

2.2.4 Brandverhalten

(1) Behälter nach dieser allgemeinen bauaufsichtlichen Zulassung gelten als widerstandsfähig gegenüber einer Brandeinwirkung von 30 Minuten Dauer. Zur Brandwiderstandsfähigkeit der Behälterfüße siehe Abschnitt 3 (4).

(2) Der Explosionsschutz ist gesondert zu betrachten und nicht Gegenstand dieser allgemeinen bauaufsichtlichen Zulassung.

2.3 Herstellung, Transport und Kennzeichnung

2.3.1 Herstellung

(1) Die Herstellung hat im Werk Nienburg bzw. Heidenau zu erfolgen.

(2) Bei der Fertigung der Behälter sind die Bestimmungen der Anhänge M und N der TRbF 20⁷ zu berücksichtigen. Dabei ist zu beachten, dass folgende Normen ersetzt wurden:

- anstelle der DIN 17100 gilt die DIN EN 10025-2⁸,
- anstelle der DIN 50049 gilt die DIN EN 10204⁹,
- anstelle der DIN 8560 gilt die DIN EN 287-1¹⁰.



4	DIN 6618-2:1989-09	Stehende Behälter (Tanks) aus Stahl, doppelwandig, ohne Leckanzeigeflüssigkeit für die oberirdische Lagerung wassergefährdender, brennbarer und nichtbrennbarer Flüssigkeiten
5	DIN 28086:1994-06	Tragösen an Apparaten für Montage; Maße und maximale Kräfte
6	DIN EN 1991-1-4/NA:2010-10	Nationaler Anhang - Eurocode 1: Einwirkungen auf Tragwerke, Teil 1 - 4: Allgemeine Einwirkungen Windlasten
7	Technische Regeln für brennbare Flüssigkeiten, TRbF 20, Ausgabe März 2001	
8	DIN EN 10025-2:2005-02	Warmgewalzte Erzeugnisse aus Baustählen - Technische Lieferbedingungen für unlegierte Baustähle
9	DIN EN 10204:2005-01	Metallische Erzeugnisse, Arten von Prüfbescheinigungen
10	DIN EN 287-1:2006-06	Prüfung von Schweißern - Schmelzschweißen - Teil 1: Stähle

(3) Bei der Ausführung der Schweißnähte für Behälter aus unlegierten Stählen ist DIN EN 1090-2¹¹ oder bis zum Ende der Koexistenzperiode optional DIN 18800-7¹², bei der Ausführung der Schweißnähte für Behälter aus nichtrostenden Stählen die allgemeine bauaufsichtliche Zulassung Nr. Z-30.3-6 zu beachten. Bei Schweißverbindungen von nichtrostendem mit unlegiertem Stahl ist stets ein nachträglicher Korrosionsschutz durch eine geeignete Beschichtung auf dem unlegierten Stahl und auf der Schweißnaht erforderlich. Hierzu sind die Bestimmungen der allgemeinen bauaufsichtlichen Zulassung Nr. Z-30.3-6 zu beachten.

(4) Der Hersteller muss die für die ordnungsgemäße Herstellung des Zulassungsgegenstandes erforderlichen Verfahren nachweislich beherrschen. Der Nachweis ist durch Zertifizierung der werkseigenen Produktionskontrolle des Herstellers durch eine zugelassene Stelle für die Ausführungsklasse EXC 3 nach DIN EN 1090-1¹³ zu führen. Bis zum Ende der Koexistenzperiode darf der Nachweis auch

- entsprechend Herstellerqualifikation Klasse D nach DIN 18800-7¹² oder
- nach den AD 2000-Merkblättern¹⁴ der Reihe HP

geführt werden.

(5) Die Behälter sind von außen mit einem geeigneten Korrosionsschutz zu versehen.

(6) Es dürfen nur Dichtmaterialien verwendet werden, die in Abhängigkeit von der Funktion und der Kontaktdauer geeignet sind.

2.3.2 Transport

Der Transport ist nur von solchen Firmen durchzuführen, die über fachliche Erfahrungen, geeignete Geräte, Einrichtungen und Transportmittel sowie ausreichend geschultes Personal verfügen. Zur Vermeidung von Gefahren für Beschäftigte und Dritte sind die einschlägigen Unfallverhütungsvorschriften zu beachten.

2.3.3 Kennzeichnung

(1) Die Behälter müssen vom Hersteller mit dem Übereinstimmungszeichen (Ü-Zeichen) nach den Übereinstimmungszeichen-Verordnungen der Länder gekennzeichnet werden. Die Kennzeichnung darf nur erfolgen, wenn die Voraussetzungen nach Abschnitt 2.4 erfüllt sind. Außerdem hat der Hersteller die Behälter gut sichtbar und dauerhaft mit folgenden Angaben zu kennzeichnen:

- Herstellungsnummer,
- Herstellungsjahr,
- Nenninhalt des Behälters in m³ bei zulässiger Füllhöhe (entsprechend ZG-ÜS¹⁵),
- zulässiger Füllungsgrad oder Füllhöhe entsprechend dem zulässigen Füllungsgrad,
- Werkstoff,
- zulässige Dichte in kg/l,
- maximal zulässiger Prüfüberdruck in bar,
- Prüfdruck des Überwachungsraumes in bar (entsprechend Abschnitt 2.4.2 (2) b),
- Hinweis auf drucklosen Betrieb.



¹¹ DIN EN 1090-2:2011-10 Ausführung von Stahltragwerken und Aluminiumtragwerken - Teil 2: Technische Regeln für die Ausführung von Stahltragwerken

¹² DIN 18800-7:2008-11 Stahlbauten - Teil 7: Ausführung und Herstellungsqualifikation

¹³ DIN EN 1090-1:2012-02 Ausführung von Stahltragwerken und Aluminiumtragwerken - Teil 1: Konformitätsnachweisverfahren für tragende Bauteile

¹⁴ AD 2000-Merkblätter des Verbandes der Technischen Überwachungs-Vereine e. V. Essen, Taschenbuch-Ausgabe 2002

¹⁵ Zulassungsgrundsätze für Sicherheitseinrichtungen von Behältern und Rohrleitungen; Überfüllsicherungen; Fassung Juli 2012 (veröffentlicht auf den Internetseiten des DIBt)

(2) Am Rand des Flansches der Einsteigeöffnung sind außerdem einzuschlagen:

- Herstellerzeichen,
- Herstellungsnummer,
- Herstellungsjahr,
- Rauminhalt in m³.

(3) Hinsichtlich der Kennzeichnung der Behälter durch den Betreiber siehe Abschnitt 5.1.4 (1).

2.4 Übereinstimmungsnachweis

2.4.1 Allgemeines

(1) Die Bestätigung der Übereinstimmung der Behälter mit den Bestimmungen dieser allgemeinen bauaufsichtlichen Zulassung muss für das Herstellwerk mit einem Übereinstimmungszertifikat auf der Grundlage einer werkseigenen Produktionskontrolle und einer regelmäßigen Fremdüberwachung einschließlich einer Erstprüfung der Behälter nach Maßgabe der folgenden Bestimmungen erfolgen.

(2) Für die Erteilung des Übereinstimmungszertifikats und für die Fremdüberwachung einschließlich der dabei durchzuführenden Produktprüfungen hat der Hersteller der Behälter eine hierfür anerkannte Zertifizierungsstelle sowie eine hierfür anerkannte Überwachungsstelle einzuschalten.

(3) Die Erklärung, dass ein Übereinstimmungszertifikat erteilt ist, hat der Hersteller durch Kennzeichnung der Behälter mit dem Übereinstimmungszeichen (Ü-Zeichen) unter Hinweis auf den Verwendungszweck abzugeben.

(4) Dem Deutschen Institut für Bautechnik ist von der Zertifizierungsstelle eine Kopie des von ihr erteilten Übereinstimmungszertifikats zur Kenntnis zu geben.

2.4.2 Werkseigene Produktionskontrolle

(1) Im Herstellwerk ist eine werkseigene Produktionskontrolle einzurichten und durchzuführen. Unter werkseigener Produktionskontrolle wird die vom Hersteller vorzunehmende kontinuierliche Überwachung der Produktion verstanden, mit der dieser sicherstellt, dass die von ihm hergestellten Behälter den Bestimmungen dieser allgemeinen bauaufsichtlichen Zulassung entsprechen.

(2) Die werkseigene Produktionskontrolle ist in Anlehnung an DIN 6600¹⁶ bzw. entsprechend DIN EN 1090-1¹³ durchzuführen. Im Rahmen der werkseigenen Produktionskontrolle sind mindestens die nachfolgenden Nachweise zu erbringen.

a) Bauprüfung

- Werkstoffprüfung

Vor der Herstellung der Behälter sind die Güteeigenschaften (mechanische Eigenschaften und chemische Zusammensetzung) der verwendeten Stahlwerkstoffe nachzuweisen. Der Nachweis ist für den Stahl mit der Werkstoff-Nr. 1.0038 nach DIN EN 10025-2⁸ durch ein Werkszeugnis 2.2 für alle anderen Stähle durch ein Abnahmeprüfzeugnis 3.1 nach DIN EN 10204⁹ zu erbringen. Die Übereinstimmung der Angaben in den Werks- bzw. Abnahmeprüfzeugnissen mit den Angaben im Abschnitt 2.2.2 ist zu überprüfen.



¹⁶

DIN 6600:2007-04

Behälter (Tanks) aus Stahl für die Lagerung wassergefährdender, brennbarer und nichtbrennbarer Flüssigkeiten - Übereinstimmungsnachweis

Zusätzlich ist zum Nachweis der Güteeigenschaften für Stähle, die in der Bauregelliste A Teil 1 aufgeführt oder bauaufsichtlich zugelassen sind, deren Kennzeichnung mit dem Ü-Zeichen bzw. für Stähle nach DIN EN 10025-2⁸, DIN EN 10088-4¹⁷ oder DIN EN 10088-5¹⁸ mit dem CE-Zeichen erforderlich.

– Maßprüfung

Während und nach der Herstellung der Behälter sind Prüfungen der geometrischen Maße auf Grundlage der entsprechend der für den konkreten Anwendungsfall aufgestellten und geprüften statischen Berechnung angefertigten Konstruktionszeichnungen vorzunehmen.

– Sichtprüfung der Schweißnähte

Die Schweißnähte sind entsprechend DIN EN 1090¹¹ oder bis zum Ende der Koexistenzperiode optional entsprechend DIN 18800-7¹² zu prüfen.

– Prüfung des Korrosionsschutzes

b) Druck- bzw. Dichtheitsprüfung

Die Druck- bzw. Dichtheitsprüfung der Behälterinnenwand sind nach Beendigung aller Schweißarbeiten durchzuführen. Die Prüfung erfolgt mit Wasser und einem Prüfüberdruck von mindestens 2 bar.

Die Dichtheitsprüfung der Überwachungsräume ist gemäß den Bestimmungen des bauaufsichtlichen Verwendbarkeitsnachweises des für den konkreten Anwendungsfall zu verwendeten Leckanzeigers, mit einem Prüfüberdruck von +0,1 bar bezogen auf den Atmosphärendruck durchzuführen.

(3) Die Ergebnisse der werkseigenen Produktionskontrolle sind aufzuzeichnen. Die Aufzeichnungen müssen mindestens folgende Angaben enthalten:

- Bezeichnung des Behälters und der Ausgangsmaterialien,
- Art der Kontrolle oder Prüfung,
- Datum der Herstellung und der Prüfung des Behälters,
- Ergebnisse der Kontrollen und Prüfungen,
- Unterschrift des für die werkseigene Produktionskontrolle Verantwortlichen.

(4) Die Aufzeichnungen sind mindestens fünf Jahre aufzubewahren und der für die Fremdüberwachung eingeschalteten Überwachungsstelle vorzulegen. Sie sind dem Deutschen Institut für Bautechnik und der zuständigen obersten Bauaufsichtsbehörde auf Verlangen vorzulegen.

(5) Bei ungenügendem Prüfergebnis sind vom Hersteller unverzüglich die erforderlichen Maßnahmen zur Abstellung des Mangels zu treffen. Behälter, die den Anforderungen nicht entsprechen, sind so zu handhaben, dass Verwechslungen mit übereinstimmenden ausgeschlossen werden. Nach Abstellung des Mangels ist - soweit technisch möglich und zum Nachweis der Mängelbeseitigung erforderlich - die betreffende Prüfung unverzüglich zu wiederholen.

2.4.3 Fremdüberwachung

(1) Im Herstellwerk ist die werkseigene Produktionskontrolle durch eine Fremdüberwachung regelmäßig zu überprüfen, mindestens jedoch zweimal jährlich.

(2) Im Rahmen der Fremdüberwachung ist eine Erstprüfung der Behälter entsprechend Abschnitt 2.4.2 durchzuführen. Die Prüfungen obliegen jeweils der anerkannten Überwachungsstelle.

¹⁷ DIN EN 10088-4:2010-01

Nichtrostende Stähle - Teil 4: Technische Lieferbedingungen für Blech und Band aus korrosionsbeständigen Stählen für das Bauwesen

¹⁸ DIN EN 10088-5:2009-07

Nichtrostende Stähle - Teil 5: Technische Lieferbedingungen für Stäbe, Walzdraht, gezogenen Draht, Profile und Blankstahlerzeugnisse aus korrosionsbeständigen Stählen für das Bauwesen



(3) Die Ergebnisse der Zertifizierung und Fremdüberwachung sind mindestens fünf Jahre aufzubewahren. Sie sind von der Zertifizierungsstelle bzw. der Überwachungsstelle, dem Deutschen Institut für Bautechnik und der zuständigen obersten Bauaufsichtsbehörde auf Verlangen vorzulegen.

3 Bestimmungen für Entwurf und Bemessung

(1) Die Bedingungen für die Aufstellung der Behälter sind den wasser-, arbeitsschutz- und baurechtlichen Vorschriften zu entnehmen.

(2) Die Behälter dürfen nur auf Fundamenten aufgestellt werden, die durch eine statische Berechnung nach DIN EN 1992-1-1¹⁹ nachgewiesen wurden.

(3) Behälter müssen von Wänden und sonstigen Bauteilen sowie untereinander einen solchen Abstand haben, dass die Erkennung von Leckagen und die Zustandskontrolle durch Inaugenscheinnahme jederzeit möglich sind. Außerdem müssen Behälter so aufgestellt werden, dass Möglichkeiten zur Brandbekämpfung in ausreichendem Maße vorhanden sind.

(4) Die Behälterfüße müssen hinsichtlich ihres Brandverhaltens mindestens den Anforderungen an Bauteile der Feuerwiderstandsklasse F 30 A der DIN 4102-2²⁰ entsprechen. Hierzu sind sie gegebenenfalls mit einer bauaufsichtlich zugelassenen dämmschichtbildenden Brandschutzbeschichtung zu versehen oder gleichwertig zu ummanteln. Darauf darf bei Lagerung nichtbrennbarer Flüssigkeiten verzichtet werden, wenn andere geeignete Maßnahmen ergriffen werden, um eine Brandübertragung aus der Nachbarschaft oder eine Entstehung von Bränden in der Anlage selbst zu verhindern. Die Maßnahmen sind im Einvernehmen mit der Bauaufsichtsbehörde und der Feuerwehr festzulegen.

(5) Rohrleitungen sind so auszulegen und zu montieren, dass unzulässiger Zwang vermieden wird. Die Behälter dürfen unterhalb des zulässigen Flüssigkeitsspiegels keine die Doppelwandigkeit beeinträchtigende Stützen oder Durchtritte haben.

(6) Die Behälter sind gegen Beschädigungen durch Fahrzeuge zu schützen, z. B. durch geschützte Aufstellung, einen Anprallschutz oder durch Aufstellen in einem geeigneten Raum.

4 Bestimmungen für die Ausführung

4.1 Allgemeines

(1) Mit dem Einbauen bzw. Aufstellen der Behälter dürfen nur solche Betriebe beauftragt werden, die für diese Tätigkeiten Fachbetriebe im Sinne von § 3 der Verordnung über Anlagen zum Umgang mit wassergefährdenden Stoffen²¹ sind.

(2) Die Tätigkeiten nach (1) müssen nicht von Fachbetrieben ausgeführt werden, wenn sie nach landesrechtlichen Vorschriften von der Fachbetriebspflicht ausgenommen sind oder vom Hersteller der Behälter mit eigenem sachkundigen Personal ausgeführt werden.

(3) Beim Transport oder der Montage beschädigte Behälter dürfen nicht verwendet werden, soweit die Schäden die Dichtheit oder die Standsicherheit der Behälter mindern. Maßnahmen zur Beseitigung von Schäden sind im Einvernehmen mit dem Sachverständigen nach Wasserrecht zu treffen.



¹⁹ DIN EN 1992-1-1:2011-01 Bemessung und Konstruktion von Stahlbeton- und Spannbetontragwerken - Teil 1-1: Allgemeine Bemessungsregeln und Regeln für den Hochbau

²⁰ DIN 4102-2:1977-09 Brandverhalten von Baustoffen und Bauteilen; Bauteile, Begriffe, Anforderungen und Prüfungen

²¹ Verordnung über Anlagen zum Umgang mit wassergefährdenden Stoffen vom 31. März 2010 (BGBl. I S. 377)

4.2 Ausrüstung der Behälter

- (1) Die Bedingungen für die Ausrüstung der Behälter sind den wasser-, bau- und arbeitschutzrechtlichen Vorschriften zu entnehmen.
- (2) Die Überwachungsräume der Behälter sind mit geeigneten auf Unterdruckbasis arbeitenden Leckanzeigern mit bauaufsichtlichem Verwendbarkeitsnachweis auszurüsten.
- (3) Die Installation der Ausrüstungsteile richtet sich jeweils nach dem zugehörigen bauaufsichtlichen Verwendbarkeitsnachweis.

4.3 Montage

- (1) Beim Anschließen von Rohrleitungen ist darauf zu achten, dass kein unzulässiger Zwang entsteht und keine zusätzlichen äußeren Lasten auf den Behälter einwirken, die nicht planmäßig vorgesehen sind. Bei der Ausführung von Schweißarbeiten am Aufstellungsort gilt Abschnitt 2.3.1 (3).
- (2) Nach Aufstellung der Behälter und Montage der entsprechenden Rohrleitungen sowie Installation der Ausrüstungsteile ist eine Funktionsprüfung erforderlich. Diese besteht aus Sichtprüfung, Dichtheitsprüfung, Prüfung der Befüll-, Belüftungs- und Entnahmeleitungen und sonstigen Einrichtungen.
- (3) Die Funktionsprüfung ersetzt nicht eine erforderliche Prüfung vor Inbetriebnahme durch einen Sachverständigen nach Wasserrecht, die gemeinsame Durchführung ist jedoch möglich.

5 Bestimmungen für Nutzung, Unterhalt, Wartung, Prüfung

5.1 Nutzung

5.1.1 Lagerflüssigkeiten

Die Behälter dürfen für Lagerflüssigkeiten entsprechend Abschnitt 1 (3) und bei innerer Auskleidung oder Beschichtung entsprechend Abschnitt 1 (4) verwendet werden.

5.1.2 Nutzbares Behältervolumen

Der zulässige Füllungsgrad der Behälter darf 95 % nicht übersteigen, wenn nicht nach Maßgabe der TRbF 20⁷ Nr. 9.3.2.2 ein anderer Füllungsgrad nachgewiesen oder einzuhalten ist. Die Überfüllsicherung ist dementsprechend einzurichten.

5.1.3 Unterlagen

- (1) Dem Betreiber der Behälteranlage sind mindestens folgende Unterlagen auszuhändigen:
 - Abdruck der allgemeinen bauaufsichtlichen Zulassung Nr. Z-38.12-260,
 - ggf. Abdruck der bauaufsichtlichen Verwendbarkeitsnachweise der jeweils verwendeten Ausrüstungsteile,
 - ggf. Abdruck des bauaufsichtlichen Verwendbarkeitsnachweises der Auskleidung oder Beschichtung,
 - Abdruck des bauaufsichtlichen Verwendbarkeitsnachweises des verwendeten Leckanzeigers mit seiner technischen Beschreibung.

(2) Die Vorschriften über die Vorlage von Unterlagen nach anderen Rechtsbereichen bleiben unberührt.

5.1.4 Betrieb

- (1) Der Betreiber hat vor Inbetriebnahme der Behälter an geeigneter Stelle ein dauerhaft sichtbares Schild anzubringen, auf dem die gelagerte Flüssigkeit gemäß Abschnitt 1 (3) oder Abschnitt 1 (4) einschließlich ihrer Dichte und Konzentration angegeben ist. Die Kennzeichnung nach anderen Rechtsbereichen bleibt unberührt.



(2) Vor dem Befüllen ist zu überprüfen, ob das einzulagernde Medium dem Medium auf dem Schild nach Absatz (1) entspricht, wie viel Lagerfähigkeit der Behälter aufnehmen kann und ob die Überfüllsicherung im ordnungsgemäßen Zustand ist.

(3) Die Befüllung und Entleerung hat über fest angeschlossene Leitungen zu erfolgen, sofern die wasserrechtlichen Vorschriften hiervon keine Ausnahme vorsehen.

(4) Füllvorgänge sind vollständig zu überwachen. Nach Beendigung des Befüllvorgangs ist die Einhaltung des zulässigen Füllungsgrades nach Abschnitt 5.1.2 zu überprüfen.

(5) Bei Beheizung der Behälter sind die Anforderungen der TRbF 20⁷ Nr. 9.6 und Nr. 15.6 einzuhalten.

(6) Eine wechselnde Befüllung der Behälter mit unterschiedlichen Medien ist nicht zulässig.

5.2 Unterhalt, Wartung

(1) Mit dem Instandhalten, Instandsetzen und Reinigen der Behälter dürfen nur solche Betriebe beauftragt werden, die für diese Tätigkeiten Fachbetriebe im Sinne von § 3 der Verordnung über Anlagen zum Umgang mit wassergefährdenden Stoffen²¹ sind.

(2) Die Tätigkeiten nach (1) müssen nicht von Fachbetrieben ausgeführt werden, wenn sie nach landesrechtlichen Vorschriften von der Fachbetriebspflicht ausgenommen sind oder vom Hersteller der Behälter mit eigenem sachkundigen Personal ausgeführt werden.

(3) Maßnahmen zur Beseitigung von Schäden sind im Einvernehmen mit dem Sachverständigen nach Wasserrecht zu klären.

(4) Für eine Innenbesichtigung sind die Behälter restlos zu entleeren und zu reinigen. Die Unfallverhütungsvorschriften sowie die Vorschriften für die Verwendung chemischer Reinigungsmittel und die Beseitigung anfallender Reste müssen beachtet werden.

5.3 Prüfungen

(1) Der Betreiber hat die Behälter mindestens einmal wöchentlich durch Inaugenscheinnahme auf Dichtheit und Korrosion zu überprüfen. Sobald Beschädigungen und/oder Undichtheiten festgestellt werden, ist die Anlage außer Betrieb zu nehmen. Schadhafte Behälter sind ggf. zu entleeren. Maßnahmen zur Beseitigung von Schäden sind im Einvernehmen mit dem Sachverständigen nach Wasserrecht zu klären.

(2) Die Funktionsfähigkeit des Leckanzeigergerätes ist nach Maßgabe des bauaufsichtlichen Verwendbarkeitsnachweises des verwendeten Leckanzeigers zu prüfen.

(3) Die Funktionsfähigkeit der Überfüllsicherung ist nach Maßgabe des bauaufsichtlichen Verwendbarkeitsnachweises der Überfüllsicherung zu prüfen.

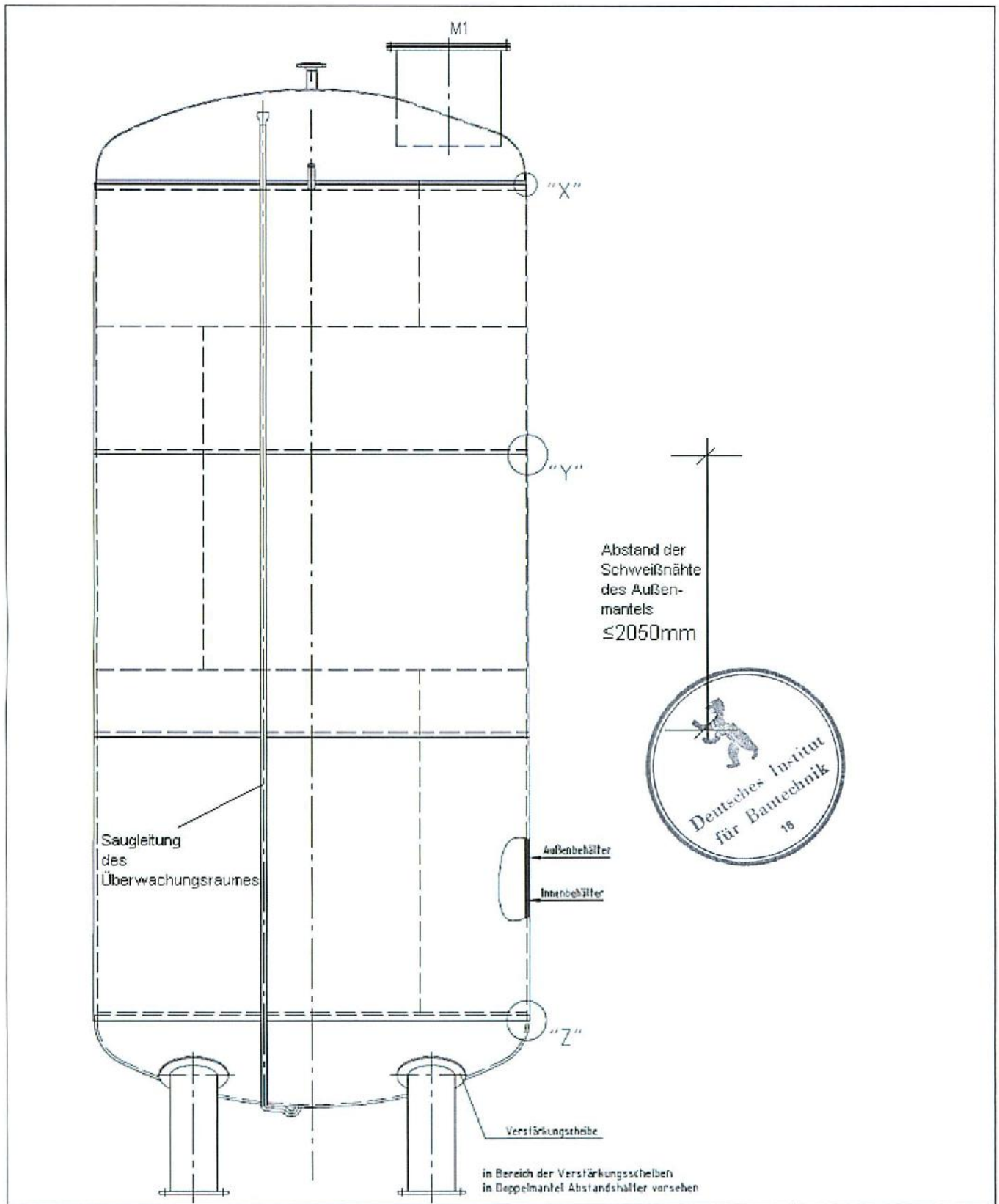
(4) Die Prüfungen von inneren Auskleidungen oder Beschichtungen haben nach den Bestimmungen des bauaufsichtlichen Verwendbarkeitsnachweises für die innere Auskleidung oder Beschichtung zu erfolgen.

(5) Bei Behältern mit Heiz- bzw. Kühlvorrichtungen ist bei wiederkehrenden Prüfungen immer eine Innenbesichtigung durchzuführen.

(6) Die nach anderen Rechtsbereichen erforderlichen Prüfungen bleiben unberührt.

Holger Eggert
Referatsleiter



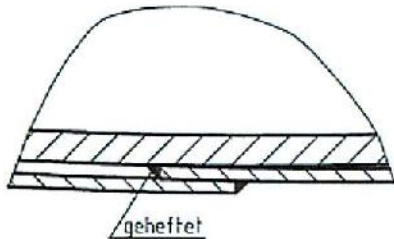


Doppelwandige stehende zylindrische Behälter

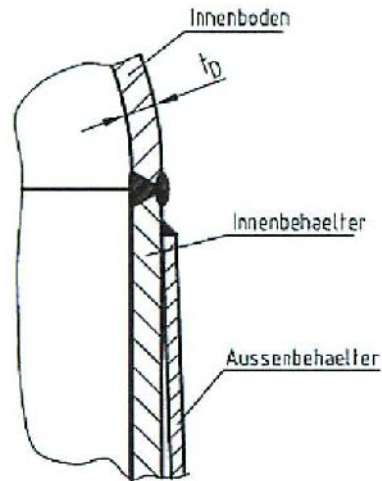
Übersicht

Anlage 1

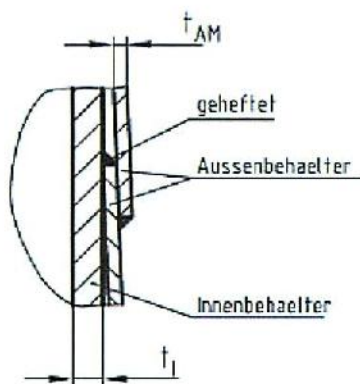
Längsnaht Außenbehälter



Einzelheit "X"

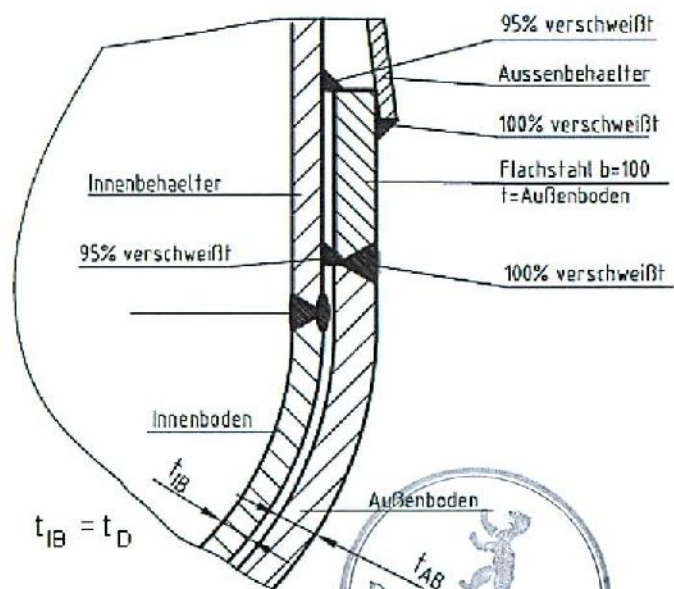


Einzelheit "Y"



Durchmesser D (mm)	Nennwanddicke t_{AM} (mm)
1600	3
2000	3
2500	4
2900	4

Einzelheit "Z"



Die 95 % Schweißnähte sind an mindestens vier auf den Umfang gleichmäßig verteilten Stellen zu unterbrechen, sodass insgesamt 5 % des Umfangs für den Überwachungsraum durchgängig sind.

Doppelwandige stehende zylindrische Behälter

Doppelmantel Ausführung

Anlage 1.1

Typenübersicht

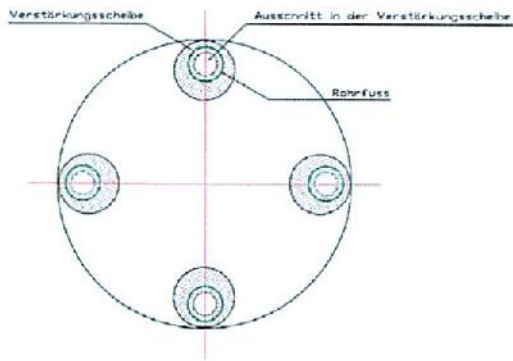
Doppelwandige stehende zylindrische Behälter

Typ	Voll- men	Durch- messer	Höhe	Rohrfuß durch- messer	Teilkreis durch- messer d. Rohr- füße	Abmaße Fußplat- ten (quadr- tesch)	Abstand der Anker- schrau- ben	max. Medien- dichte	Mindestwanddicken					
									p [kN/m ²]	t_0 [mm]	oberer Geneh- terbo- den	zylindri- scher Mantel	t_1 [mm]	unterer Geneh- terbo- den
G1a	100	2900	16000	355,6	2400	400	325	16	6	5	16	17	9,5	33
G1b	100	2900	16000	355,6	2400	400	325	10	6	5	13	14	9,5	30
G1c	50	2900	6400	355,6	2400	400	325	16	6	5	9	9	9,5	22
G1d	50	2900	6400	355,6	2400	400	325	10	6	5	8,7	8,7	9,5	20
G2a	65	2600	13800	323,9	1950	360	310	16	5	5	12	13	8,5	26
G2c	30	2600	6700	323,9	1950	360	310	16	5	5	7,5	7,5	8,5	18
G2d	30	2600	6700	323,9	1950	360	310	10	5	5	7,5	7,5	8,5	16
G3a	30	2000	11000	273	1500	320	270	16	4,5	4	8	9	8	21
G3c	16	2000	6500	273	1500	320	270	16	4,5	4	6	6	8	18
G4a	10	1600	8600	219,1	1180	280	230	16	4	3,5	6	8	8	17
G4b	10	1600	6300	219,1	1180	280	230	16	4	3,5	4,8	4,8	5	10

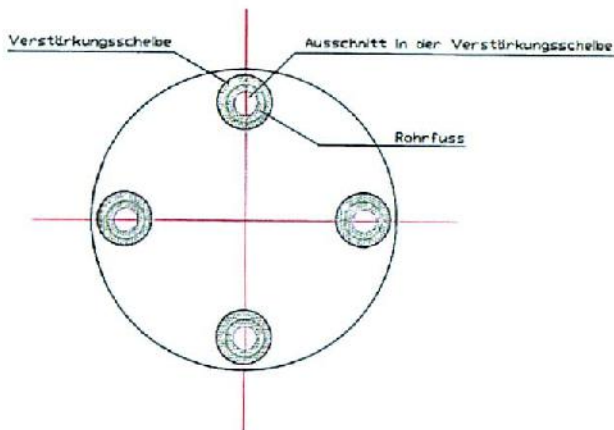


Anlage 1.2

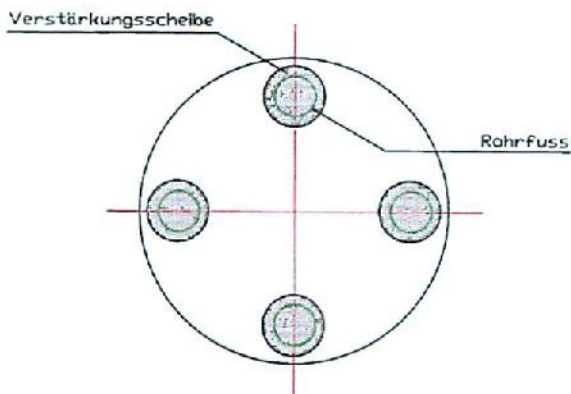
Fußanordnung am
 unteren Boden



für G1a, G1b, G1c und G1d



für G2a, G2c und G2d



für G3a, G3c, G4a und G4c



Dicke Verstärkungsblech/Verstärkungsscheibe = t_v

Doppelwandige stehende zylindrische Behälter

Fußanordnung an unterem Boden

Anlage 1.3

Werkstoffnummer	Werkstoffname	Werkstoffnorm
1.0038 1.0114 1.0117 1.0044 1.0143 1.0145 1.0045 1.0553 1.0577	S235JR S235J0 S235J2 S275JR S275J0 S275J2 S355JR S355J0 S355J2	DIN EN 10025
1.0345 1.0425 1.5415	P235GH P265GH 16Mo3	DIN EN 10028-2
1.0487 1.0488 1.1104 1.0562 1.0565 1.0566 1.1106 1.8935 1.8915 1.8918	P275NH P275NL1 P275NL2 P355N P355NH P355NL1 P355NL2 P460NH P460NL1 P460NL2	DIN EN 10028-3
1.4301 1.4306 1.4401 1.4404 1.4462 1.4539 1.4541 1.4571	X5CrNi18-10 X2CrNi19-11 X2CrNiMo17-12-2 X5CrNiMo17-12-2 X2CrNiMoN22-5-3 X1NiCrMoCu25-20-5 X6CrNiTi18-10 X6CrNiMoTi17-12-2	DIN EN 10088



Doppelwandige stehende zylindrische Behälter

Werkstoffe

Anlage 2