

Allgemeine bauaufsichtliche Zulassung

Zulassungsstelle für Bauprodukte und Bauarten

Bautechnisches Prüfamt

Eine vom Bund und den Ländern
gemeinsam getragene Anstalt des öffentlichen Rechts
Mitglied der EOTA, der UEAtc und der WFTAO

Datum:

02.04.2012

Geschäftszeichen:

II 26-1.40.21-70/11

Zulassungsnummer:

Z-40.21-138

Antragsteller:

Dehoust GmbH

Gutenbergstraße 5-7

69181 Leimen

Geltungsdauer

vom: **2. April 2012**

bis: **30. September 2015**

Zulassungsgegenstand:

**Blasgeformte Behälter aus Polyethylen (PE-HD)
mit horizontalen Bandagen
2000 l, 2500 l, 3000 l und 4000 l
Behältersystem**

Der oben genannte Zulassungsgegenstand wird hiermit allgemein bauaufsichtlich zugelassen. Diese allgemeine bauaufsichtliche Zulassung umfasst elf Seiten und sechs Anlagen mit 12 Seiten. Diese allgemeine bauaufsichtliche Zulassung ersetzt die allgemeine bauaufsichtliche Zulassung Nr. Z-40.21-137 vom 11. Februar 2011. Der Gegenstand ist erstmals am 30. Dezember 2005 allgemein bauaufsichtlich zugelassen worden.



DIBt

I ALLGEMEINE BESTIMMUNGEN

- 1 Mit der allgemeinen bauaufsichtlichen Zulassung ist die Verwendbarkeit bzw. Anwendbarkeit des Zulassungsgegenstandes im Sinne der Landesbauordnungen nachgewiesen.
- 2 Sofern in der allgemeinen bauaufsichtlichen Zulassung Anforderungen an die besondere Sachkunde und Erfahrung der mit der Herstellung von Bauprodukten und Bauarten betrauten Personen nach den § 17 Abs. 5 Musterbauordnung entsprechenden Länderregelungen gestellt werden, ist zu beachten, dass diese Sachkunde und Erfahrung auch durch gleichwertige Nachweise anderer Mitgliedstaaten der Europäischen Union belegt werden kann. Dies gilt ggf. auch für im Rahmen des Abkommens über den Europäischen Wirtschaftsraum (EWR) oder anderer bilateraler Abkommen vorgelegte gleichwertige Nachweise.
- 3 Die allgemeine bauaufsichtliche Zulassung ersetzt nicht die für die Durchführung von Bauvorhaben gesetzlich vorgeschriebenen Genehmigungen, Zustimmungen und Bescheinigungen.
- 4 Die allgemeine bauaufsichtliche Zulassung wird unbeschadet der Rechte Dritter, insbesondere privater Schutzrechte, erteilt.
- 5 Hersteller und Vertreiber des Zulassungsgegenstandes haben, unbeschadet weiter gehender Regelungen in den "Besonderen Bestimmungen", dem Verwender bzw. Anwender des Zulassungsgegenstandes Kopien der allgemeinen bauaufsichtlichen Zulassung zur Verfügung zu stellen und darauf hinzuweisen, dass die allgemeine bauaufsichtliche Zulassung an der Verwendungsstelle vorliegen muss. Auf Anforderung sind den beteiligten Behörden Kopien der allgemeinen bauaufsichtlichen Zulassung zur Verfügung zu stellen.
- 6 Die allgemeine bauaufsichtliche Zulassung darf nur vollständig vervielfältigt werden. Eine auszugsweise Veröffentlichung bedarf der Zustimmung des Deutschen Instituts für Bautechnik. Texte und Zeichnungen von Werbeschriften dürfen der allgemeinen bauaufsichtlichen Zulassung nicht widersprechen. Übersetzungen der allgemeinen bauaufsichtlichen Zulassung müssen den Hinweis "Vom Deutschen Institut für Bautechnik nicht geprüfte Übersetzung der deutschen Originalfassung" enthalten.
- 7 Die allgemeine bauaufsichtliche Zulassung wird widerruflich erteilt. Die Bestimmungen der allgemeinen bauaufsichtlichen Zulassung können nachträglich ergänzt und geändert werden, insbesondere, wenn neue technische Erkenntnisse dies erfordern.



II BESONDERE BESTIMMUNGEN

1 Zulassungsgegenstand und Anwendungsbereich

(1) Gegenstand dieser allgemeinen bauaufsichtlichen Zulassung sind werkmäßig hergestellte blasgeformte Behälter gemäß Anlage 1 aus Polyethylen (PE-HD), mit einem Fassungsvermögen von 2000 l, 2500 l, 3000 l und 4000 l. Um eine ausreichende Standsicherheit zu erzielen, sind die Behälter mit horizontalen Bandagen verstärkt. An der Oberseite der Behälter sind vier Stützen zur Aufnahme von Einrichtungen zum Befüllen, zur Be- und Entlüftung, zur Sicherung gegen Überfüllen, zum Entleeren und ggf. zur Füllstandskontrolle angebracht. Das Befüllsystem mit dem zugehörigen Be- und Entlüftungssystem, das Entnahmesystem sowie die Überfüllsicherung/der Grenzwertgeber sind nicht Bestandteil dieser allgemeinen bauaufsichtlichen Zulassung.

(2) Die Behälter dürfen nur in Räumen von Gebäuden aufgestellt werden, jedoch nicht in explosionsgefährdeten Bereichen der Zonen 0 und 1. In Überschwemmungsgebieten sind die Behälter so aufzustellen, dass sie von der Flut nicht erreicht werden können.

(3) Die Behälter dürfen bei einer Temperatur der Lagerflüssigkeiten von 30 °C – wobei kurzzeitige Temperaturüberschreitungen um 10 K (z. B. durch höhere Temperatur der Lagerflüssigkeiten beim Einfüllen) zulässig sind – zur ortsfesten, drucklosen Lagerung der nachfolgend aufgeführten wassergefährdenden Flüssigkeiten verwendet werden, wobei eine Mischung der Lagerflüssigkeiten untereinander nicht zulässig ist:

1. Heizöl EL nach DIN 51603-1¹,
2. Heizöl 51603 – 6 EL A Bio 5 bis Bio 15 nach DIN V 51603-6² mit Zusatz von FAME nach DIN EN 14214³; ohne zusätzliche alternative Komponenten; nur in permeationshemmend ausgerüsteten (fluorierten) Behältern,
3. Dieseldieselkraftstoff nach DIN EN 590⁴,
4. Dieseldieselkraftstoff nach DIN EN 14214³ (Biodiesel); nur in permeationshemmend ausgerüsteten (fluorierten) Behältern,
5. Schmier-, Hydraulik-, Wärmeträgeröle Q, legiert oder unlegiert, Flammpunkt > 55 °C,
6. Schmier-, Hydraulik-, Wärmeträgeröle Q, gebraucht, Flammpunkt > 55 °C; Herkunft und Flammpunkt müssen vom Betreiber nachgewiesen werden können,
7. Pflanzenöle wie Baumwollsaat-, Oliven-, Raps-, Rizinus- oder Weizenkeimöl in jeder Konzentration, die nicht als Lebensmittel oder zur Herstellung von Lebensmitteln verwendet werden,
8. Ethylenglycol (CH₂OH) als Kühlerfrostschutzmittel,
9. Fotochemikalien (handelsüblich) in Gebrauchskonzentration (neu und gebraucht) mit einer Dichte von max. 1,15 g/cm³; nur in Behältern, deren Bandagenteile mit einem zusätzlichen Schutzanstrich ausgestattet sind,
10. Ammoniakwasser (-Lösung) NH₄OH, bis zur gesättigten Lösung,
11. Reine Harnstofflösung 32,5 % als NO_x - Reduktionsmittel (AdBlue) nach DIN 70070⁵, mit einer Dichte von max. 1,15 g/cm³; nur in Behältern, die aus der Formmasse "Alcudia 49070 UV" oder "Lupolen 4261 AG UV" hergestellt wurden und deren Bandagenteile mit einem zusätzlichen Schutzanstrich ausgestattet sind,

1	DIN 51603-1:2011-09	Flüssige Brennstoffe - Heizöle – Teil 1: Heizöl EL Mindestanforderungen
2	DIN SPEC 51603-6:2011-06	Flüssige Brennstoffe - Heizöle – Teil 6: Heizöl EL A, Mindestanforderungen
3	DIN EN 14214:2010-04	Kraftstoffe für Kraftfahrzeuge – Fettsäure-Methylester (FAME) für Dieselmotoren, Anforderungen und Prüfverfahren
4	DIN EN 590:2010-05	Kraftstoffe für Kraftfahrzeuge, Dieseldieselkraftstoff, Anforderungen und Prüfverfahren
5	DIN 70070:2005-08	Dieselmotoren, NO _x - Reduktionsmittel AUS 32, Qualitätsanforderungen



Allgemeine bauaufsichtliche Zulassung

Nr. Z-40.21-138

Seite 4 von 11 | 2. April 2012

12. Betonzusatzmittel nach DIN EN 934-2⁶ mit Dichte von max. 1,15 g/cm³, in deren Rezeptur keine anderen als die in dieser allgemeinen bauaufsichtlichen Zulassung genannten Wirkgruppen enthalten sind und deren angegebener maximaler prozentueller Gesamtanteil nicht überschritten wird.

(4) Durch diese allgemeine bauaufsichtliche Zulassung entfällt für den Zulassungsgegenstand die wasserrechtliche Eignungsfeststellung nach § 63 des WHG⁷. Der Verwender hat jedoch in eigener Verantwortung nach der Verordnung über Anlagen zum Umgang mit wassergefährdenden Stoffen zu prüfen, ob die gesamte Anlage einer Eignungsfeststellung bedarf, obwohl diese für den Zulassungsgegenstand entfällt.

(5) Die Geltungsdauer dieser allgemeinen bauaufsichtlichen Zulassung (s. Seite 1) bezieht sich auf die Verwendung im Sinne von Einbau oder Aufstellung des Zulassungsgegenstandes und nicht auf die Verwendung im Sinne der späteren Nutzung.

2 Bestimmungen für die Bauprodukte

2.1 Allgemeines

Die Behälter und ihre Teile müssen den Besonderen Bestimmungen und den Anlagen dieses Bescheides sowie den beim Deutschen Institut für Bautechnik hinterlegten Angaben entsprechen.

2.2 Werkstoffe, Eigenschaften und Zusammensetzung

2.2.1 Werkstoffe

(1) Für die Herstellung der Behälter sind die in Anlage 3 genannten Werkstoffe zu verwenden.

(2) Bei Behältern zur Lagerung von Fotochemikalien und reiner Harnstofflösung 32,5 % (s. Abschnitt 1 (3), Pos. 9. und Pos. 11.) wird auf die Bandagenteile zusätzlich zur Verzinkung ein Schutzanstrich, bestehend aus mindestens zwei Deckbeschichtungen Epoxidharz oder Polyurethan mit einer Sollschrictdicke der Deckbeschichtungen von insgesamt mindestens 100 µm, aufgebracht.

(3) Die Behälter dürfen durch Fluorierung nachbehandelt werden.

2.2.2 Konstruktionsdetails

(1) Konstruktionsdetails der Behälter müssen der Anlage 2 sowie den im DIBt hinterlegten Angaben entsprechen.

(2) Die Behälter zur Lagerung der Medien nach Abschnitt 1 (3) Pos. 5 bis Pos. 12. dürfen auch in der Ausführung mit drei Normstützen und einem Domstützen (Ø 446 mm) mit Deckel hergestellt werden.

2.2.3 Standsicherheitsnachweis

Die Behälter sind unter den geltenden Anwendungsbedingungen bis zu einer Betriebstemperatur von 30 °C standsicher.

2.2.4 Brandverhalten

Der Werkstoff Polyethylen PE-HD ist in der zur Anwendung kommenden Dicke normal-entflammbar (Baustoffklasse B2 nach DIN 4102-1⁸). Zur Widerstandsfähigkeit gegenüber Flammeneinwirkungen des Behälters siehe Abschnitt 3 (1).

⁶ DIN EN 934-2:2009-09 Zusatzmittel für Beton, Mörtel und Einpressmörtel - Teil 2: Betonzusatzmittel
Definitionen, Anforderungen, Konformität, Kennzeichnung und Beschriftung

⁷ Gesetz zur Ordnung des Wasserhaushalts (Wasserhaushaltsgesetz- WHG) vom 31. Juli 2009

⁸ DIN 4102-1:1998-05 Brandverhalten von Baustoffen und Bauteilen – Teil 1: Baustoffe; Begriffe, Anforderungen und Prüfungen



2.3 Herstellung, Verpackung, Transport, Lagerung und Kennzeichnung

2.3.1 Herstellung

(1) Die Herstellung muss nach der beim DIBt hinterlegten Herstellungsbeschreibung erfolgen.

(2) Die Behälter dürfen nur im Werk D-69181 Leimen des Antragstellers auf denselben Fertigungsanlagen hergestellt werden, auf denen die in der Erstprüfung von der Zertifizierungsstelle positiv beurteilten Behälter gefertigt wurden.

(3) Bei wesentlichen Änderungen an der Blasanlage, (wie z. B. am Extruder, am Blaskopf oder an der Blasform) und bei Änderung der chemischen Nachbehandlung ist die Zertifizierungsstelle zu informieren, die über die weitere Vorgehensweise (Einschaltung des DIBt, Sonderprüfungen) entscheidet.

2.3.2 Verpackung, Transport, Lagerung

Verpackung, Transport und Lagerung müssen gemäß Anlage 4 erfolgen.

2.3.3 Kennzeichnung

(1) Die Behälter müssen vom Hersteller mit dem Übereinstimmungszeichen (Ü-Zeichen) nach den Übereinstimmungszeichen-Verordnungen der Länder gekennzeichnet werden. Die Kennzeichnung darf nur erfolgen, wenn die Voraussetzungen nach Abschnitt 2.4 erfüllt sind.

(2) Außerdem hat der Hersteller die Behälter gut sichtbar und dauerhaft mit folgenden Angaben zu kennzeichnen:

- Herstellungsnummer,
- Herstellungsdatum,
- Nenninhalt des Behälters bei einem zulässigen Füllungsgrad (gemäß ZG-ÜS⁹) in Liter,
- Werkstoff (die verwendete Formmasse muss aus der Kennzeichnung, z. B. "PE-HD - Lupolen 4261 AG UV" hervorgehen),
- die fluorierten Behälter müssen zusätzlich zum Werkstoff mit der Buchstabenkombination "Plus" gekennzeichnet werden,
- zulässige Betriebstemperatur,
- Hinweis auf drucklosen Betrieb,
- Vermerk "Außenaufstellung nicht zulässig",
- Vermerk "Nur für Lagermedien gemäß allgemeiner bauaufsichtlicher Zulassung Nr. Z-40.21-138".

(3) Die zum zulässigen Füllungsgrad gehörende Füllhöhe ist am Behälter bzw. am Füllstandsanzeiger zu kennzeichnen (Füllstandsmarke-Maximum).

2.4 Übereinstimmungsnachweis

2.4.1 Allgemeines

(1) Die Bestätigung der Übereinstimmung der Behälter mit den Bestimmungen dieser allgemeinen bauaufsichtlichen Zulassung muss für jedes Herstellwerk mit einem Übereinstimmungszertifikat auf der Grundlage einer werkseigenen Produktionskontrolle und einer regelmäßigen Fremdüberwachung einschließlich einer Erstprüfung der Behälter nach Maßgabe der folgenden Bestimmungen erfolgen.

(2) Für die Erteilung des Übereinstimmungszertifikats und die Fremdüberwachung einschließlich der dabei durchzuführenden Produktprüfungen, hat der Hersteller der Behälter eine hierfür anerkannte Zertifizierungsstelle sowie eine hierfür anerkannte Überwachungsstelle einzuschalten.

(3) Die Erklärung, dass ein Übereinstimmungszertifikat erteilt ist, hat der Hersteller durch Kennzeichnung der Bauprodukte mit dem Übereinstimmungszeichen (Ü-Zeichen) unter Hinweis auf den Verwendungszweck abzugeben.

(4) Dem Deutschen Institut für Bautechnik ist von der Zertifizierungsstelle eine Kopie des von ihr erteilten Übereinstimmungszertifikats zur Kenntnis zu geben. Dem Deutschen Institut für Bautechnik ist zusätzlich eine Kopie des Erstprüfberichts auszuhändigen.

2.4.2 Werkseigene Produktionskontrolle

(1) In jedem Herstellwerk ist eine werkseigene Produktionskontrolle einzurichten und durchzuführen. Unter werkseigener Produktionskontrolle wird die vom Hersteller vorzunehmende kontinuierliche Überwachung der Produktion verstanden, mit der dieser sicherstellt, dass die von ihm hergestellten Behälter den Bestimmungen dieser allgemeinen bauaufsichtlichen Zulassung entsprechen.

(2) Die werkseigene Produktionskontrolle muss für die Werkstoffe mindestens die in Anlage 5, Abschnitt 1.1, für Behälter mindestens die in Anlage 5, Abschnitt 1.2, für die Bandagen mindestens die in Anlage 5, Abschnitt 1.3 aufgeführten Prüfungen einschließen.

(3) Die Ergebnisse der werkseigenen Produktionskontrolle sind aufzuzeichnen und auszuwerten. Die Aufzeichnungen müssen mindestens folgende Angaben enthalten:

- Bezeichnung des Bauprodukts bzw. des Ausgangsmaterials,
- Art der Kontrolle oder Prüfung,
- Datum der Herstellung und der Prüfung des Bauprodukts bzw. des Ausgangsmaterials oder der Bestandteile,
- Ergebnis der Kontrollen und Prüfungen und Vergleich mit den Anforderungen,
- Unterschrift des für die werkseigene Produktionskontrolle Verantwortlichen.

(4) Die Aufzeichnungen sind mindestens fünf Jahre aufzubewahren und der für die Fremdüberwachung eingeschalteten Überwachungsstelle vorzulegen. Sie sind dem Deutschen Institut für Bautechnik vorzulegen sowie der zuständigen obersten Bauaufsichtsbehörde auf Verlangen vorzulegen.

(5) Bei ungenügendem Prüfergebnis sind vom Hersteller unverzüglich die erforderlichen Maßnahmen zur Abstellung des Mangels zu treffen. Bauprodukte, die den Anforderungen nicht entsprechen, sind so zu handhaben, dass Verwechslungen mit übereinstimmenden ausgeschlossen werden. Nach Abstellung des Mangels ist - soweit technisch möglich - die betreffende Prüfung unverzüglich zu wiederholen.

2.4.3 Fremdüberwachung

(1) In jedem Herstellwerk ist die werkseigene Produktionskontrolle durch eine Fremdüberwachung entsprechend Anlage 5, Abschnitt 2 (2), regelmäßig zu überprüfen, mindestens jedoch zweimal jährlich.

(2) Im Rahmen der Fremdüberwachung ist eine Erstprüfung der Behälter entsprechend Anlage 5, Abschnitt 2 (1), durchzuführen. Darüber hinaus können auch Proben für Stichprobenprüfungen entnommen werden. Die Probenahme und Prüfungen obliegen jeweils der anerkannten Überwachungsstelle. Wenn die der allgemeinen bauaufsichtlichen Zulassung zugrunde liegenden Verwendbarkeitsprüfungen an amtlich entnommenen Proben aus der laufenden Produktion durchgeführt wurden, ersetzen diese Prüfungen die Erstprüfung.

(3) Die Ergebnisse der Zertifizierung und Fremdüberwachung sind mindestens fünf Jahre aufzubewahren. Sie sind von der Zertifizierungsstelle bzw. der Überwachungsstelle dem Deutschen Institut für Bautechnik vorzulegen sowie der zuständigen obersten Bauaufsichtsbehörde auf Verlangen vorzulegen.



3 Bestimmungen für Entwurf und Bemessung

(1) Die Behälter nach dieser allgemeinen bauaufsichtlichen Zulassung sind nicht dafür ausgelegt, einer Brandeinwirkung von 30 Minuten Dauer zu widerstehen ohne undicht zu werden.

(2) Bei Entwurf und Bemessung der Anlage sind geeignete Maßnahmen vorzusehen, um eine Brandübertragung aus der Nachbarschaft oder eine Entstehung von Bränden in der Anlage selbst zu verhindern. Die Maßnahmen sind im Einvernehmen mit der Bauaufsichtsbehörde und der Feuerwehr festzulegen.

4 Bestimmungen für die Ausführung

4.1 Allgemeines

(1) Mit dem Einbauen bzw. Aufstellen der Behälter dürfen nur solche Betriebe beauftragt werden, die für diese Tätigkeiten Fachbetriebe im Sinne von § 3 der Anlagenverordnung¹⁰ sind, es sei denn, diese Tätigkeiten sind nach landesrechtlichen Vorschriften von der Fachbetriebspflicht ausgenommen oder der Hersteller der Behälter führt diese Tätigkeiten mit eigenem sachkundigen Personal aus.

(2) Beim Transport oder der Montage beschädigte Behälter dürfen nicht verwendet werden, soweit die Schäden die Dichtheit oder die Standsicherheit der Behälter mindern. Eine Instandsetzung der Behälter ist nicht zulässig.

(3) Die Beurteilung von Schäden und Maßnahmen zur Beseitigung von Schäden sind im Einvernehmen mit einem für Kunststofffragen zuständigen Sachverständigen¹¹, ggf. unter Mitwirkung des Antragstellers, zu treffen.

(4) Die Bedingungen für die Aufstellung der Behälter sind den wasser-, arbeitsschutz- und baurechtlichen Vorschriften zu entnehmen.

(5) In Erdbebengebieten innerhalb der Erdbebenzonen 1 bis 3 nach DIN 4149¹² sind die Behälter ausreichend in ihrer Lage zu sichern.

4.2 Ausrüstung der Behälter

(1) Die Bedingungen für die Ausrüstung der Behälter sind den wasser-, bau- und arbeitsschutzrechtlichen Vorschriften zu entnehmen. Sofern für die Ausrüstung keine wasser- bzw. baurechtlichen Vorschriften existieren, ist TRbF 20¹³, Abschnitt 9 zu beachten.

(2) Die Einrichtungen müssen so beschaffen sein, dass unzulässiger Über- und Unterdruck und unzulässige Beanspruchungen der Behälterwand vermieden werden.

(3) Bei Anschluss eines geeigneten Grenzwertgebers mit einem bauaufsichtlichen Verwendbarkeitsnachweis und unter Verwendung eines allgemein bauaufsichtlich zugelassenen¹⁴ Befüllsystems "Typ "KW-0-03/1035" bzw. Typ "KW-0-03/II" sowie eines dazugehörigen kommunizierenden Entnahmesystems vom Typ "WK III" der Fa. Keller mit einem bauaufsichtlichen Verwendbarkeitsnachweis dürfen die Behälter zur Lagerung der Medien nach Abschnitt 1 (3), Pos. 1. bis Pos. 4. zu Behältersystemen mit bis zu fünf Behältern zusammengeschlossen werden.

¹⁰ Verordnung über Anlagen zum Umgang mit wassergefährdenden Stoffen vom 31. März 2010 (BGBl. I S. 1024).
¹¹ Sachverständige von Zertifizierungs- und Überwachungsstellen sowie weitere Sachverständige, die auf Anfrage vom DIBt bestimmt werden

¹² DIN 4149:2005-04 Bauten in deutschen Erdbebengebieten – Lastannahmen, Bemessung und Ausführung üblicher Hochbauten

¹³ TRbF 20 Technische Regeln für brennbare Flüssigkeiten, Lager, Hrsg.: BArbBl. 4/2001 S. 60, geändert BArbBl. 2/2002 S. 66 und BArbBl. 6/2002 S. 63

¹⁴ Bis zum 30. September 2015 gelten für das Befüllsystem "Typ "KW-0-03/1035" bzw. Typ "KW-0-03/II":
– die Bestimmungen der Bauartzulassung Kennzeichen: 09/BAM/4.01/2/75 (Behälter 2500 l bis 4000 l)
– die Bestimmungen der Bauartzulassung Kennzeichen: 09/BAM/4.01/2/75 in Verbindung mit dem Bericht des TÜV Nord e.V. vom 2. März 2000 zur Akte: 111 BG Dehoust (Behälter 2000 l)



(4) Behälter, bei denen im Verlauf der Standzeit der Füllstand ohne Hilfsmittel nicht mehr erkennbar ist, sind mit einer Füllstandsanzeige auszurüsten.

4.3 Montage

4.3.1 Allgemeines

(1) Die Behälter sind lotrecht in Räumen von Gebäuden, vor UV-Strahlung geschützt so aufzustellen, dass Möglichkeiten zur Brandbekämpfung in ausreichendem Maße vorhanden sind.

(2) Die Böden der Behälter müssen vollständig auf einer ebenen, biegesteifen und glatten Auflagerplatte bzw. einer sorgfältig verdichteten und befestigten ebenen Auflagerfläche stehen.

(3) Die Behälter müssen von Wänden und sonstigen Bauteilen sowie untereinander einen solchen Abstand haben, dass die Erkennung von Füllstand, Leckagen und die Zustandskontrolle durch Inaugenscheinnahme jederzeit möglich ist.

(4) Die Behälter sind gegen Beschädigungen durch anfahrende Fahrzeuge zu schützen, z. B. durch geschützte Aufstellung, einen Anfahrschutz oder durch Aufstellen in einem geeigneten Auffangraum.

(5) Das Kennzeichnungsschild (Gravurschild), der Grenzwertgeber mit Anschlussarmatur und die ggf. vorhandene Füllstandsanzeige müssen sich an einer begehbaren Seite der Behälteranlage befinden. Die Füllstandsanzeige muss gut ablesbar sein.

(6) Für Medien nach Abschnitt 1 (3) Pos. 1. bis Pos. 4. sind die Bezugsmaße für die Einbautiefe des Grenzwertgebers in Anlage 6 genannt. Der Grenzwertgeber ist – in Fließrichtung des Füllvolumenstroms betrachtet – jeweils im ersten Behälter des Behältersystems unter Beachtung der für den Grenzwertgeber festgelegten Einbautiefe einzubauen.

4.3.2 Rohrleitungen

(1) Die Entnahmeleitung ist grundsätzlich als Einstrangsystem (ohne Rücklauf) auszuführen. Wenn aus technischen Gründen die Entnahmeleitung als Zweistrangsystem ausgeführt wird, muss die Rücklaufleitung des Entnahmesystems bei Behältersystemen - in Fließrichtung des Füllvolumenstroms betrachtet - im ersten Behälter, in dem auch der Grenzwertgeber installiert ist, enden.

(2) Be- und Entlüftungsleitungen müssen der TRbF 20¹³, Abschnitt 9.1.2 entsprechen. Sie müssen ausreichend bemessen und dürfen nicht absperrbar sein. Sie sind, einschließlich der Rohrverbindungen, so auszulegen, dass sie bei einem Überdruck von 0,3 bar dicht bleiben. Die Austrittsöffnungen sind gegen Eindringen von Regenwasser zu schützen.

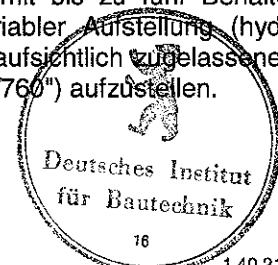
(3) Be- und Entlüftungsleitungen oder -einrichtungen dürfen nicht in geschlossenen Räumen münden.

(4) An eine gemeinsame Be- und Entlüftungsleitung dürfen nur dann mehrere Behälter angeschlossen werden, wenn die zu lagernden Flüssigkeiten bzw. deren Dämpfe keine gefährlichen Verbindungen eingehen.

(5) Beim Anschließen der Rohrleitungen an das Füllsystem bzw. an die Behälterstützen bei Einzelbehältern ist darauf zu achten, dass kein Zwang entsteht und keine zusätzlichen äußeren Lasten auf den Behälter einwirken, die nicht planmäßig vorgesehen sind.

4.3.3 Aufstellbedingungen für Behältersysteme

(1) Bei Behältersystemen sind die Behälter mit nicht mehr als fünf Behältern (Behälter 2500 l bis 4000 l) gleicher Größe in einer Reihe bei Verwendung des allgemein bauaufsichtlich zugelassenen¹⁴ Befüllsystems vom Typ "KW-0-03/1035" oder mit bis zu fünf Behältern (Behälter 2000 l) gleicher Größe in einer Reihe bzw. in variabler Aufstellung (hydro-mechanisch unverzweigt) unter Verwendung des allgemein bauaufsichtlich zugelassenen¹⁴ Befüllsystems vom Typ "KW-0-03/II" (alte Bezeichnung "KW-0-03/760") aufzustellen.



(2) Bei Lagerung von Medien nach Abschnitt 1 (3) Pos. 1. bis Pos. 4. müssen Behälter bzw. jeder Behälter eines Behältersystems – im befüllten Zustand – an mindestens einer Behälterseite einen begehbaren Wandabstand von mindestens 40 cm haben. Der Abstand von den übrigen Wänden und der Behälterwände untereinander muss mindestens 5 cm betragen.

4.4 Dokumentation und Übereinstimmungsbestätigung

Die ausführende Firma hat die ordnungsgemäße Aufstellung, den Einbau und Montage in Übereinstimmung mit der Montageanleitung des Herstellers und gemäß den Bestimmungen der allgemeinen bauaufsichtlichen Zulassung unter Beachtung der bauaufsichtlichen Verwendbarkeitsnachweise der Ausrüstungsteile mit einer Übereinstimmungsbestätigung zu bestätigen. Diese Bestätigung ist in jedem Einzelfall dem Betreiber vorzulegen und von ihm in die Bauakte aufzunehmen.

5 Bestimmungen für Nutzung, Unterhalt, Wartung und Prüfung

5.1 Nutzung

5.1.1 Lagerflüssigkeiten

(1) Die Behälter dürfen zur Lagerung von wassergefährdenden Flüssigkeiten gemäß Abschnitt 1 (3) mit den dort genannten Einschränkungen verwendet werden.

(2) Die Lagerung verunreinigter Medien ist nicht zulässig, wenn die Verunreinigungen zu einem anderen Stoffverhalten führen.

(3) Für Medien nach Abschnitt 1 (3), Pos. 12 dürfen keine anderen als die nachfolgend genannten Wirkgruppen enthalten sein und deren angegebener maximaler prozentualer Gesamtanteil nicht überschritten werden:

a) Betonverflüssiger (BV) und Fließmittel (FM); nur in Behältern, die aus der Formmasse "Lupolen 4261 AG UV" hergestellt sind:

Nr.	Wirkstoff	Anteil in [%]
1 ^{*)}	Ligninsulfat, Na ⁺ -, Ca ²⁺ -Salz	40
2 ^{*)}	Naphtalinsulfonat, Na ⁺ -Salz	40
3 ^{*)}	Polyacrylat, Na ⁺ -Salz	40
4	Konservierungsmittel	0,2
5	Entschäumer (z.B. Tributylphosphat (C ₁₂ H ₂₇ O ₄ P))	0,2
6	H ₂ O	Rest

^{*)} sowohl als Einzelkomponente als auch als Wirkstoffgemisch zulässig

b) Erstarrungsverzögerer (VZ); nur in Behältern, die aus der Formmasse "Lupolen 4261 AG UV" hergestellt sind:

Nr.	Wirkstoff	Anteil in [%]
1 ^{*)}	Mono-, Di-, Tri-, Tetra- oder Polyphosphat als Na ⁺ -, K ⁺ - oder NH ₄ ⁺ -Salz	40
2 ^{*)}	Natriumfluorophosphat (Na ₂ PO ₃ F)	40
3 ^{*)}	Saccharose (C ₁₂ H ₂₂ O ₁₂)	40
4 ^{*)}	Weinsäure (C ₄ H ₆ O ₆) auch als Na ⁺ - oder K ⁺ -Salz	40
5 ^{*)}	Gluconsäure (C ₆ H ₁₂ O ₇) auch als Na ⁺ - oder K ⁺ -Salz	40
6 ^{*)}	Citronensäure (C ₆ H ₈ O ₇) auch als Na ⁺ - oder K ⁺ -Salz	40



Nr.	Wirkstoff	Anteil in [%]
7	Konservierungsmittel	0,2
8	Entschäumer (z.B. Tributylphosphat (C ₁₂ H ₂₇ O ₄ P))	0,2
9	H ₂ O	Rest
*) sowohl als Einzelkomponente als auch als Wirkstoffgemisch zulässig		

5.1.2 Nutzbares Behältervolumen

Der zulässige Füllungsgrad der Behälter darf 95 % nicht übersteigen, wenn nicht nach Maßgabe der TRbF 20¹³, Abschnitt 9.3.2.2 ein anderer Füllungsgrad nachgewiesen oder einzuhalten ist.

5.1.3 Unterlagen

Dem Betreiber der Anlage sind vom Hersteller folgende Unterlagen auszuhändigen:

- Abdruck der allgemeinen bauaufsichtlichen Zulassung Z-40.21-138,
- Abdruck des bauaufsichtlichen Verwendbarkeitsnachweises des verwendeten Grenzwertgebers/ der verwendeten Überfüllsicherung (wenn im Lieferumfang des Behälters enthalten),
- Montageanleitung zur Aufstellung der Behälter bzw. Behältersysteme,
- Abdruck der allgemeinen bauaufsichtlichen Zulassung¹⁴ für das jeweils verwendete Befüllsystem vom Typ "KW-0-03/1035" bzw. Typ "KW-0-03/II" (nur bei Behältersystemen).

5.1.4 Betrieb

(1) Der Betreiber hat vor Inbetriebnahme der Behälter bzw. des Behältersystems an geeigneter Stelle ein dauerhaft sichtbares Schild anzubringen, auf dem die gelagerte Flüssigkeit gemäß Abschnitt 1 (3) einschließlich ihrer Dichte und Konzentration angegeben ist. Die Kennzeichnung nach anderen Rechtsbereichen bleibt unberührt.

(2) Die Betriebsvorschriften der TRbF 20¹³, der Verordnung über Anlagen zum Umgang mit wassergefährdenden Stoffen und der Anlagenverordnung¹⁰ sind einzuhalten.

(3) Vor dem Befüllen ist zu überprüfen, ob das einzulagernde Medium dem auf dem Schild nach Absatz (1) angegebenen Medium entspricht und die Temperatur des einzufüllenden Mediums nicht zur Überschreitung der zulässigen Betriebstemperatur nach Abschnitt 1 (3) führt. Außerdem ist zu prüfen, wie viel Lagerflüssigkeit der Behälter aufnehmen kann und ob die Überfüllsicherung/der Grenzwertgeber in ordnungsgemäßem Zustand ist.

(4) Die Befüllung und Entleerung hat über fest angeschlossene Leitungen (Rohre oder Schläuche) zu erfolgen, sofern die wasser- und arbeitsschutzrechtlichen Vorschriften hiervon keine Ausnahme vorsehen.

(5) Behältersysteme dürfen über fest angeschlossene Rohrleitungen oder Schläuche aus Straßentankfahrzeugen oder Aufsetztanks unter Verwendung einer Pumpe mit einer Förderrate bis zu 1200 l/min und einem Nullförderdruck bis zu 10 bar Überdruck befüllt werden, wenn sie mit Einrichtungen gemäß Abschnitt 4.2 ausgerüstet sind.

(6) Füllvorgänge sind vollständig zu überwachen. Nach Beendigung des Befüllvorgangs ist die Einhaltung des zulässigen Füllungsgrades nach Abschnitt 5.1.2 zu überprüfen.

(7) Die Behälter dürfen für Zwecke des hier geregelten Anwendungsbereichs (ortfeste Lagerung) nur im leeren Zustand transportiert werden. Die Aufstellposition der Behälter im befüllten oder teilbefüllten Zustand darf nicht verändert werden.

(8) Eine wechselnde Befüllung der Behälter mit unterschiedlichen Medien ist nicht zulässig.

(9) Der Domstutzen (Ø 446 mm) mit Deckel darf nur für Reinigungszwecke sowie für den Einsatz von Montagehilfen genutzt werden. Ein Einleiten von äußeren Lasten darf nicht auftreten.



5.2 Unterhalt, Wartung

(1) Der Betreiber einer Lageranlage ist verpflichtet, mit dem Instandhalten und Reinigen der Behälter und des Rohrleitungssystems nur solche Betriebe zu beauftragen, die für diese Tätigkeiten Fachbetriebe im Sinne von § 3 der Anlagenverordnung¹⁰ sind, es sei denn, diese Tätigkeiten sind nach landesrechtlichen Vorschriften von der Fachbetriebspflicht ausgenommen oder der Hersteller der Behälter führt diese Tätigkeiten mit eigenem sachkundigen Personal aus.

(2) Maßnahmen zur Beseitigung von Schäden sind im Einvernehmen mit einem für Kunststofffragen zuständigen Sachverständigen¹¹ ggf. unter Mitwirkung des Antragstellers, zu klären.

(3) Die Reinigung des Innern von Behältern (z. B. für eine Inspektion) unter Verwendung von Lösungsmitteln ist unzulässig. Die Unfallverhütungsvorschriften sowie die jeweiligen Vorschriften für die Verwendung von chemischen Reinigungsmitteln und die Beseitigung anfallender Reste müssen beachtet werden.

(4) Die Behälter sind in der Regel transluzent und ermöglichen die visuelle Erkennbarkeit von Leckagen sowie des Füllstands. Falls der Füllstand ohne Hilfsmittel nicht mehr erkennbar ist, ist jeder betroffene Behälter mindestens mit einem Flüssigkeitsstandanzeiger nachzurüsten.

5.3 Prüfungen

5.3.1 Funktionsprüfung/Prüfung vor Inbetriebnahme

(1) Nach Aufstellung der Behälter und Montage der entsprechenden Rohrleitungen und Sicherheitseinrichtungen ist eine Funktionsprüfung erforderlich. Diese besteht aus Sichtprüfung, Dichtheitsprüfung, Prüfung der Befüll-, Belüftungs- und Entnahmeleitungen sowie der Armaturen und sonstigen Einrichtungen.

(2) Die Funktionsprüfung ersetzt nicht eine erforderliche Prüfung vor Inbetriebnahme durch einen Sachverständigen nach Wasserrecht, die gemeinsame Durchführung ist jedoch möglich.

5.3.2 Laufende Prüfungen/Prüfungen nach Inbetriebnahme

(1) Der Betreiber hat mindestens einmal wöchentlich die Behälter durch Inaugenscheinahme auf Dichtheit zu überprüfen. Sobald Undichtheiten entdeckt werden, ist die Anlage außer Betrieb zu nehmen und der schadhafte Behälter ggf. zu entleeren.

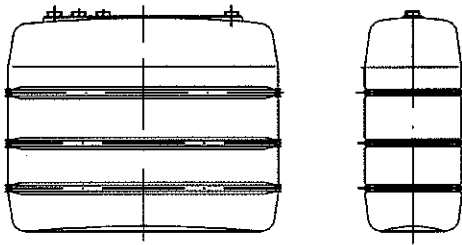
(2) Die Funktionsfähigkeit der ggf. vorhandenen Überfüllsicherung/ des Grenzwertgebers ist nach den Maßgaben des bauaufsichtlichen Verwendbarkeitsnachweises für die Überfüllsicherung/ den Grenzwertgeber zu prüfen.

(3) Prüfungen nach anderen Rechtsbereichen bleiben unberührt.

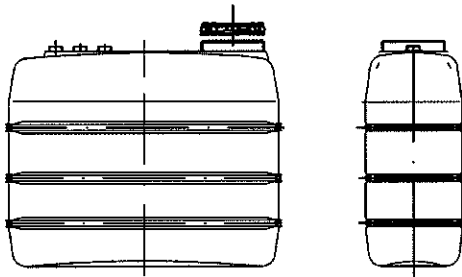
Holger Eggert
Referatsleiter



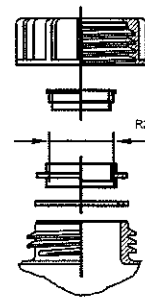
2.000 l - 2500 l - 3000 l mit 3 Bandagen



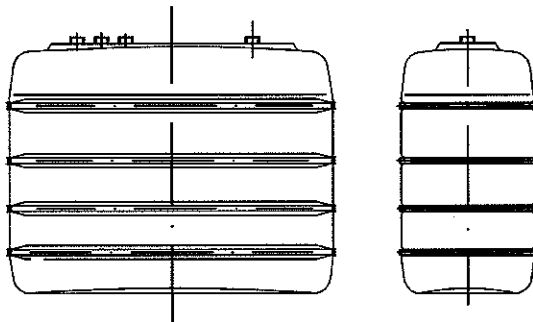
2000 l - 2500 l - 3000 l mit Dom (ohne unteren Flansch)



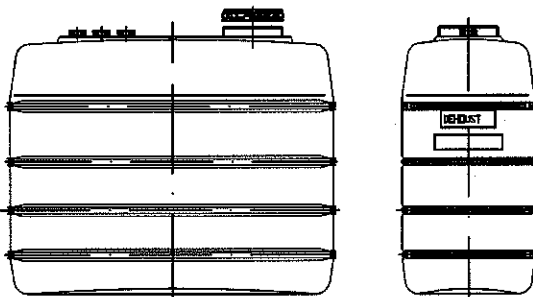
Detail - Stutzen



4.000 l mit 4 Bandagen



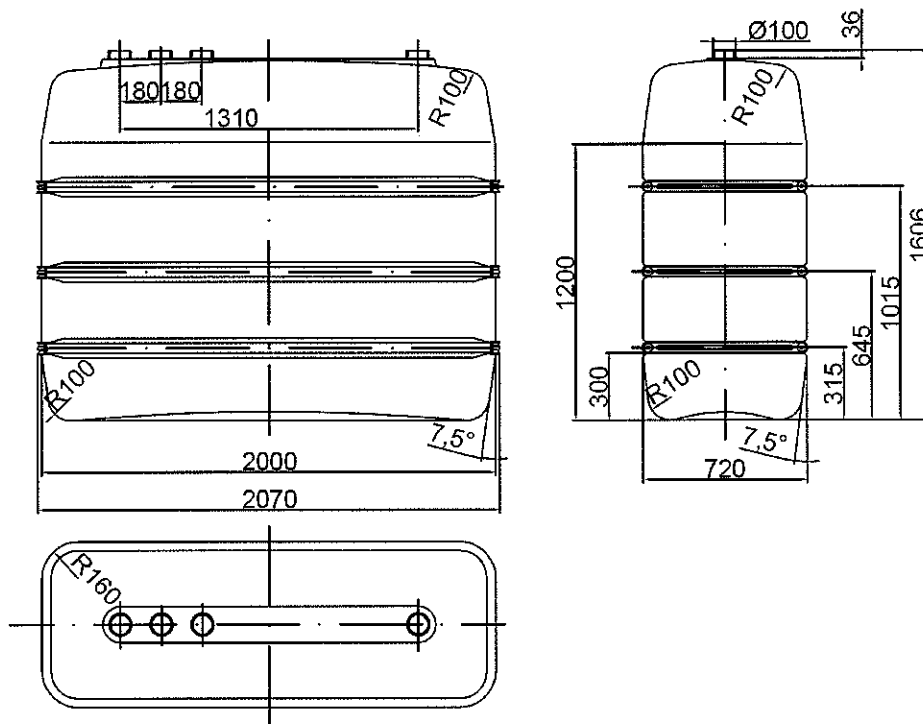
4000 l mit Dom (ohne unteren Flansch)



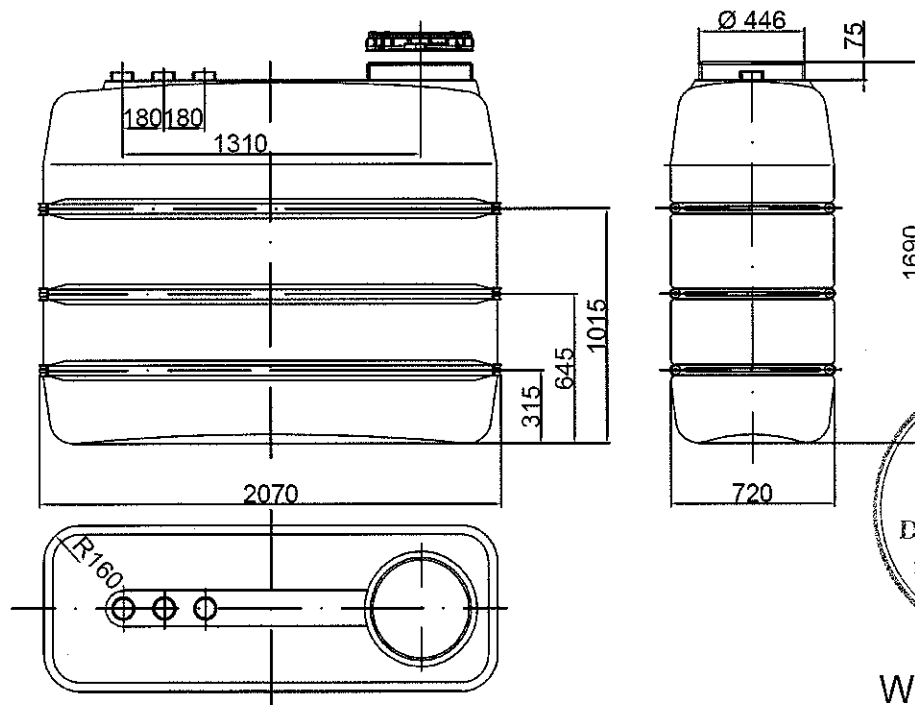
Blasgeformte Behälter aus Polyethylen (PE-HD)
mit horizontalen Bandagen

Darstellung des Zulassungsgegenstandes – Übersicht

Anlage 1



mit Dom (ohne unteren Flansch)

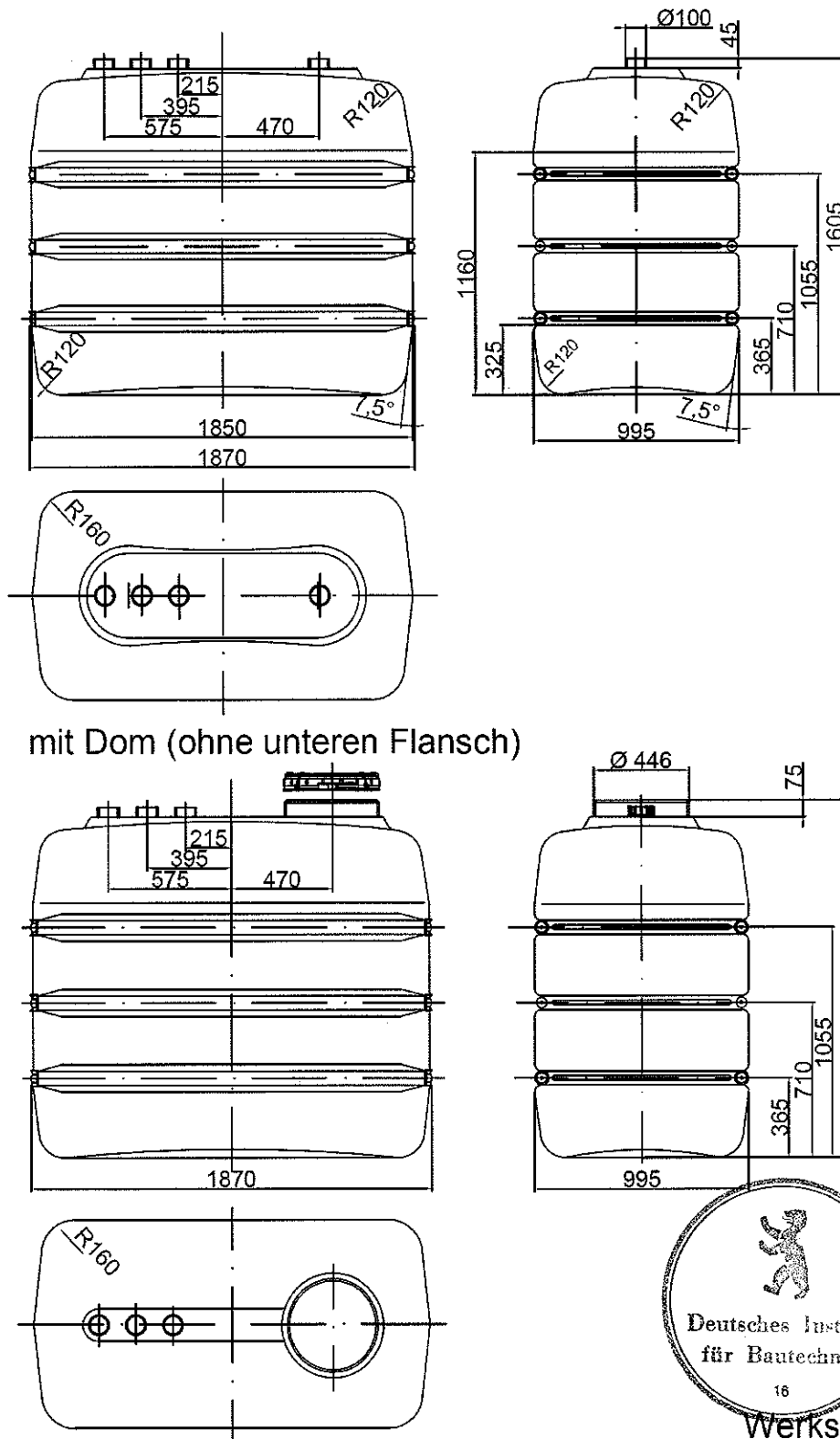


Werkstoff: HD-PE

Blasgeformte Behälter aus Polyethylen (PE-HD)
 mit horizontalen Bandagen

Behältertyp 2000 I – Einzeltank komplett

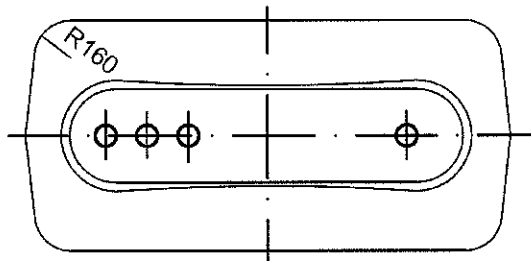
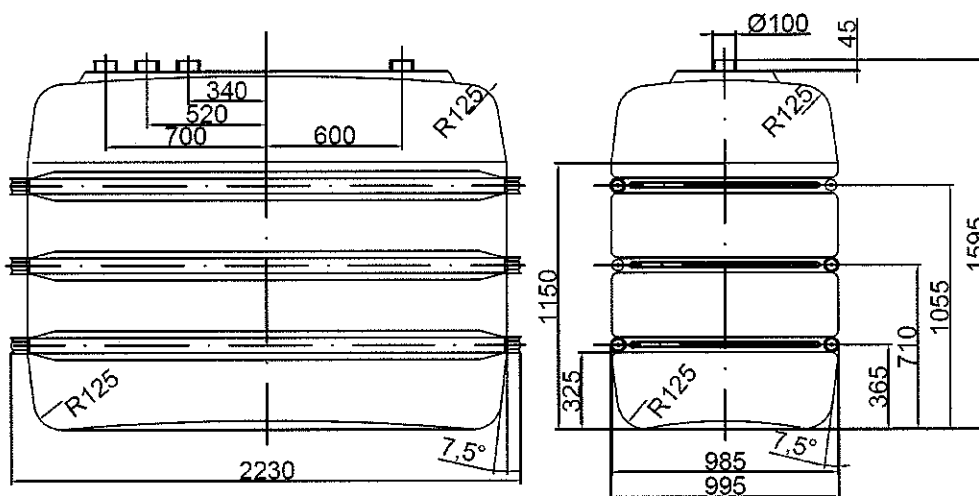
Anlage 2
 Seite 1 von 5



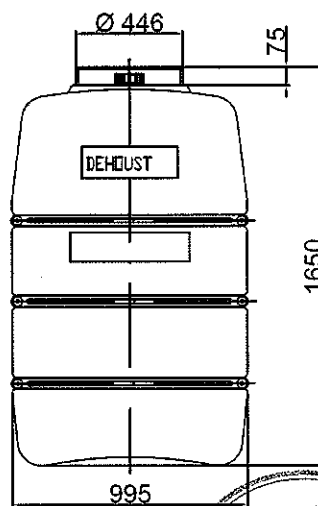
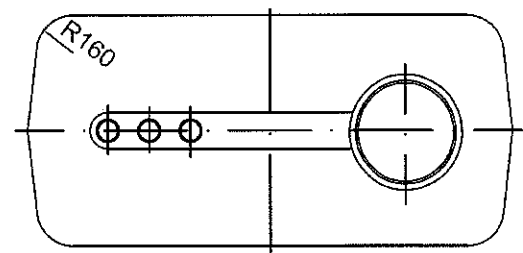
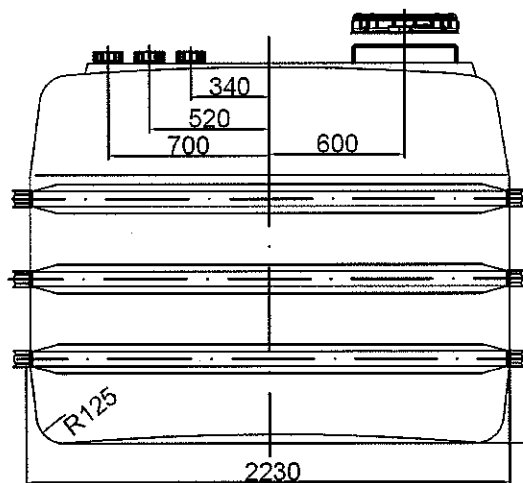
Blasgeformte Behälter aus Polyethylen (PE-HD)
 mit horizontalen Bandagen

Behältertyp 2500 I – Einzeltank komplett

Anlage 2
 Seite 2 von 5



mit Dom (ohne unteren Flansch)

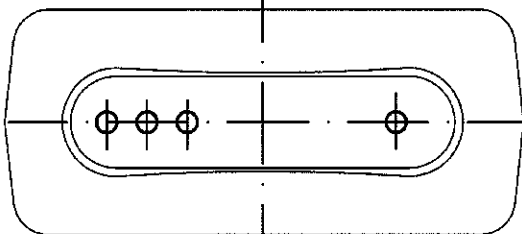
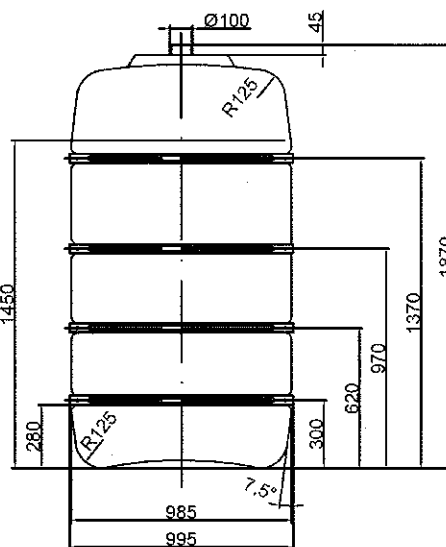
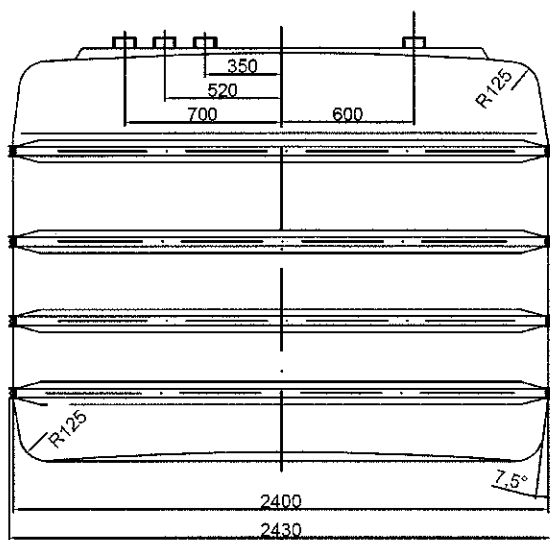


Werkstoff: HD-PE

Blasgeformte Behälter aus Polyethylen (PE-HD)
 mit horizontalen Bandagen

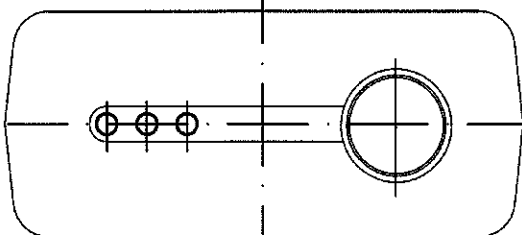
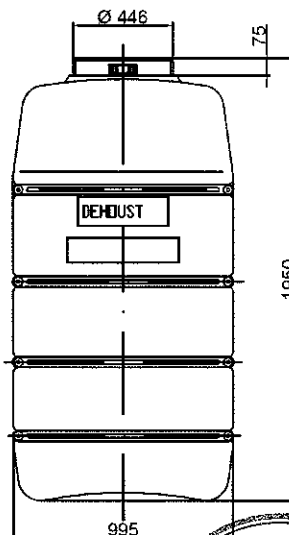
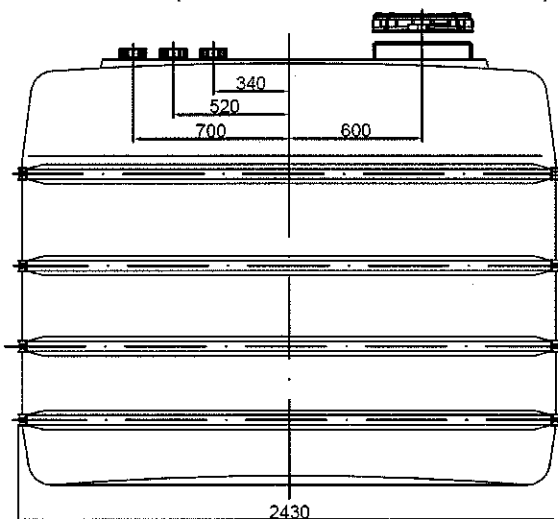
Behältertyp 3000 I – Einzeltank komplett

Anlage 2
 Seite 3 von 5



mit Dom (ohne unteren Flansch)

Werkstoff: HD-PE

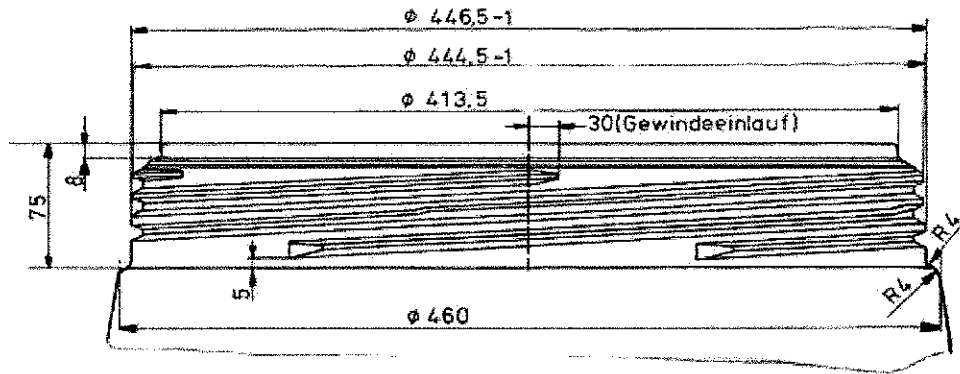


Blasgeformte Behälter aus Polyethylen (PE-HD)
 mit horizontalen Bandagen

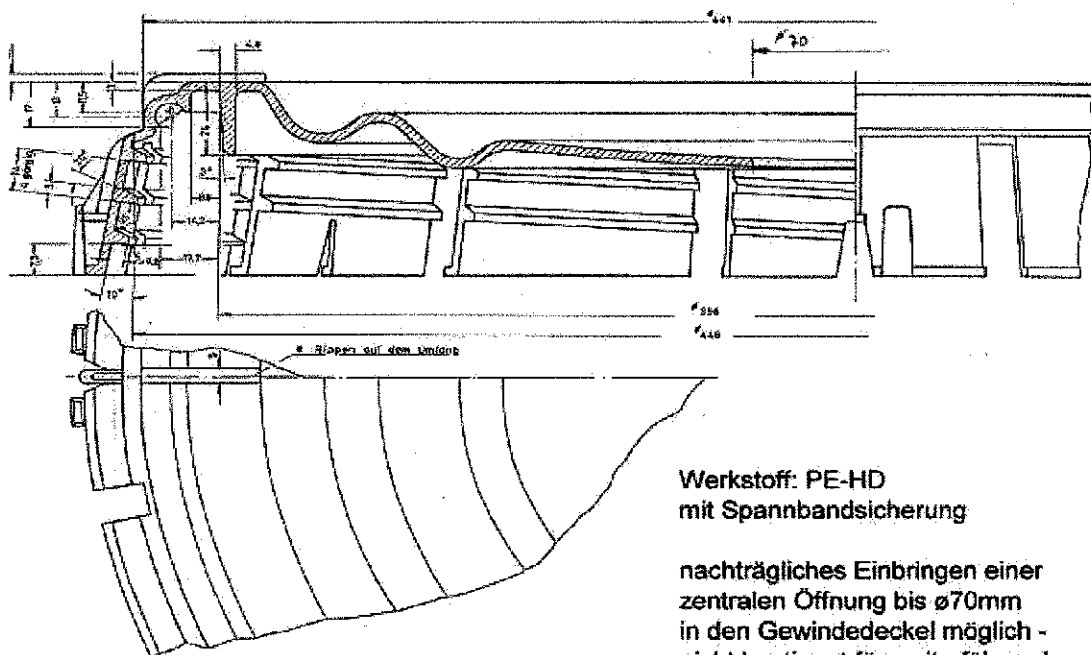
Behältertyp 4000 I – Einzeltank komplett

Anlage 2
 Seite 4 von 5

Domhals für PE-Behälter



Gewindedeckel



Werkstoff: PE-HD
 mit Spannbandsicherung

nachträgliches Einbringen einer
 zentralen Öffnung bis $\varnothing 70\text{mm}$
 in den Gewindedeckel möglich -
 nicht bestimmt für weiterführende
 Leitungen



Blasgeformte Behälter aus Polyethylen (PE-HD)
 mit horizontalen Bandagen

Detail Domstützen und Domdeckel

Anlage 2
 Seite 5 von 5

**Blasgeformte Behälter aus Polyethylen (PE-HD) mit
horizontalen Bandagen 2000 l, 2500 l, 3000 l und 4000 l
Behältersystem**

**Anlage 3
Seite 1 von 1**

Werkstoffe

1 Formmassen für Behälter / Behälterkombination

(1) Zur Herstellung der Behältertypen aus Spalte 4 der nachstehenden Tabelle 1 dürfen nur die in der Spalte 1 aufgeführten Formmassen mit den in Spalte 2 und 3 genannten Materialkennwerten verwendet werden.

Tabelle 1: Formmassen, Materialkennwerte

Spalte	1	2	3	4
Zeile	Typenbezeichnung Hersteller Bezeichnung nach DIN EN ISO 1872-1 ¹	Schmelzindex MFI 190/21,6 [g/10 min]	Dichte bei 23 °C [g/cm ³]	Behältertyp
1.	Alcudia 49070 UV der Repsol Chemie BAHN, 50 G 090	8,5 ± 1,5	0,949 ± 0,002	2000 l
2.	Hostalen GM 7745 der Basell Polyolefine GmbH BAHN, 45 T 003	7,4 ± 0,6	0,944 ± 0,002	2000 l
3.	Lupolen 4261 AG UV der Basell Polyolefine GmbH BHN, 45 T 006	6,1 ± 0,7	0,945 ± 0,002	2000 l 2500 l 3000 l 4000 l

(2) Die Formmasse ist mit mindestens 70 % Neuware und höchstens 30 % Rücklaufmasse zu verarbeiten. Die Verwendung von Regranulaten ist nicht zulässig.

2 Bandagen

Die Stahlbügel der Längsbandagen werden aus Rohren nach DIN EN 10305-3² bzw. DIN EN 10305-5³, die Stirnbandagen aus Profiblech nach DIN EN 10130⁴ aus den in der nachfolgenden Tabelle 2 aufgeführten Werkstoffen hergestellt und allseitig mit einer Zinkauflage von jeweils ≥ 50 µm feuerverzinkt.

Tabelle 2: Werkstoffe und Abmessungen der Stahlbügel

Rauminhalt des Behälters [l]	Längsbandagen Werkstoff / Abmessungen	Stirnbandagen Werkstoff / Dicke [mm]
2000	S235JRC / Rohr Ø 60 x 1,9	DC01 / 1,5
2500	S275JOC / Rohr Ø 60 x 1,9	S235JRC / 2,0
3000	S235JRC / Rohr Ø 60 x 3,65	S235JRC / 2,0
4000	S235JRC / Hohlprofil 80 x 50 x 3	DC01 / 2,0

3 Behälterzubehör

Die Werkstoffe und Details sind in den hinterlegten Unterlagen aufgeführt.

- | | | |
|---|---------------------------|--|
| 1 | DIN EN ISO 1872-1:1999-10 | Polyethylen (PE)-Formmassen, Teil 1: Bezeichnungssystem und Basis für Spezifikationen |
| 2 | DIN EN 10305-3:2010-05 | Präzisionsstahlrohre - Technische Lieferbedingungen - Teil 3: Geschweißte, maßgewalzte Rohre |
| 3 | DIN EN 10305-5:2010-05 | Präzisionsstahlrohre - Technische Lieferbedingungen - Teil 5: Geschweißte maßumgeformte Rohre mit quadratischem und rechteckigem Querschnitt |
| 4 | DIN EN 10130:2007-02 | Kaltgewalzte Flacherzeugnisse aus weichen Stählen zum Kaltumformen - Technische Lieferbedingungen |



**Blasgeformte Behälter aus Polyethylen (PE-HD) mit
horizontalen Bandagen 2000 l, 2500 l, 3000 l und 4000 l
Behältersystem**

**Anlage 4
Seite 1 von 1**

Verpackung, Transport und Lagerung

1 Verpackung

Eine Verpackung der Behälter zum Zwecke des Transports bzw. der (Zwischen-) Lagerung ist bei Beachtung der Anforderungen des Abschnitts 2.2 nicht erforderlich. Alle Stutzenöffnungen sind durch Aufschrauben der Verschlusskappen zu schließen.

2 Transport, Lagerung

2.1 Allgemeines

Der Transport ist nur von solchen Firmen durchzuführen, die über fachliche Erfahrungen, geeignete Geräte, Einrichtungen und Transportmittel sowie ausreichend geschultes Personal verfügen. Zur Vermeidung von Gefahren für Beschäftigte und Dritte sind die einschlägigen Unfallverhütungsvorschriften zu beachten.

2.2 Transportvorbereitung

(1) Die Behälter sind so für den Transport vorzubereiten, dass beim Verladen, Transportieren und Abladen keine Schäden auftreten.

(2) Die Ladefläche des Transportfahrzeugs muss so beschaffen sein, dass Beschädigungen der Behälter durch punktförmige Stoß- oder Druckbelastungen auszuschließen sind.

2.3 Auf- und Abladen

(1) Beim Abheben, Verahren und Absetzen der Behälter müssen stoßartige Beanspruchungen vermieden werden.

(2) Kommt ein Gabelstapler zum Einsatz, müssen während der Fahrt mit dem Gabelstapler die Behälter gesichert werden.

(3) Stutzen und sonstige hervorstehende Behälterteile dürfen nicht zur Befestigung oder zum Heben herangezogen werden. Ein Schleifen der Behälter über den Untergrund ist nicht zulässig.

2.4 Beförderung

(1) Die Behälter sind gegen Lageveränderung während der Beförderung zu sichern.

(2) Durch die Art der Befestigung dürfen die Behälter nicht beschädigt werden.

2.5 Lagerung

Bei Zwischenlagerung im Freien sind die Behälter gegen Beschädigung und Sturmeinwirkung sowie vor direkter UV-Einstrahlung zu schützen. Die Behälter dürfen nicht länger als 6 Monate der Freibewitterung ausgesetzt werden.

2.6 Schäden

Bei Schäden, die durch den Transport bzw. bei der Zwischenlagerung entstanden sind, ist nach den Feststellungen eines für Kunststofffragen zuständigen Sachverständigen⁵, ggf. unter Mitwirkung des Antragstellers zu verfahren.



⁵ Sachverständige von Zertifizierungs- und Überwachungsstellen sowie weitere Sachverständige, die auf Anfrage vom DIBt bestimmt werden

**Blasgeformte Behälter aus Polyethylen (PE-HD) mit
horizontalen Bandagen 2000 l, 2500 l, 3000 l und 4000 l
Behältersystem**

**Anlage 5
Seite 1 von 3**

Übereinstimmungsnachweis

1 Werkseigene Produktionskontrolle

1.1 Werkstoffe

(1) Für die in Anlage 3, Tabelle 1 aufgeführten Werkstoffe sind die in der Tabelle 1 genannten Nachweise zu erbringen, wobei die in Tabelle 2 genannten Überwachungskennwerte als Minimal- bzw. Maximalwerte einzuhalten sind.

(2) Bei der Ermittlung der Werte ist jeweils der Mittelwert aus mindestens drei Einzelmessungen zu bilden.

Tabelle 1: Prüfungen und Dokumentation der Werkstoffe

Gegenstand	Eigenschaft	Prüfgrundlage	Dokumentation	Häufigkeit
Formmasse	Handelsname, Typenbezeichnung Formmasstyp nach DIN EN ISO 1872-1 ¹	Anlage 3, Abschnitt 1	Abnahmeprüf zeugnis 3.1 nach DIN EN 10204 ⁶	jede Lieferung
	Schmelzindex, Dichte		Aufzeichnung oder Abnahmeprüf zeugnis 3.1 nach DIN EN 10204 ⁶	
Formstoff	Schmelzindex, Dichte	Anlage 5, Abschnitt 1.2	Aufzeichnung	nach Betriebsan- lauf bzw. nach Chargenwechsel

Tabelle 2: Werkstoffkennwerte (Überwachungskennwerte)

Gegenstand	Dichte [g/cm ³] nach DIN EN ISO 1183-1 ⁷	Schmelzindex [g/10 min] nach DIN ISO 1133 ⁸
Formmasse	siehe Anlage 3, Nr. 1	
Formstoff	$d_{R(e)} + 0,004 \geq d_{R(a)}$	MFI 190/21,6 (e) - 0,15 MFI 190/21,6 (a) \leq MFI 190/21,6 (a)
Index a ... vor der Verarbeitung an der Formmasse Index e ... nach der Verarbeitung am Formstoff		



⁶ DIN EN 10204:2005-01 Metallische Erzeugnisse – Arten von Prüfbescheinigungen
⁷ DIN EN ISO 1183-1:2004-05 Kunststoffe – Verfahren zur Bestimmung der Dichte von nicht verschäumten Kunststoffen – Teil 1: Eintauchverfahren, Verfahren mit Flüssigkeitspyknometer und Titrationverfahren
⁸ DIN ISO 1133:2000-02 Kunststoffe – Bestimmung der Schmelze-Massefließrate (MFR) und der Schmelze-Volumenfließrate (MVR) von Thermoplasten

**Blasgeformte Behälter aus Polyethylen (PE-HD) mit
horizontalen Bandagen 2000 l, 2500 l, 3000 l und 4000 l
Behältersystem**

**Anlage 5
Seite 2 von 3**

Übereinstimmungsnachweis

1.2 Behälter

(1) An den Behältern / Behälterkombinationen sind die in Tabelle 3 genannten Prüfungen durchzuführen, wobei die in den Tabellen 4 und 5 genannten Messwerte einzuhalten sind.

Tabelle 3: Prüfungen und Prüfgrundlage

Eigenschaft	Prüfgrundlage	Dokumentation	Häufigkeit
Oberflächen	in Anlehnung an DVS 2206 ⁹	Aufzeichnung	jeder Behälter
Wanddicken, Behältermassen	s. Tabelle 4 und Tabelle 5 dieser Anlage		
Dichtheit	Prüfdrücke s. BPG ¹⁰ , Abschnitt 3.4.1 (7)		
Überlaufvolumen und Differenz des Überlaufvolumens für Behälter in Behältersystemen	s. Abschnitt 1.2 (2) dieser Anlage		nach Maßgabe der Zertifizierungsstelle

Tabelle 4 Mindestwanddicken, -behältermassen; Behältertyp 2000 l

Eigenschaft	Messpunkt/Maßgabe	Messwert für Behälter aus Werkstoff-Nr. ¹¹		
		Nr. 2. / Nr. 3.	Nr. 1.	
Wanddicke [mm]	im Bereich der Ecken und Kanten	oben	3,9	4,0
		unten	4,5	4,3
	im Bodenbereich	5,1	5,8	
	in den übrigen Bereichen (Flächen)	5,5	4,4	
Masse [kg]	Behälter ohne Zubehör	68,0	66,1	

Tabelle 5 Mindestwanddicken, -behältermassen; Behältertyp 2500 l, 3000 l und 4000 l, Werkstoff-Nr. 3.

Eigenschaft	Messpunkt/Maßgabe	Messwert		
		2500 l	3000 l	4000 l
Wanddicke [mm]	im Bereich der Ecken und Kanten	4,0	3,5	4,0
	im Bodenbereich	6,0	6,0	6,0
	in den übrigen Bereichen (Flächen)	5,0	5,0	5,0
Masse [kg]	Behälter ohne Zubehör	71,0	85,0	111,0

⁹ Merkblatt DVS 2206:1975-11 Prüfung von Bauteilen und Konstruktionen aus thermoplastischen Kunststoffen
¹⁰ BPG:1984-12 Bau- und Prüfgrundsätze für oberirdische Behälter und Behälterteile aus Thermoplasten
¹¹ Werkstoff-Nr. gemäß Tabelle 1 in Anlage 3



**Blasgeformte Behälter aus Polyethylen (PE-HD) mit
horizontalen Bandagen 2000 l, 2500 l, 3000 l und 4000 l
Behältersystem**

**Anlage 5
Seite 3 von 3**

Übereinstimmungsnachweis

(2) Die Differenz des Überlaufvolumens ΔV für Behälter (Innenbehälter) in Behältersystemen (Volumendifferenz) muss die nachfolgend genannte Anforderung erfüllen:

$$\Delta V = V_{\max} - V_{\min} \leq 1\% V_{\min}$$

V_{\max} : Überlaufvolumen des größten Behälters des Behältersystems

V_{\min} : Überlaufvolumen des kleinsten Behälters des Behältersystems

(3) Im Zeitraum der Geltungsdauer dieser allgemeinen bauaufsichtlichen Zulassung sind alle Behältertypen in die Prüfung einzubeziehen.

1.3 Bandagen

(1) Die in Anlage 3, Abschnitt 2 aufgeführten Anforderungen sind einzuhalten.

(2) Die Zusammensetzung des Schutzanstriches gemäß Abschnitt 2.2.1 (2) der Besonderen Bestimmungen ist durch ein Abnahmeprüfzeugnis 3.1 nach DIN EN 10204⁶ nachzuweisen.

2 Fremdüberwachung

(1) Vor Beginn der laufenden Überwachung jedes Werkes müssen durch die Zertifizierungsstelle oder unter deren Verantwortung in Übereinstimmung mit dieser allgemeinen bauaufsichtlichen Zulassung willkürlich aus der inspizierten Herstellmenge nach Gutdünken des Probenehmers zu entnehmende Behälter geprüft werden (Erstprüfung). Die Proben für die Erstprüfung sind vom Vertreter der Zertifizierungsstelle normalerweise während der Erstinspektion des Werkes zu bestimmen und zu markieren. Die Proben und die Prüfanforderungen müssen den Bestimmungen der Anlage 5, Abschnitt 1 entsprechen. Der Probenehmer muss über das Verfahren der Probeentnahme ein Protokoll anfertigen.

(2) Die stichprobenartigen Prüfungen im Rahmen der Fremdüberwachung sollen den Prüfungen der werkseigenen Produktionskontrolle nach Abschnitt 1 dieser Anlage entsprechen.

3 Dokumentation

Zur Dokumentation siehe die Abschnitte 2.4.2 und 2.4.3 der Besonderen Bestimmungen.



**Blasgeformte Behälter aus Polyethylen (PE-HD) mit
 horizontalen Bandagen 2000 l, 2500 l, 3000 l und 4000 l
 Behältersystem**

**Anlage 6
 Seite 1 von 1**

**Bezugsmaße für die Einbautiefe des Grenzwertgebers für Behälter zur Lagerung von Medien
 nach Abschnitt 1 (3) Pos. 1. bis Pos. 4.**

Tabelle 1: Bezugsmaße für die Einbautiefe des Grenzwertgebers bei Behältersystemen mit Befüllsystem Typ "KW-0-03/II"

Lfd. Nr.	Tanktyp	Anzahl der Tanks	Durchmesser der Staudüse	Bezugsmaß ¹⁾ für den Grenzwertgeber (gemessen von der Oberkante des Behälterstutzens)
			[mm]	[mm]
1.	2000 l	1	13	240
		2	13	226
		3	13	226
		4	13	216
		5	13	226
¹⁾ entsprechend Bauartzulassung Kennzeichen: 09/BAM/4.01/2/75 in Verbindung mit dem Bericht des TÜV Nord, Anlagentechnik vom 2. März 2000 zur Akte: 111 BG Dehoust				

Tabelle 2: Bezugsmaße für die Einbautiefe des Grenzwertgebers bei Behältersystemen mit Befüllsystem Typ "KW-0-03/1035"

Lfd. Nr.	Tanktyp	Anzahl der Tanks	Durchmesser der Staudüse	Bezugsmaß ²⁾ für den Grenzwertgeber (gemessen von der Oberkante des Behälterstutzens)
			[mm]	[mm]
1.	2500 l	1	13	281
		2	13	280
		3	13	279
		4	13	275
		5	13	263
2.	3000 l	1	13	258
		2	13	262
		3	13	263
		4	13	259
		5	13	246
3.	4000 l	1	13	218
		2	13	202
		3	13	202
		4	13	218
		5	13	193
²⁾ entsprechend Bauartzulassung Kennzeichen: 09/BAM/4.01/2/75				

